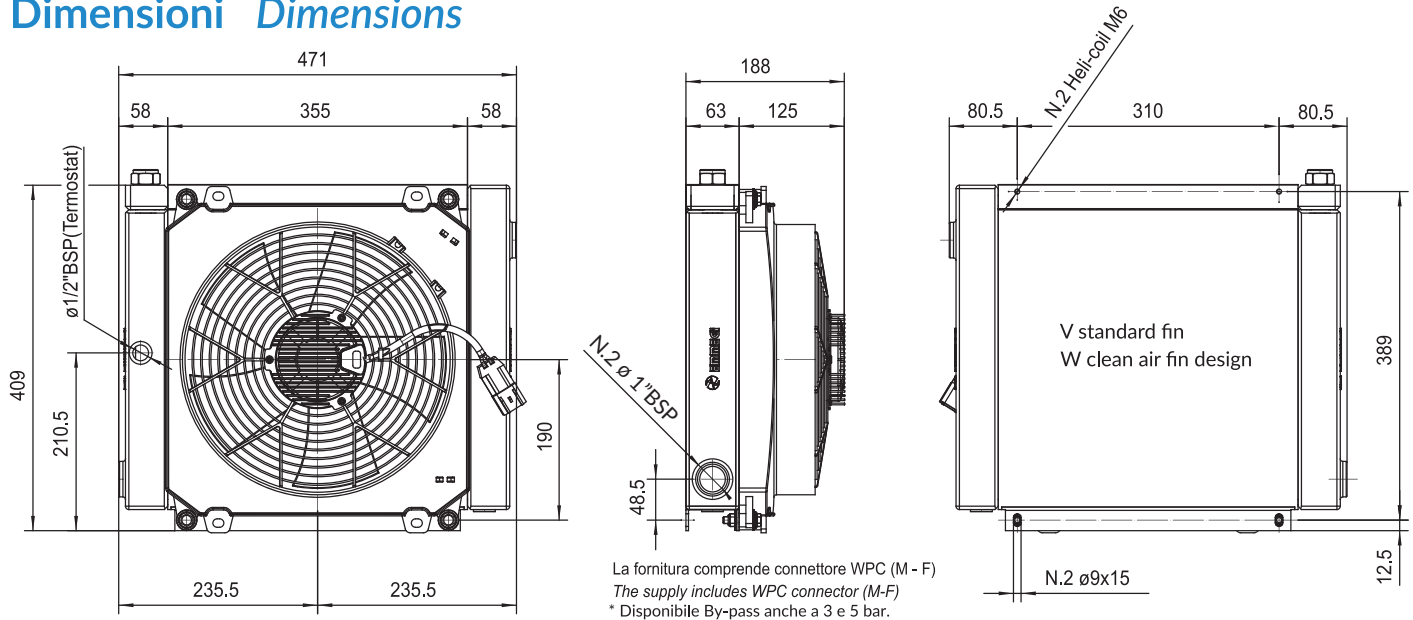


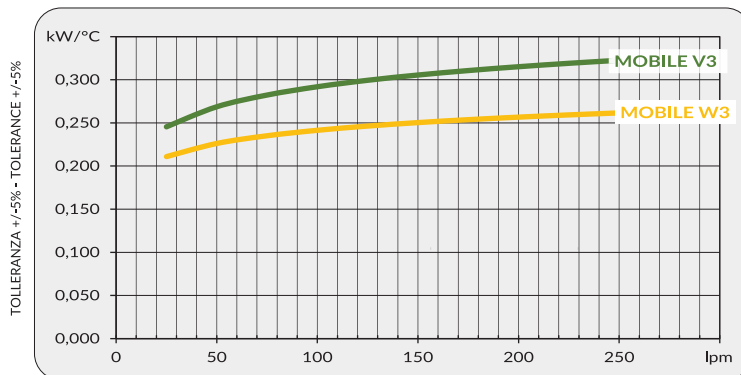


Dimensioni Dimensions

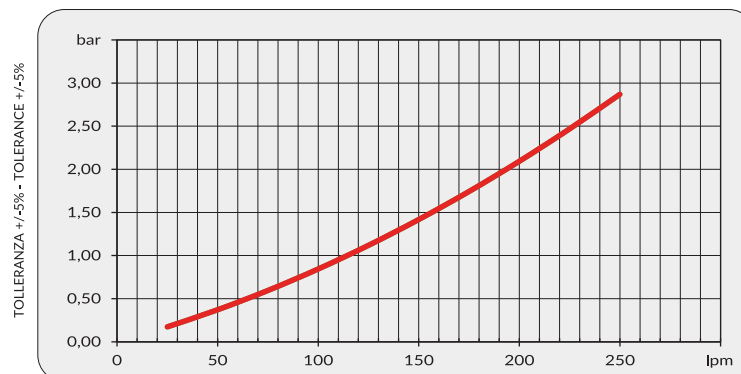


CODICE CODE	Dati tecnici / Technical Data									
	V	kW	A	rpm	Ø Fan	dB (A)	IP	lt	kg	
2MV312###	12V DC	0,19	15,6	2840	305	74	68	1,6	12	
2MV324###	24V DC	0,18	7,6	3040	305	79	68	1,6	12	
2MW312###	12V DC	0,19	15,8	3110	305	74	68	1,6	12	
2MW324###	24V DC	0,16	6,7	3124	305	79	68	1,6	12	

Diagramma rendimento Performance diagram



Perdite di carico Pressure drop (@30cSt)



Fattore di correzione-F-(perdite di carico) Correction factor-F-(pressure drop)

cSt	10	15	20	30	40	50	60	80	100	200	300
F	0,5	0,65	0,77	1	1,2	1,4	1,6	1,9	2,1	3,3	4,3