



Serie HPA Compact

HPA Compact Series



APPLICAZIONE

APPLICATION

Grazie all'ampia gamma di combinazioni, gli scambiatori della serie HPA Compact si prestano come la soluzione di raffreddamento ottimale per svariate applicazioni industriali quali:

The wide range of combinations makes the HPA Compact series heat exchangers the optimal cooling solution for a great variety of industrial applications such as:

Gru fisse.

Impianti di riciclo.

Impianti oleodinamici.

Macchine utensili.

Altro su richiesta.

Stationary cranes.

Recycling plants.

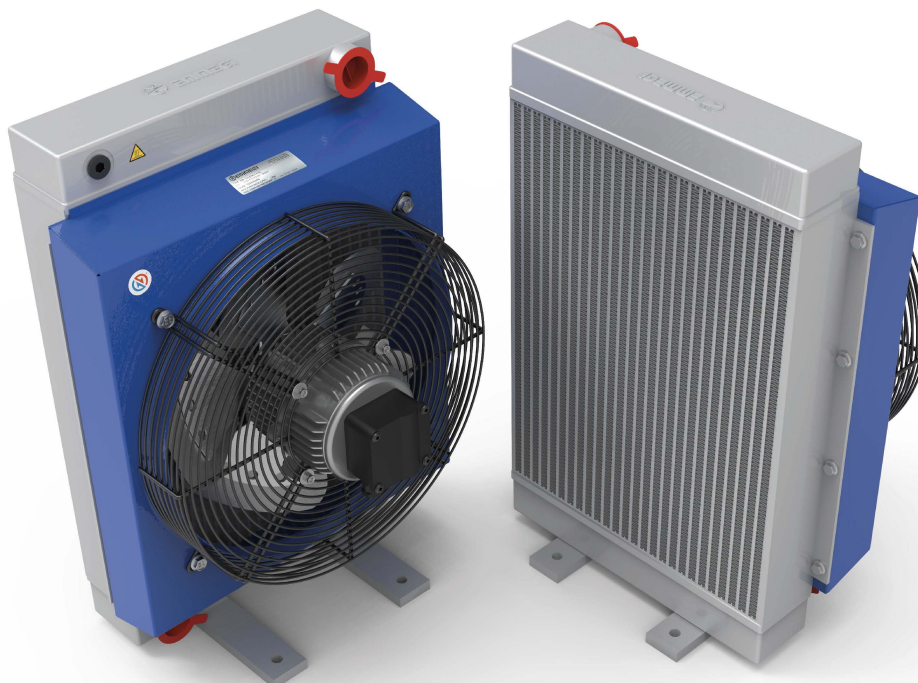
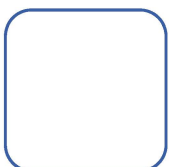
Hydraulic systems.

Machine tools.

Others on request.

Compatti e silenziosi l'intera gamma di scambiatori, è disponibile con motori elettrici con grado di protezione IP55 e varie tensioni.

Minimum dimensions, minimum noise the entire range of exchangers is available with electric motors with IP55 protection and various voltages





Modulo richiesta dati

Sheet for cooler selection

CLIENTE COMPANY	
RICHIEDENTE NAME	

TIPOLOGIA FLUIDO FLUID TYPE		
PORTATA FLOW RATE	lpm	
POTENZA INSTALLATA TOTAL POWER	kW	
POTENZA DA DISSIPARE POWER TO BE DISSIPATED	kW	
TEMPERATURA INGRESSO INLET TEMPERATURE	°C	
TEMPERATURA ARIA MAX MAX AMBIENT TEMPERATURE	°C	
PRESSIONE DI LAVORO WORKING PRESSURE	bar	

TIPO DI VENTILAZIONE TYPE OF FAN UNIT
--

CA AC

MONOFASE 230V SINGLEPHASE 230V
--

TRIFASE 230/400V THREEPHASE 277/480V
--

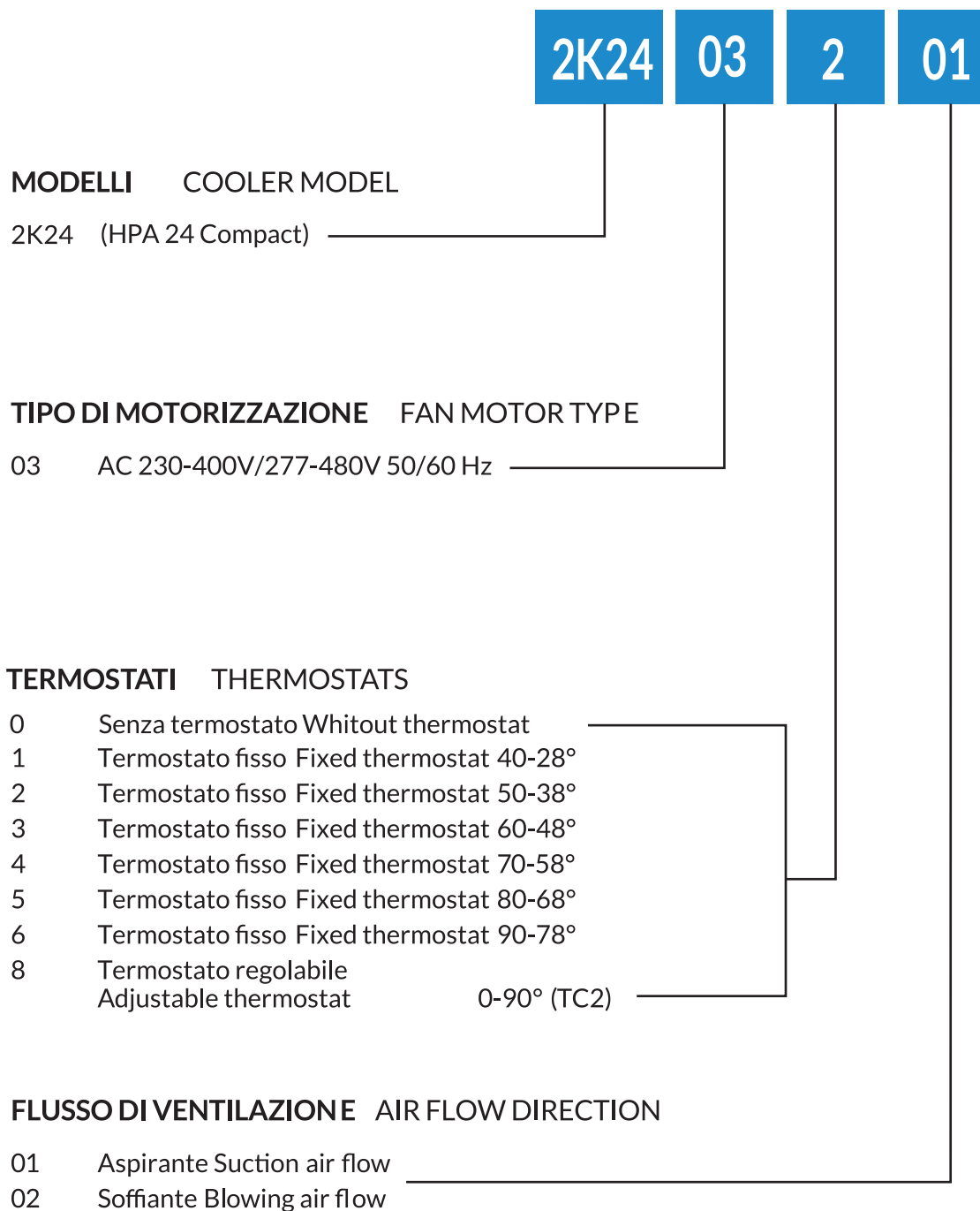
TENSIONE SPECIALE SPECIAL VOLTAGE

50 Hz 60 Hz



Denominazione codice prodotto

Ordering code





Serie HPA COMPACT

HPA COMPACT Series

Modello Model	Codice Code
HPA 12 COMPACT	2K12
HPA 18 COMPACT	2K18
HPA 24 COMPACT	2K24
HPA 30 COMPACT	2K30
HPA 36 COMPACT	2K36
HPA 42 COMPACT	2K42
HPA 50 COMPACT	2K50
HPA 52 COMPACT	2K52



Serie HPA COMPACT 2 PASS

HPA COMPACT 2 PASS Series

Modello Model	Codice Code
HPA 24 COMPACT 2 PASS	2K27
HPA 24 COMPACT 2 PASS	2K33
HPA 36 COMPACT 2 PASS	2K38
HPA 42 COMPACT 2 PASS	2K45
HPA 50 COMPACT 2 PASS	2K87
HPA 52 COMPACT 2 PASS	2K54



Serie HPA COMPACT / 2

HPA COMPACT / 2 Series

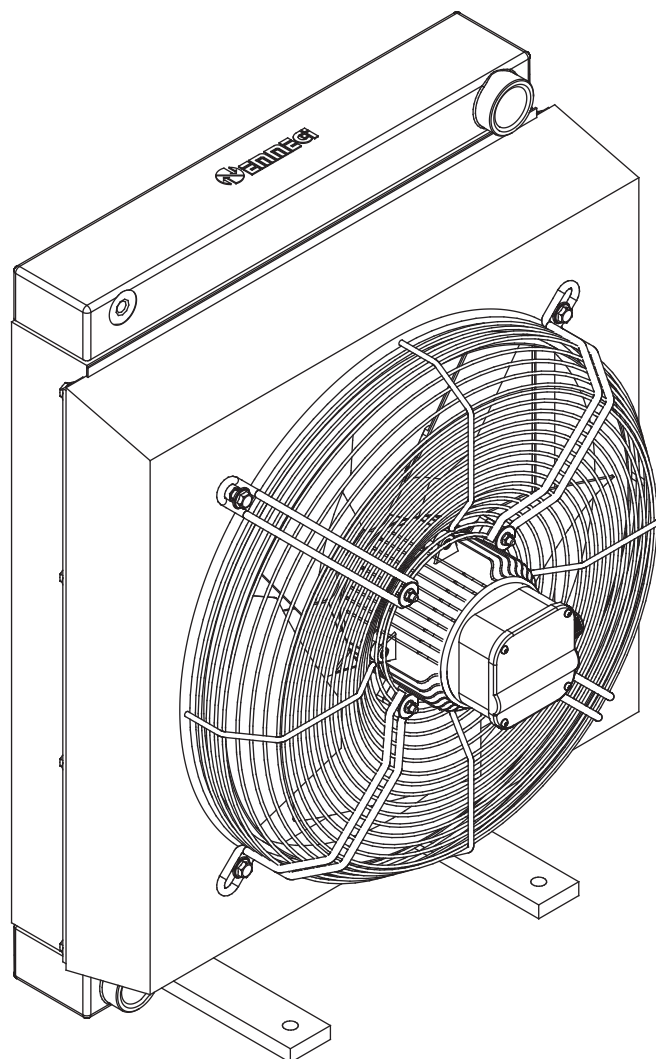
Modello Model	Codice Code
HPA 30/2 COMPACT	2K31
HPA 36/2 COMPACT	2K37
HPA 42/2 COMPACT	2K43
HPA 50/2 COMPACT	2K88
HPA 52/2 COMPACT	2K53





Serie HPA COMPACT

HPA COMPACT Series

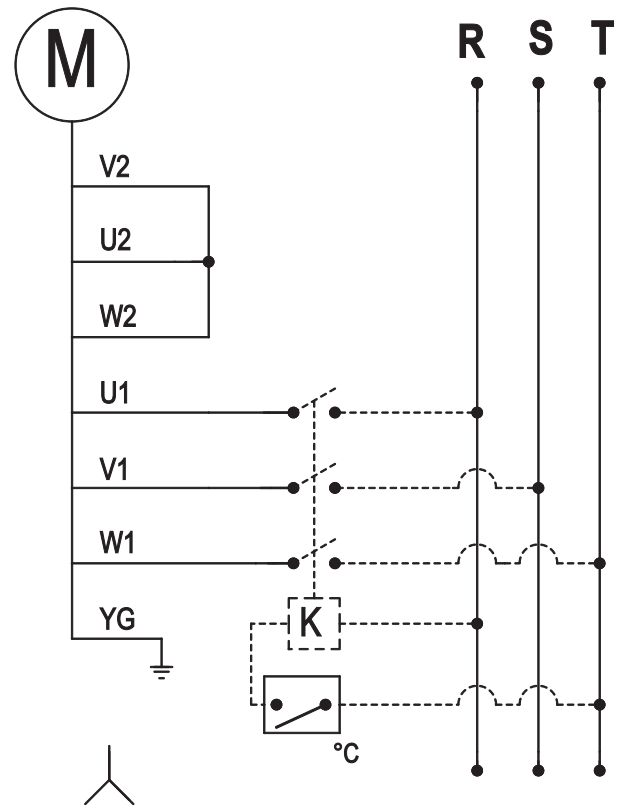


AC 230-400V 50Hz
AC 277-480V 60Hz

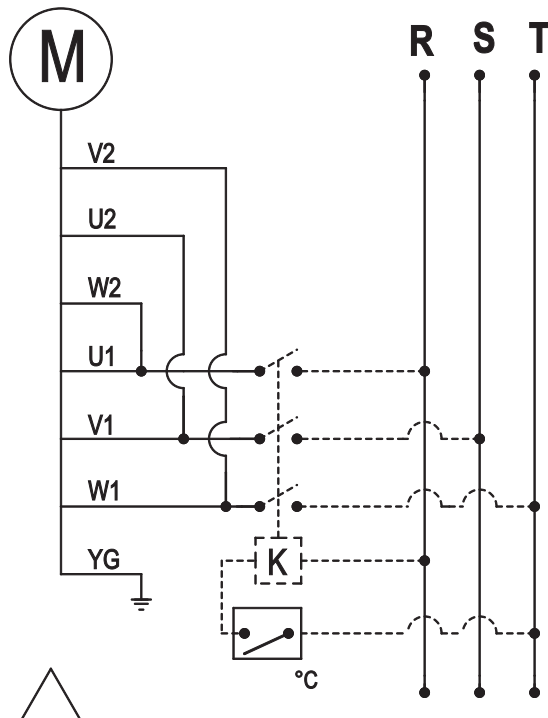
Collegamenti elettrici

Electric Wiring

COLLEGAMENTO ELETTRICO 400/460V AC TRIF.
400/460V AC THREEPHASE ELECTRIC WIRING



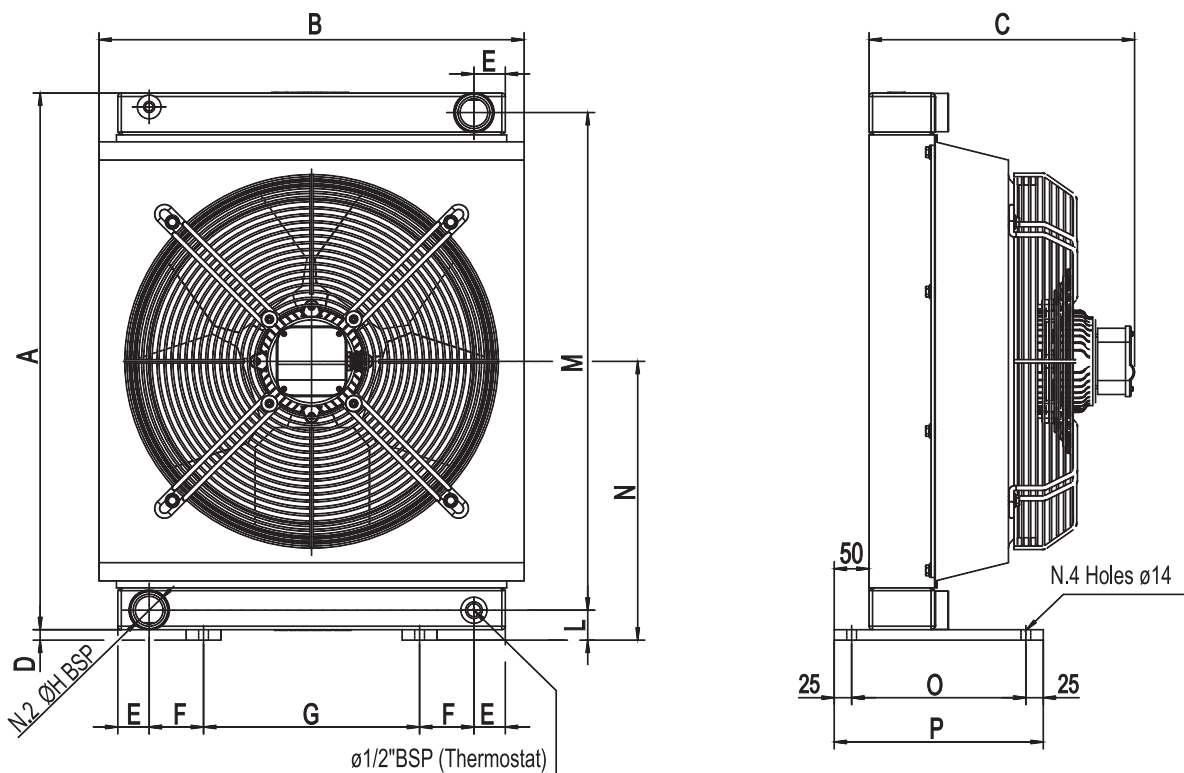
COLLEGAMENTO ELETTRICO 230V AC TRIF.
230V AC 3PH ELECTRIC WIRING





Serie HPA COMPACT

HPA COMPACT Series



Dimensioni Dimensions

Model	A	B	C	D	E	F	G	H	L	M	N	O	P
HPA 12 COMPACT	390	357	278	10	40	38,5	150	1"	35	340	205	200	250
HPA 18 COMPACT	500	450	308	10	40	60	200	1"	35	450	260	200	250
HPA 24 COMPACT	520	450	339	15	45	55	200	1 1/4"	43	464	275	250	300
HPA 30 COMPACT	670	465	365	15	45	62,5	200	1 1/4"	43	614	350	250	300
HPA 36 COMPACT	770	610	380	15	45	78	310	1 1/4"	43	714	400	250	300
HPA 42 COMPACT	920	606	415	15	45	78	310	1 1/4"	43	864	475	250	300
HPA 50 COMPACT	940	725	443	15	45	76	400	1 1/2"	50	870	485	250	300
HPA 52 COMPACT	940	725	470	15	45	76	400	1 1/2"	50	870	485	250	300

Dati tecnici Technical data

P/N	V	Hz	kW	A	rpm	ø Fan	dB (A)***	(m³/h)	IP	lt	kg
2K1203###	230-400/277-480	50/60	0,17	0,33	2240	250	69	1500	55	1,9	12
2K1803###	230-400/277-480	50/60	0,42	0,85	2580	315	72	2300	55	2,9	20
2K2403###	230-400/277-480	50/60	0,42	0,85	2540	315	75	1850	55	6,2	28
2K3003###	230-400/277-480	50/60	0,40	1	1430	400	70	3100	55	6,8	35
2K3603###	230-400/277-480	50/60	0,53	1,1	1350	500	73	5420	55	9,4	50
2K4203###	230-400/277-480	50/60	0,79	1,49	1420	500	75	6820	55	10,6	59
2K5003###	230-400/277-480	50/60	0,58	1,51	900	630	71	5910	55	14,2	82
2K5203###	230-400/277-480	50/60	0,58	1,51	900	630	71	5260	55	17,7	87

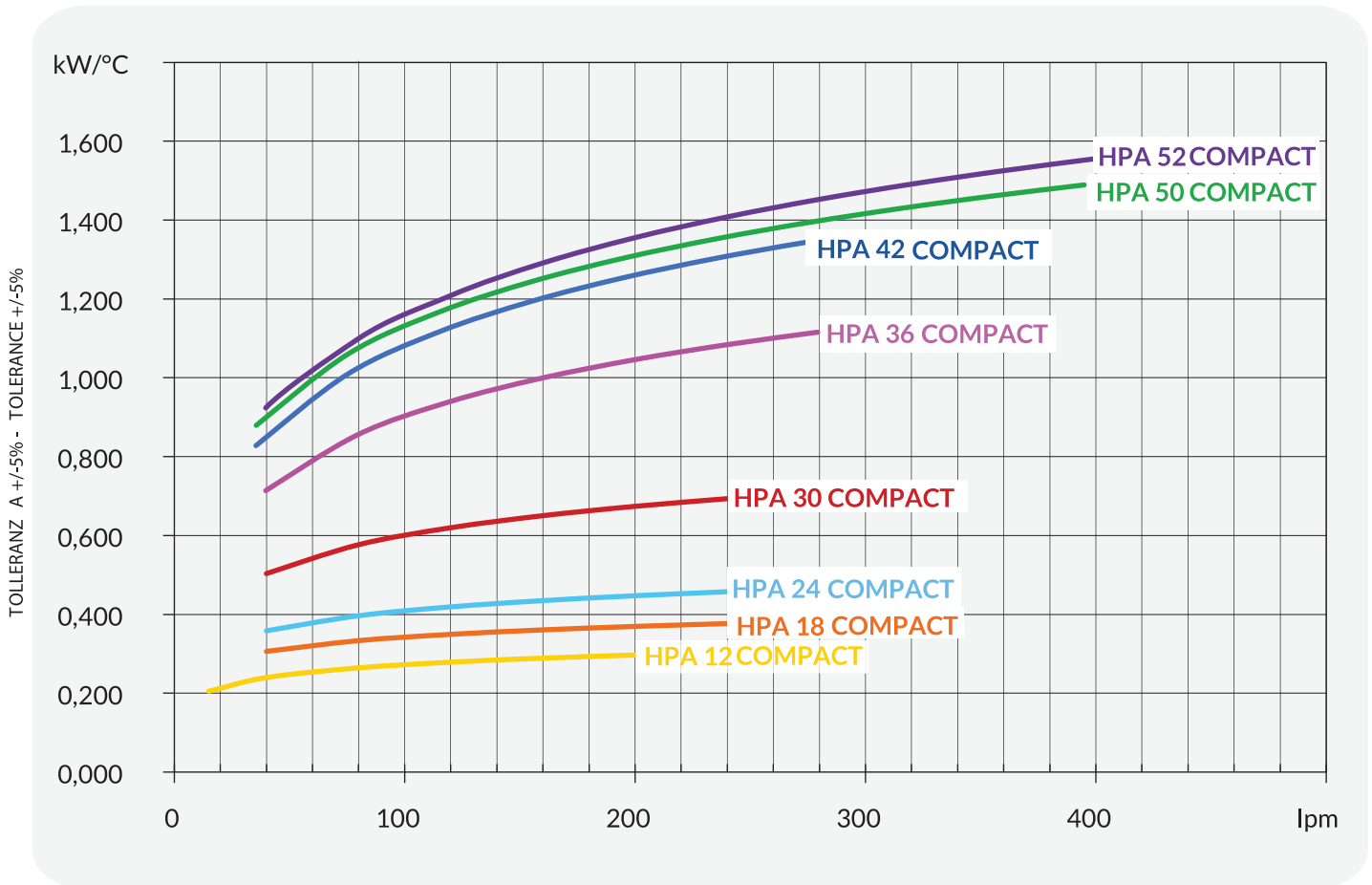
I dati soprariportati si riferiscono @400V/50Hz - The data refer @400V/50Hz *** In accordo alle norme ISO 3744-1981 (E) In accordance to ISO 3744-1981 (E)

Le dimensioni di ingombro e le caratteristiche tecniche non sono impegnative Overall dimensions and technical characteristic are not binding



Dati tecnici *Technical Data*

Diagramma rendimento *Performance diagram*



Perdite di carico *Pressure drop (@30cSt)*

Model	40 lpm	80 lpm	120 lpm	160 lpm	200 lpm	240 lpm	280 lpm
HPA 12 COMPACT	0,3	0,6	0,9				
HPA 18 COMPACT	0,3	0,6	1	1,5			
HPA 24 COMPACT	0,15	0,3	0,5	0,7			
HPA 30 COMPACT	0,2	0,4	0,6	0,9			
HPA 36 COMPACT	0,2	0,4	0,6	0,8	1		
HPA 42 COMPACT	0,2	0,4	0,6	0,9	1,2	1,5	1,8
HPA 50 COMPACT		0,3	0,4	0,6	0,8	0,9	1,1
HPA 52 COMPACT		0,2	0,4	0,5	0,6	0,8	1

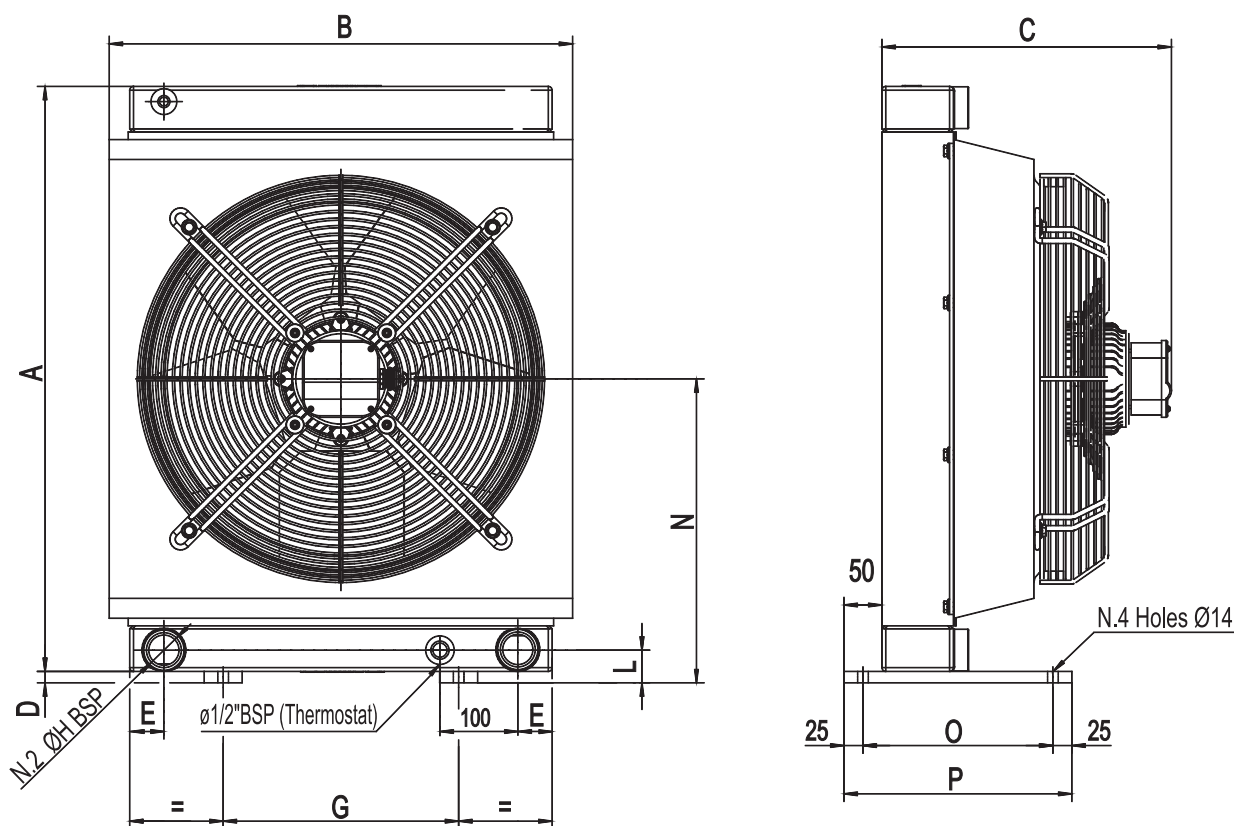
Fattore di correzione-F-(perdite di carico) *Correction factor-F-(pressure drop)*

cSt	10	15	20	30	40	50	60	80	100	200	300
F	0,5	0,65	0,77	1	1,2	1,4	1,6	1,9	2,1	3,3	4,3



Serie HPA COMPACT

HPA 2 PASS COMPACT Series



Dimensioni Dimensions

Model	A	B	C	D	E	G	H	L	N	O	P
HPA 24 2P COMPACT	520	450	339	15	50	200	1"	40	275	250	300
HPA 30 2P COMPACT	670	465	365	15	50	200	1"	45	350	250	300
HPA 36 2P COMPACT	770	610	380	15	50	310	1"	45	400	250	300
HPA 42 2P COMPACT	920	605	415	15	50	310	1 1/4"	45	475	250	300
HPA 50 2P COMPACT	940	725	443	15	50	400	1 1/4"	50	485	250	300
HPA 52 2P COMPACT	940	725	470	15	50	400	1 1/2"	50	485	250	300

Dati tecnici Technical data

P/N	V	Hz	kW	A	rpm	Ø Fan	dB (A)***	(m³/h)	IP	It	kg
2K2703###	230-400/277-480	50/60	0,42	0,85	2540	315	75	2800	55	6,2	28
2K3303###	230-400/277-480	50/60	0,40	1	1430	400	70	4000	55	6,8	35
2K3803###	230-400/277-480	50/60	0,53	1,1	1350	500	73	5650	55	9,4	50
2K4503###	230-400/277-480	50/60	0,79	1,49	1420	500	75	8400	55	10,6	59
2K8703###	230-400/277-480	50/60	0,58	1,5	900	630	71	7450	55	14,2	82
2K5403###	230-400/277-480	50/60	0,58	1,5	900	630	71	6970	55	17,7	87

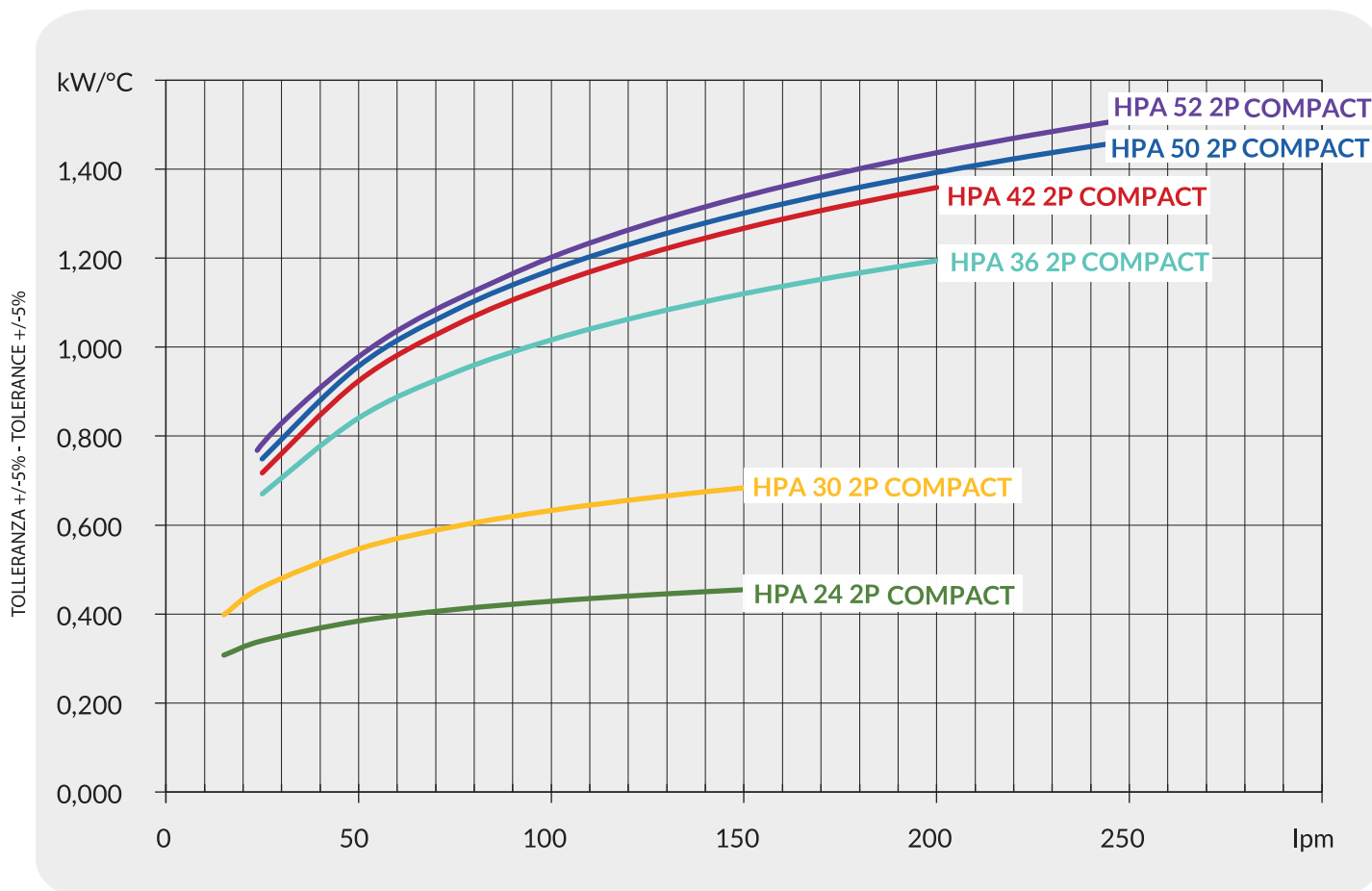
I dati soprariportati si riferiscono @400V/50Hz - The data refer @400V/50Hz *** In accordo alle norme ISO 3744-19 81 (E) - In accordance to ISO 3744-19 81 (E)

Le dimensioni di ingombro e le caratteristiche tecniche non sono impegnative
Overall dimensions and technical characteristic are not binding



Dati tecnici *Technical Data*

Diagramma rendimento *Performance diagram*



Perdite di carico *Pressure drop (ISO VG 32)*

Model	20 lpm	40 lpm	60 lpm	80 lpm	100 lpm	120 lpm	140 lpm
HPA 24 2P COMPACT	0,3	0,6	0,9	1,2			
HPA 30 2P COMPACT	0,4	0,7	1,1	1,5	1,9		
HPA 36 2P COMPACT	0,3	0,6	1	1,3	1,7	2,2	
HPA 42 2P COMPACT	0,4	0,7	1,1	1,5	1,9	2,65	
HPA 50 2P COMPACT		0,5	0,8	1	1,3	1,65	2
HPA 52 2P COMPACT		0,4	0,6	0,8	1	1,35	1,6

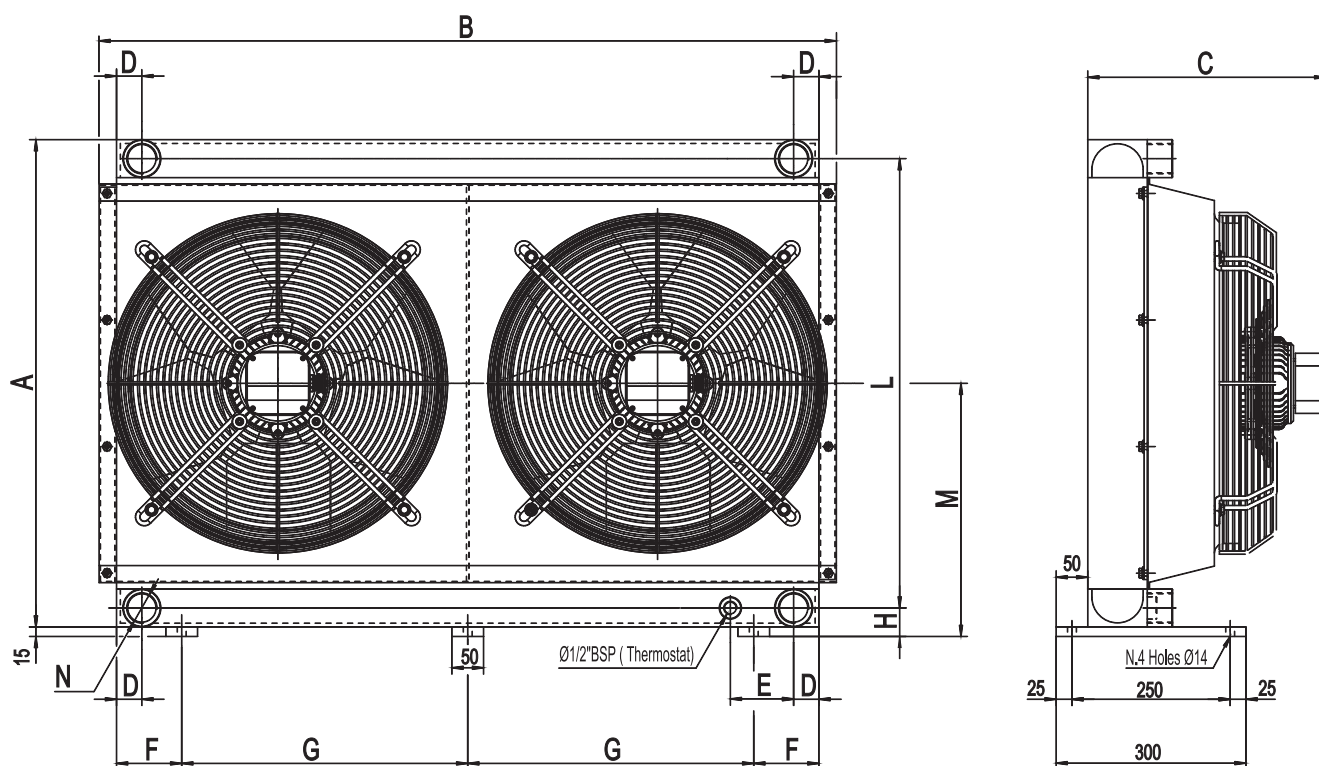
Fattore di correzione-F-(perdite di carico) *Correction factor-F-(pressure drop)*

cSt	10	15	20	30	40	50	60	80	100	200	300
F	0,5	0,65	0,77	1	1,2	1,4	1,6	1,9	2,1	3,3	4,3



Serie HPA COMPACT

HPA / 2 COMPACT Series



Dimensioni Dimensions

Model	A	B	C	D	E	F	G	H	L	M	N
HPA 30/2 COMPACT	670	880	365	40	---	104	311	45	610	350	Ø 1½"
HPA 36/2 COMPACT	770	1165	380	40	100	103	452	45	710	400	Ø 1½"
HPA 42/2 COMPACT	920	1165	415	40	100	103	452	45	860	475	Ø 1½"
HPA 50/2 COMPACT	940	1430	440	40	100	93	549	50	870	485	Ø 1½"
HPA 52/2 COMPACT	940	1430	465	40	100	98	545	50	870	485	Ø 1½"

Nel modello HPA 30/2 sono previsti solo 2 manicotti da Ø1½" BSP.

For HPA 30/2 model n° 2 oil ports Ø1½" BSP only.

Dati tecnici Technical data

P/N	V	Hz	kW	A	rpm	ø Fan	dB (A)***	(m³/h)	IP	lt	kg
2K3703###	230-400/277-480	50/60	0,53	1,1	1350	500	76	5650	55	18,8	100
2K4303###	230-400/277-480	50/60	0,79	1,49	1420	500	78	8400	55	21,2	123
2K8803###	230-400/277-480	50/60	0,58	1,51	900	630	74	7450	55	28,4	176
2K5303###	230-400/277-480	50/60	0,58	1,51	900	630	74	6970	55	35,4	187

I dati soprariportati sono riferiti al singolo ventilatore @400V/50Hz The data refers to each ventilator @400V/50Hz

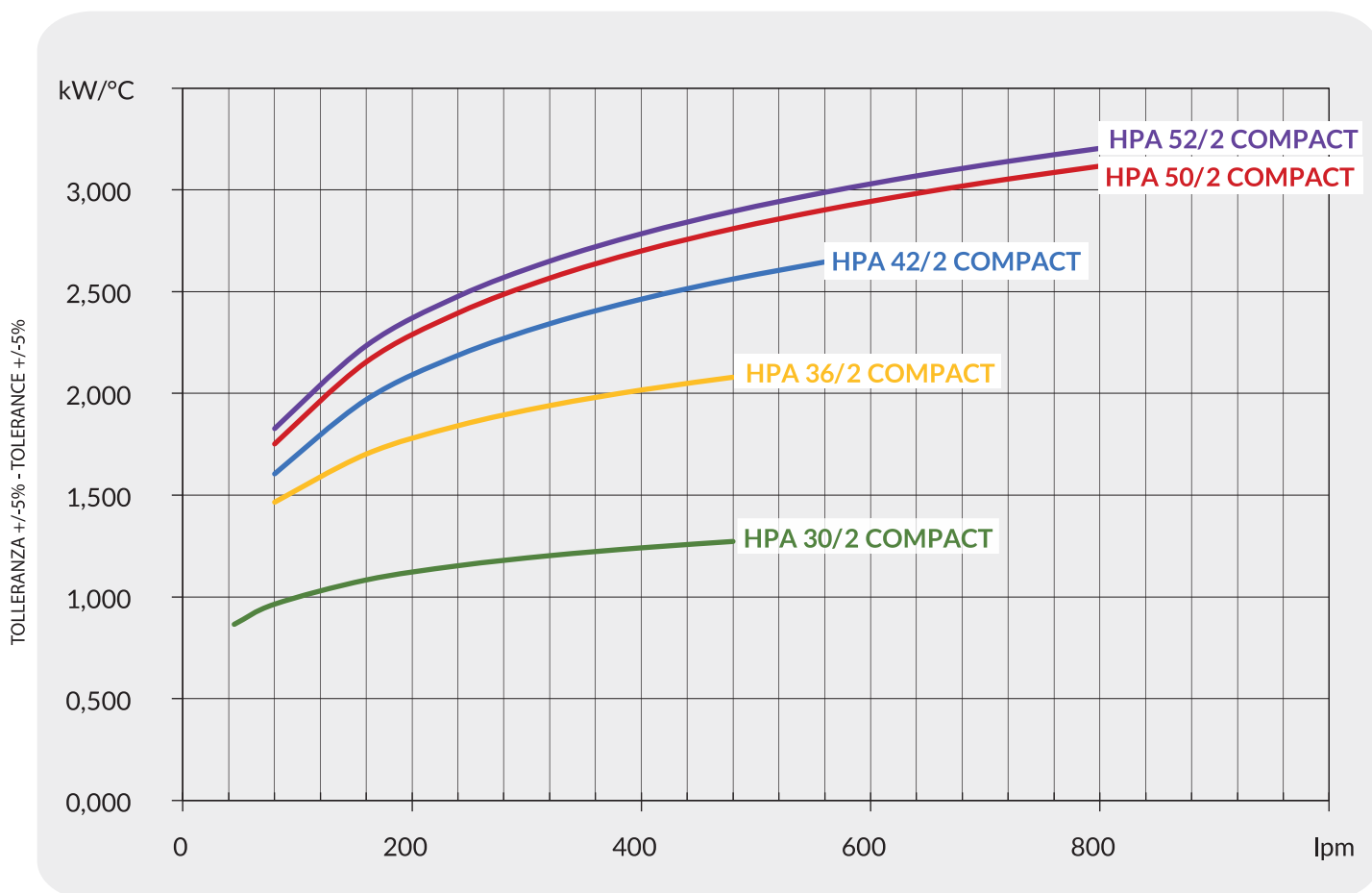
*** In accordo alle norme ISO 3744-19 81 (E) In accordance to ISO 3744-19 81 (E)

Le dimensioni di ingombro e le caratteristiche tecniche non sono impegnative
Overall dimensions and technical characteristic are not binding



Dati tecnici *Technical Data*

Diagramma rendimento *Performance diagram*



Perdite di carico *Pressure drop (@30cSt)*

Model	80 lpm	160 lpm	240 lpm	320 lpm	400 lpm	480 lpm	560 lpm
HPA 30/2 COMPACT	0,2	0,5	0,8	1,1			
HPA 36/2 COMPACT	0,2	0,4	0,7	1	1,3		
HPA 42/2 COMPACT		0,5	0,7	1,1	1,5	1,9	
HPA 50/2 COMPACT		0,4	0,6	0,9	1,2	1,6	1,9
HPA 52/2 COMPACT		0,3	0,5	0,8	1,1	1,4	1,7

Fattore di correzione-F-(perdite di carico) *Correction factor-F-(pressure drop)*

cSt	10	15	20	30	40	50	60	80	100	200	300
F	0,5	0,65	0,77	1	1,2	1,4	1,6	1,9	2,1	3,3	4,3