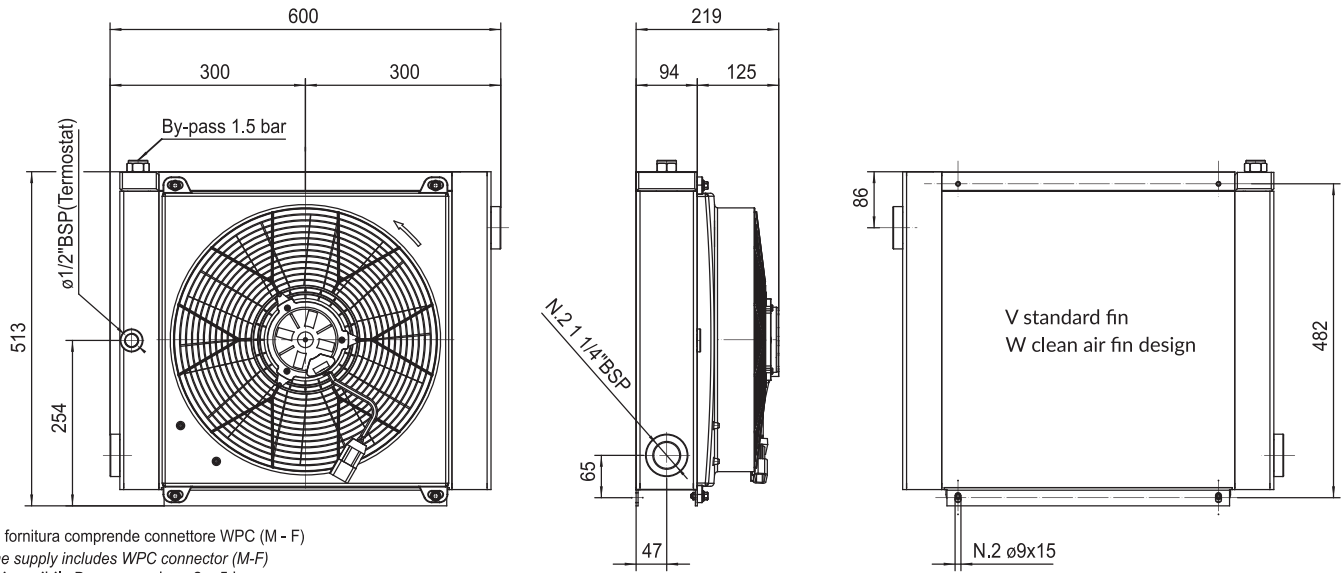




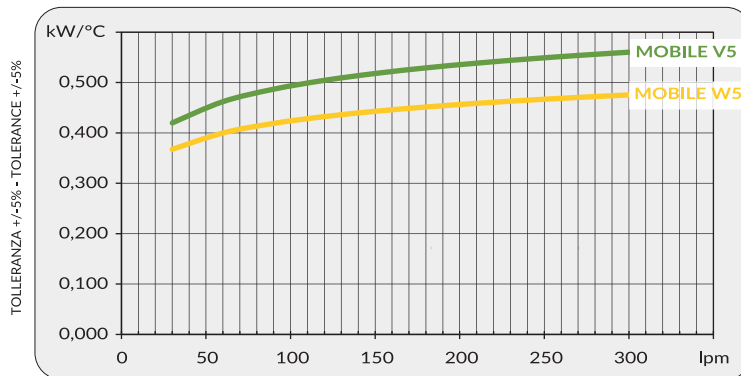
Dimensioni Dimensions



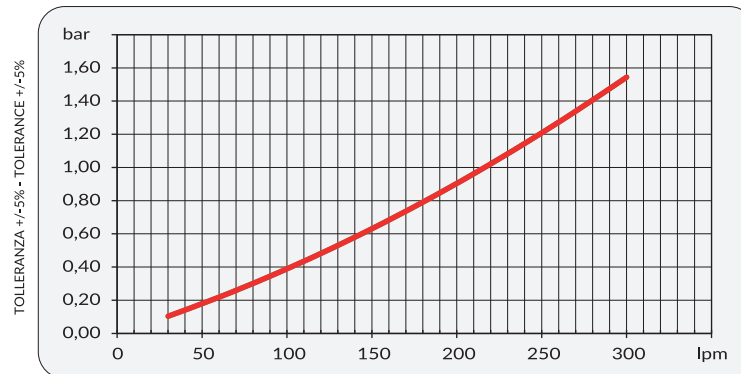
La fornitura comprende connettore WPC (M - F)  
The supply includes WPC connector (M-F)  
\* Disponibile By-pass anche a 2 e 5 bar

| CODICE<br>CODE | Dati tecnici / Technical Data |      |      |      |       |        |    |     |    |
|----------------|-------------------------------|------|------|------|-------|--------|----|-----|----|
|                | V                             | kW   | A    | rpm  | Ø Fan | dB (A) | IP | lt  | kg |
| 2MV512###      | 12V DC                        | 0,23 | 19   | 2270 | 385   | 73     | 68 | 6,6 | 24 |
| 2MV524###      | 24V DC                        | 0,23 | 9,9  | 2420 | 385   | 75     | 68 | 6,6 | 24 |
| 2MW512###      | 12V DC                        | 0,23 | 19,4 | 2340 | 385   | 73     | 68 | 6,6 | 24 |
| 2MW524###      | 24V DC                        | 0,22 | 9,0  | 2500 | 385   | 75     | 68 | 6,6 | 24 |

Diagramma rendimento Performance diagram



Perdite di carico Pressure drop (@30cSt)



Fattore di correzione-F-(perdite di carico) Correction factor-F-(pressure drop)

|     |     |      |      |    |     |     |     |     |     |     |     |
|-----|-----|------|------|----|-----|-----|-----|-----|-----|-----|-----|
| cSt | 10  | 15   | 20   | 30 | 40  | 50  | 60  | 80  | 100 | 200 | 300 |
| F   | 0,5 | 0,65 | 0,77 | 1  | 1,2 | 1,4 | 1,6 | 1,9 | 2,1 | 3,3 | 4,3 |