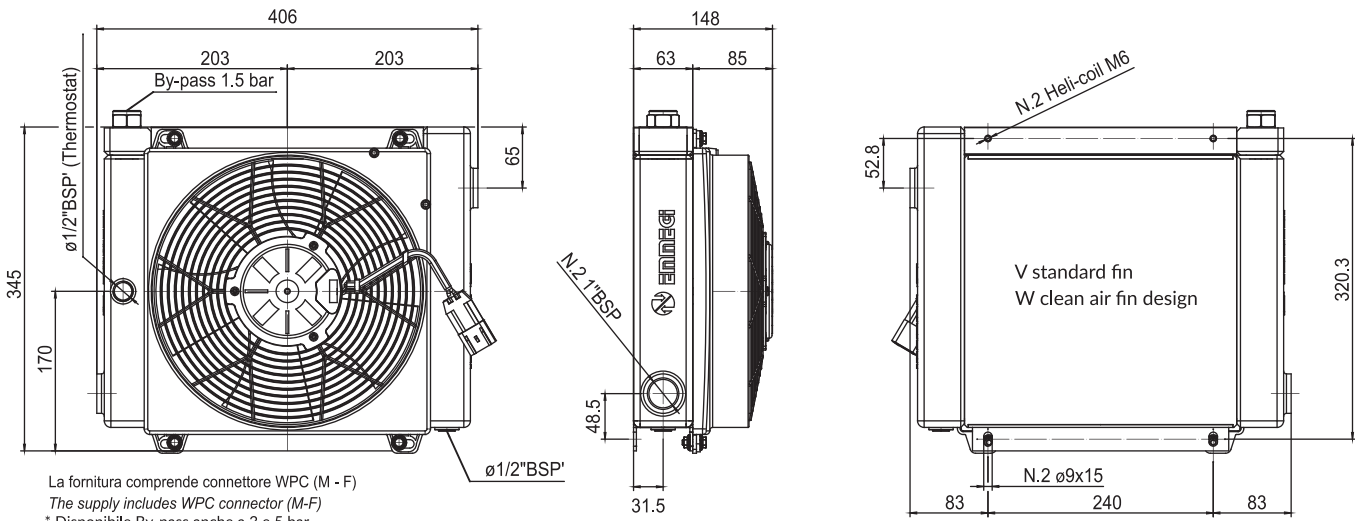


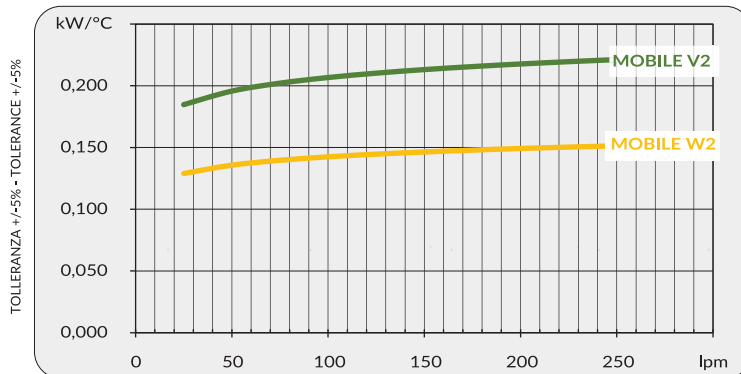


Dimensioni Dimensions

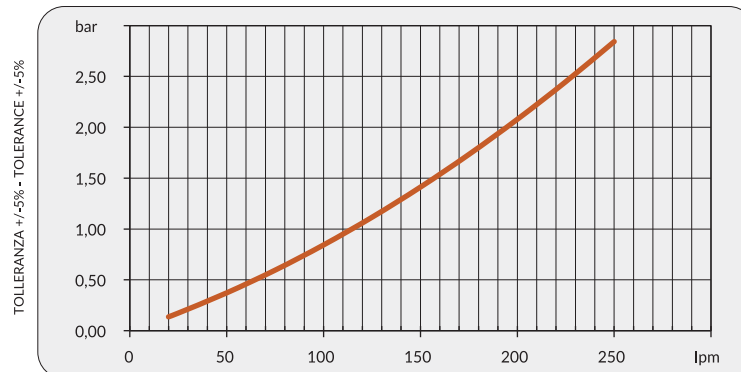


CODICE CODE	Dati tecnici / Technical Data									
	V	kW	A	rpm	Ø Fan	dB (A)	IP	lt	kg	
2MV212###	12V DC	0,09	7,7	2490	280	71	68	1	9	
2MV224###	24V DC	0,08	3,9	2520	280	73	68	1	9	
2MW212###	12V DC	0,1	7,4	2550	280	71	68	1	9	
2MW224###	24V DC	0,08	3,8	2560	280	73	68	1	9	

Diagramma rendimento Performance diagram



Perdite di carico Pressure drop (@30cSt)



Fattore di correzione-F(perdite di carico) Correction factor-F(pressure drop)

cSt	10	15	20	30	40	50	60	80	100	200	300
F	0,5	0,65	0,77	1	1,2	1,4	1,6	1,9	2,1	3,3	4,3