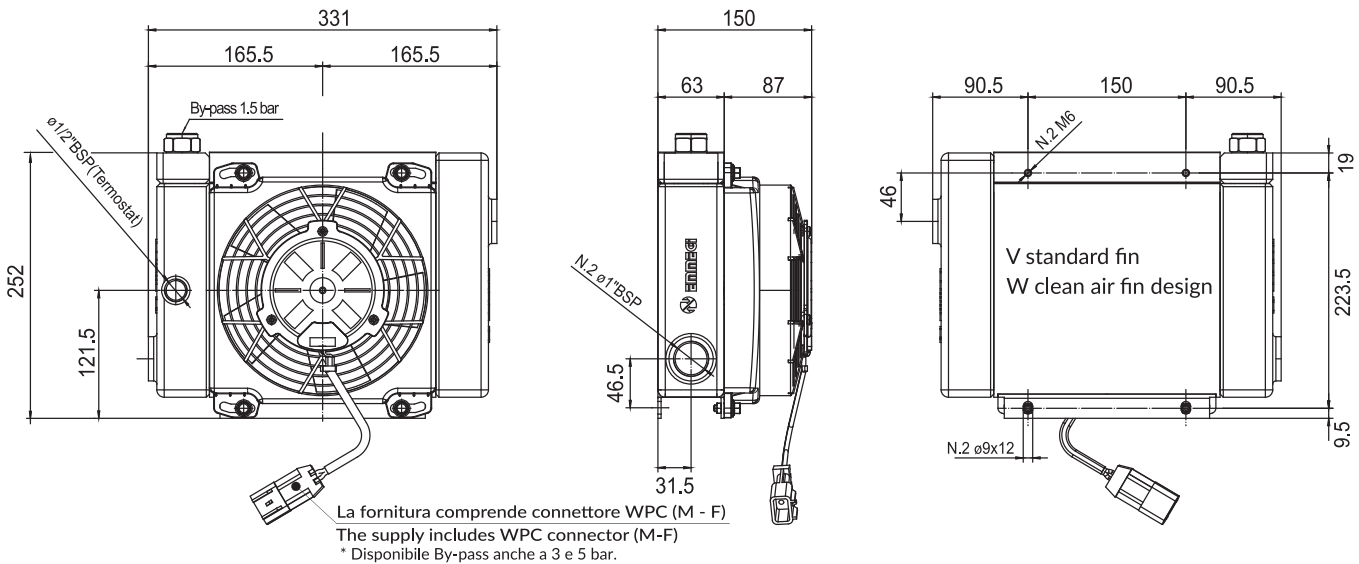


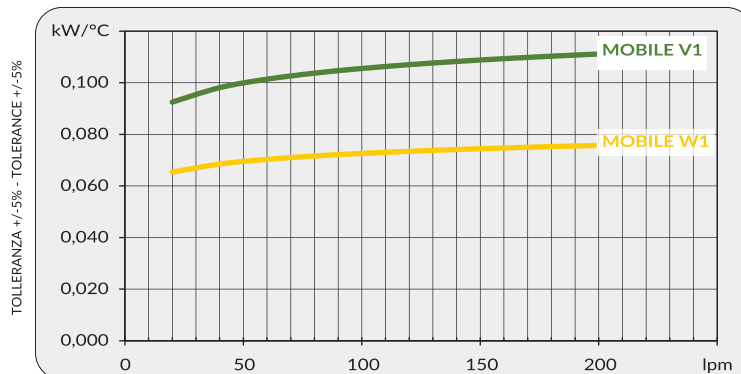


Dimensioni *Dimensions*

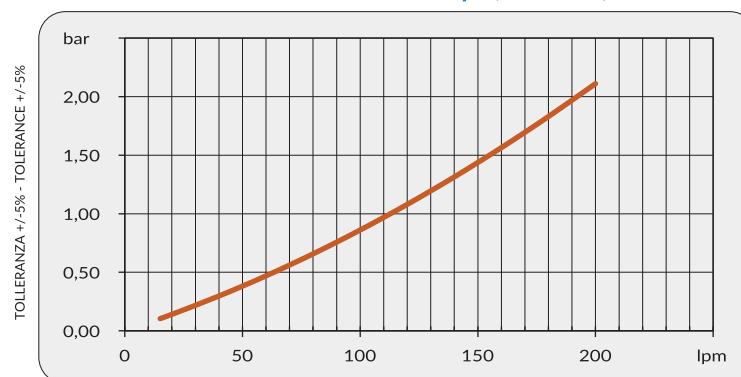


CODICE CODE	Dati tecnici / Technical Data									
	V	kW	A	rpm	Ø Fan	dB (A)	IP	lt	kg	
2MV112###	12V DC	0,1	8,4	4160	190	73	68	0,6	6	
2MV124###	24V DC	0,1	4,2	4240	190	76	68	0,6	6	
2MW112###	12V DC	0,11	8,3	4190	190	73	68	0,6	6	
2MW124###	24V DC	0,11	4,1	4270	190	76	68	0,6	6	

Diagramma rendimento *Performance diagram*



Perdite di carico *Pressure drop (@30cSt)*



Fattore di correzione-F-(perdite di carico) *Correction factor-F-(pressure drop)*

cSt	10	15	20	30	40	50	60	80	100	200	300
F	0,5	0,65	0,77	1	1,2	1,4	1,6	1,9	2,1	3,3	4,3