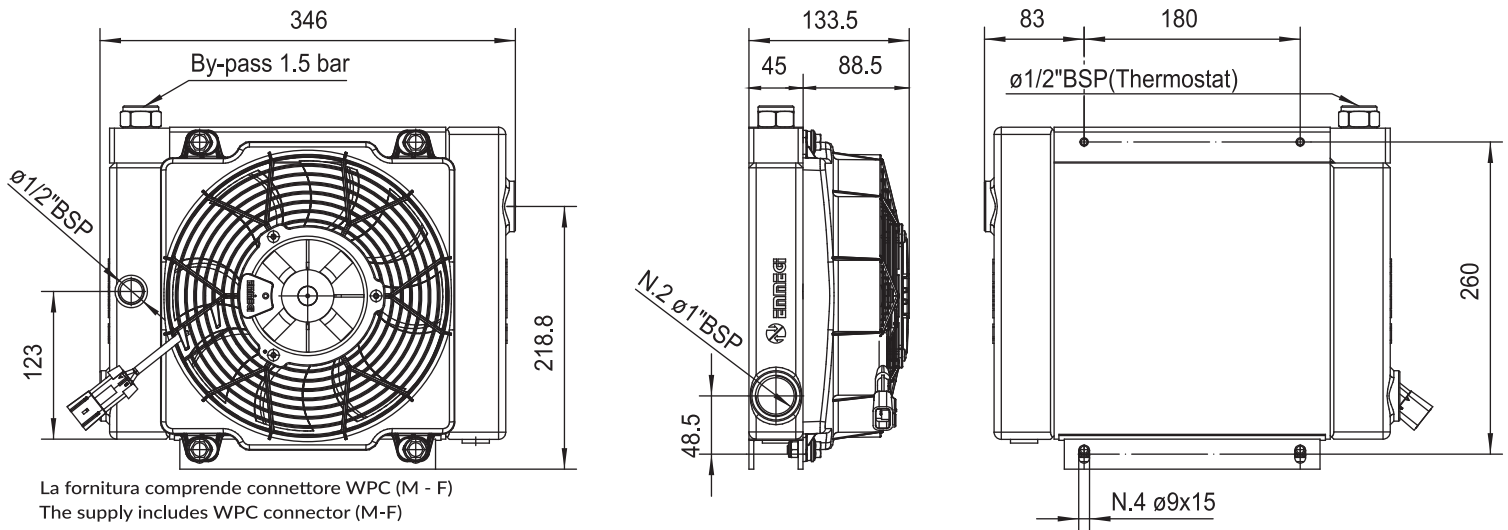




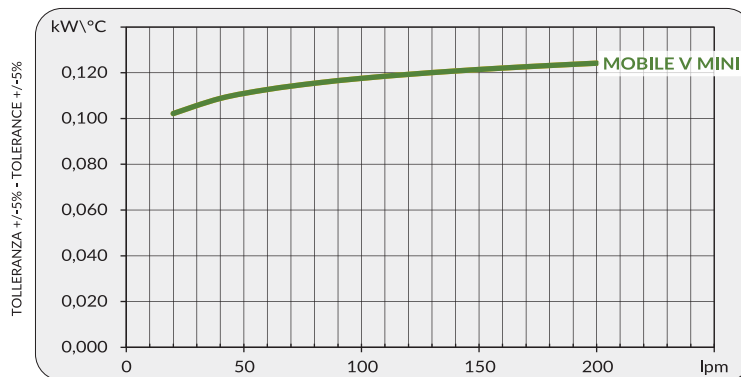
### Dimensioni Dimensions



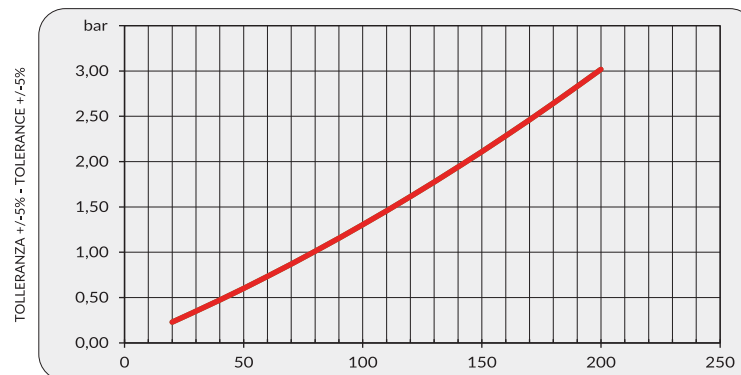
La fornitura comprende connettore WPC (M - F)  
The supply includes WPC connector (M-F)  
\* Disponibile By-pass anche a 3 e 5 bar.

CODICE CODE	Dati tecnici / Technical Data								
	V	kw	A	rpm	$\varnothing$ Fan	dB (A)	IP	It	kg
2MVM12###	12V DC	0.13	10.2	4080	225	72	68	0.5	6
2MVM24###	24V DC	0.14	5.7	4285	225	74	68	0.5	6

### Diagramma rendimento Performance diagram



### Perdite di carico Pressure drop (@30cSt)



### Fattore di correzione-F-(perdite di carico) Correction factor-F-(pressure drop)

cSt	10	15	20	30	40	50	60	80	100	200	300
F	0,5	0,65	0,77	1	1,2	1,4	1,6	1,9	2,1	3,3	4,3