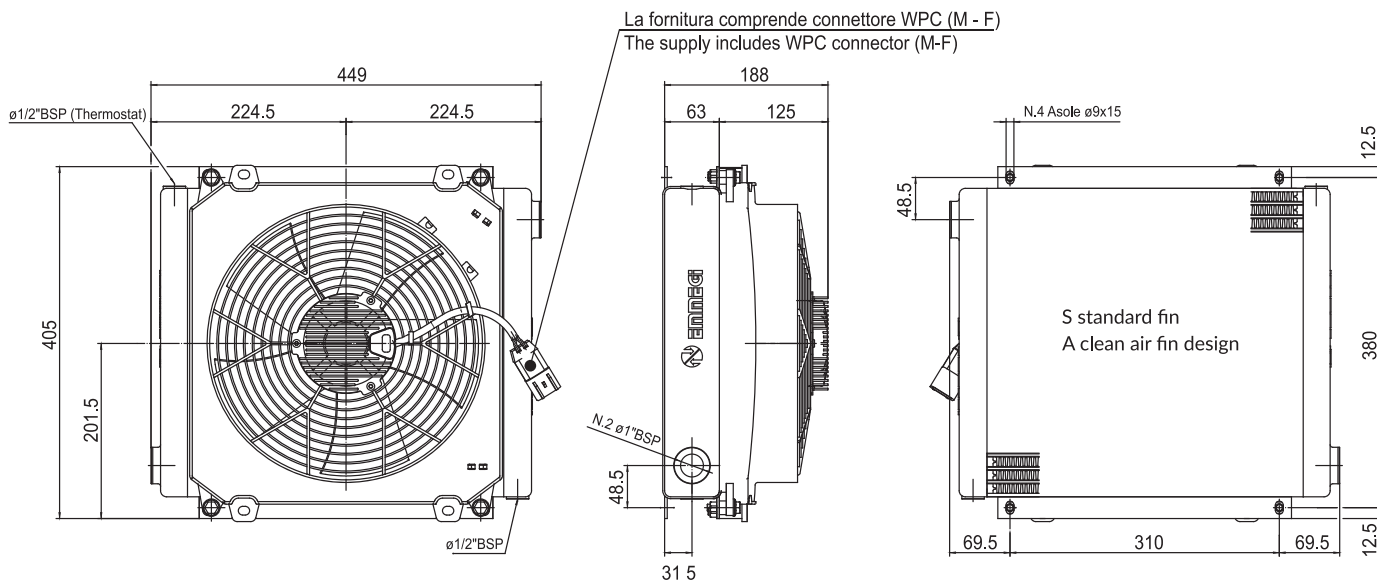




MOBILE Series

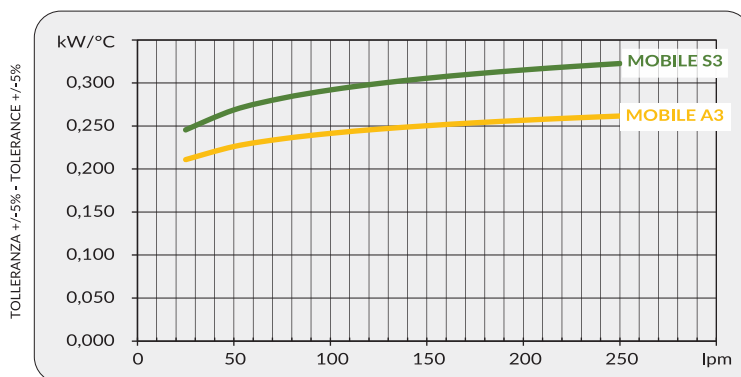
MOBILE S3-A3

Dimensioni *Dimensions*

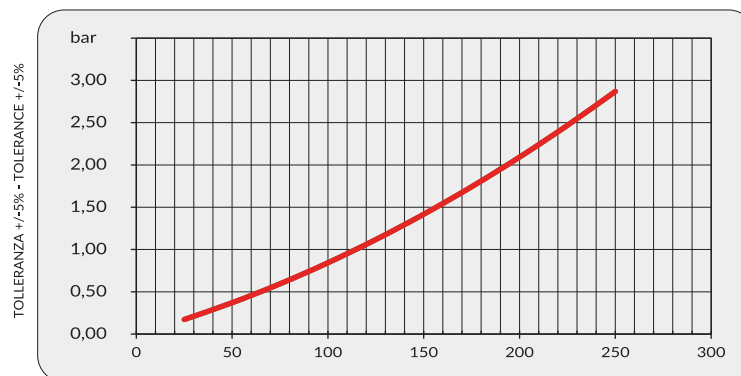


CODICE CODE	Dati tecnici / Technical Data									
	V	kW	A	rpm	Ø Fan	dB (A)	IP	It	kg	
2MS312###	12V DC	0,19	15,6	2840	305	74	68	1,6	10,5	
2MS324###	24V DC	0,18	7,6	3040	305	79	68	1,6	10,5	
2MA312###	12V DC	0,19	15,8	3110	305	74	68	1,6	10,5	
2MA324###	24V DC	0,16	6,7	3124	305	79	68	1,6	10,5	

Diagramma rendimento *Performance diagram*



Perdite di carico *Pressure drop (@30cSt)*



Fattore di correzione-F-(perdite di carico) *Correction factor-F-(pressure drop)*

cSt	10	15	20	30	40	50	60	80	100	200	300
F	0,5	0,65	0,77	1	1,2	1,4	1,6	1,9	2,1	3,3	4,3