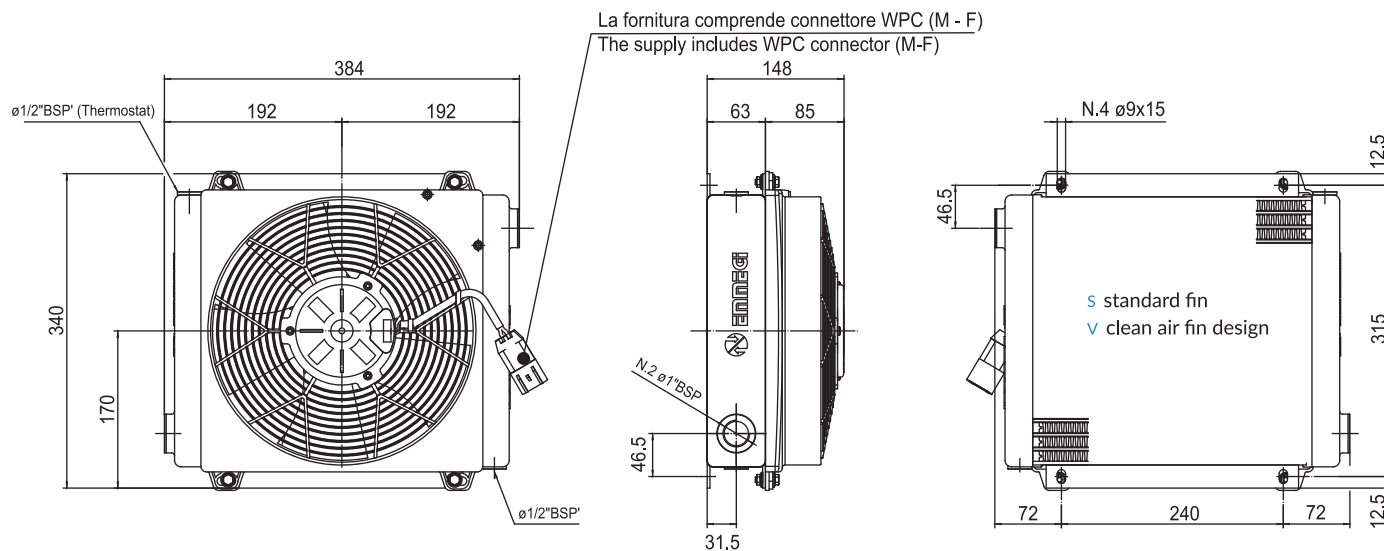




MOBILE Series

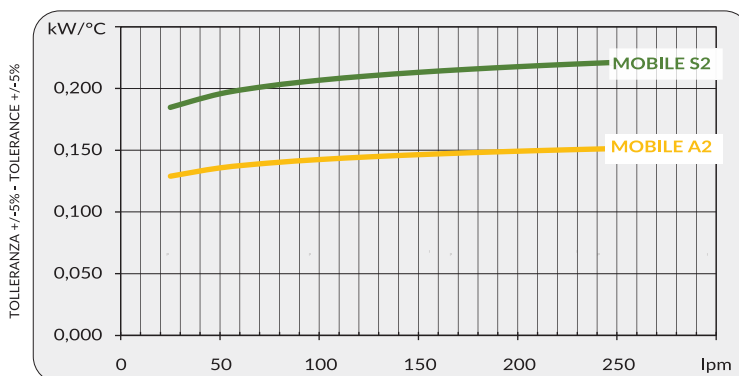
MOBILE S2-A2

Dimensioni *Dimensions*

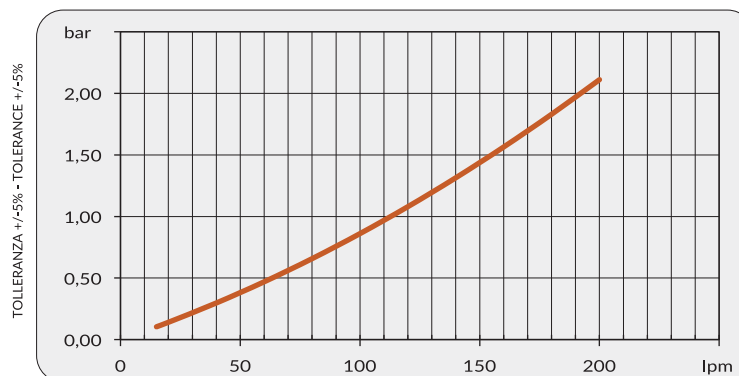


CODICE CODE	Dati tecnici / Technical Data									
	V	kW	A	rpm	Ø Fan	dB (A)	IP	lt	kg	
2MS212###	12V DC	0,09	7,7	2490	280	71	68	1	7,5	
2MS224###	24V DC	0,09	3,9	2520	280	73	68	1	7,5	
2MA212###	12V DC	0,09	7,4	2550	280	71	68	1	7,5	
2MA224###	24V DC	0,09	3,8	2560	280	73	68	1	7,5	

Diagramma rendimento *Performance diagram*



Perdite di carico *Pressure drop (@30cSt)*



Fattore di correzione-F-(perdite di carico) *Correction factor-F-(pressure drop)*

cSt	10	15	20	30	40	50	60	80	100	200	300
F	0,5	0,65	0,77	1	1,2	1,4	1,6	1,9	2,1	3,3	4,3