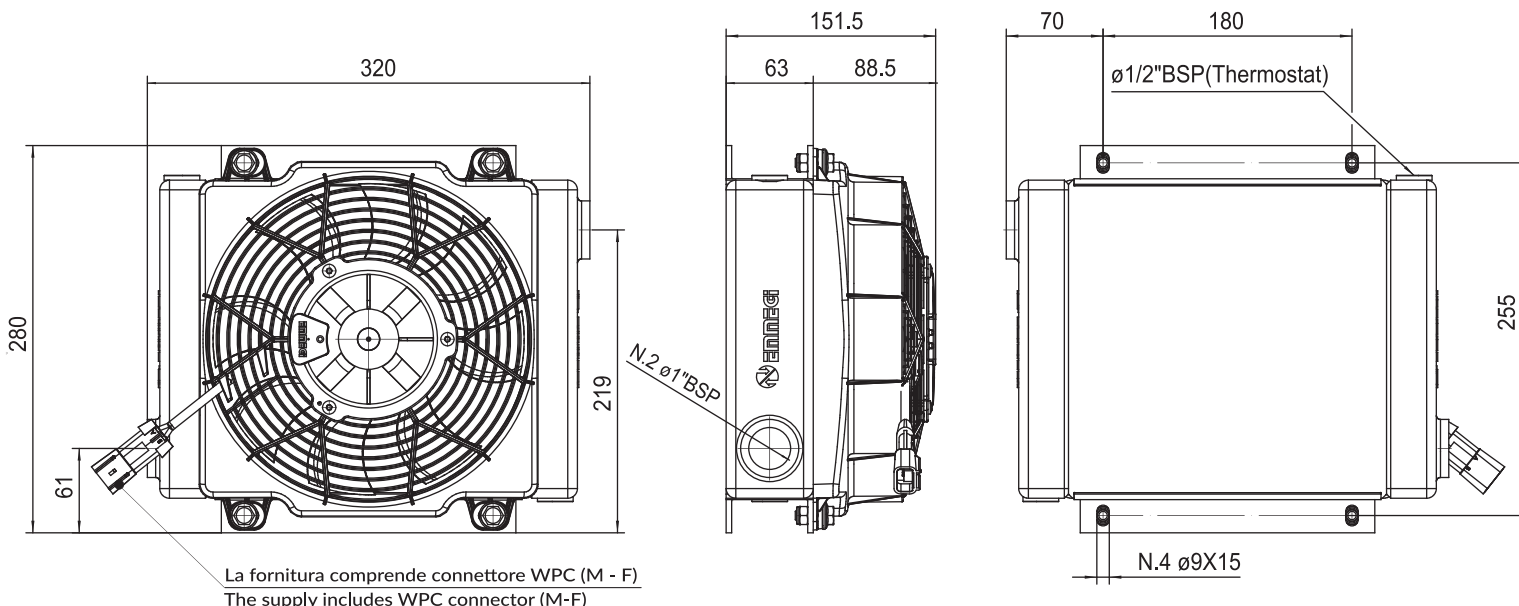




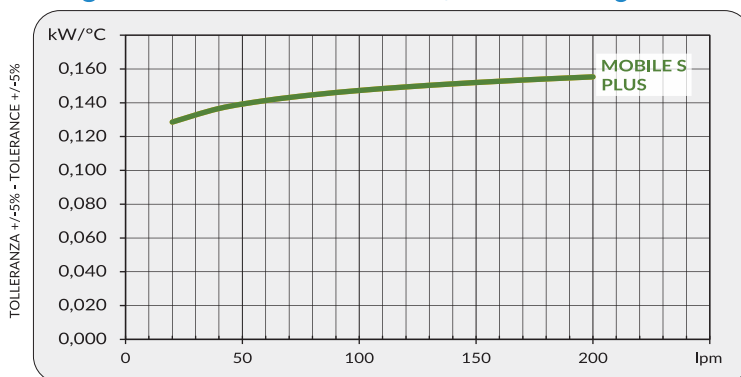
MOBILE Series MOBILE S PLUS

Dimensioni *Dimensions*

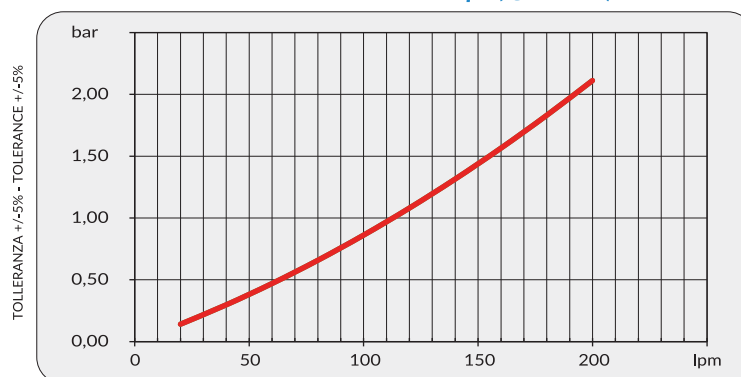


CODICE CODE	Dati tecnici / Technical Data								
	V	kW	A	rpm	Ø Fan	dB (A)	IP	lt	kg
2MSP12###	12V DC	0.13	10.2	4080	225	72	68	0.7	6
2MSP24###	24V DC	0.15	5.8	4280	225	74	68	0.7	6

Diagramma rendimento *Performance diagram*



Perdite di carico *Pressure drop (@30cSt)*



Fattore di correzione-F-(perdite di carico) *Correction factor-F-(pressure drop)*

cSt	10	15	20	30	40	50	60	80	100	200	300
F	0,5	0,65	0,77	1	1,2	1,4	1,6	1,9	2,1	3,3	4,3