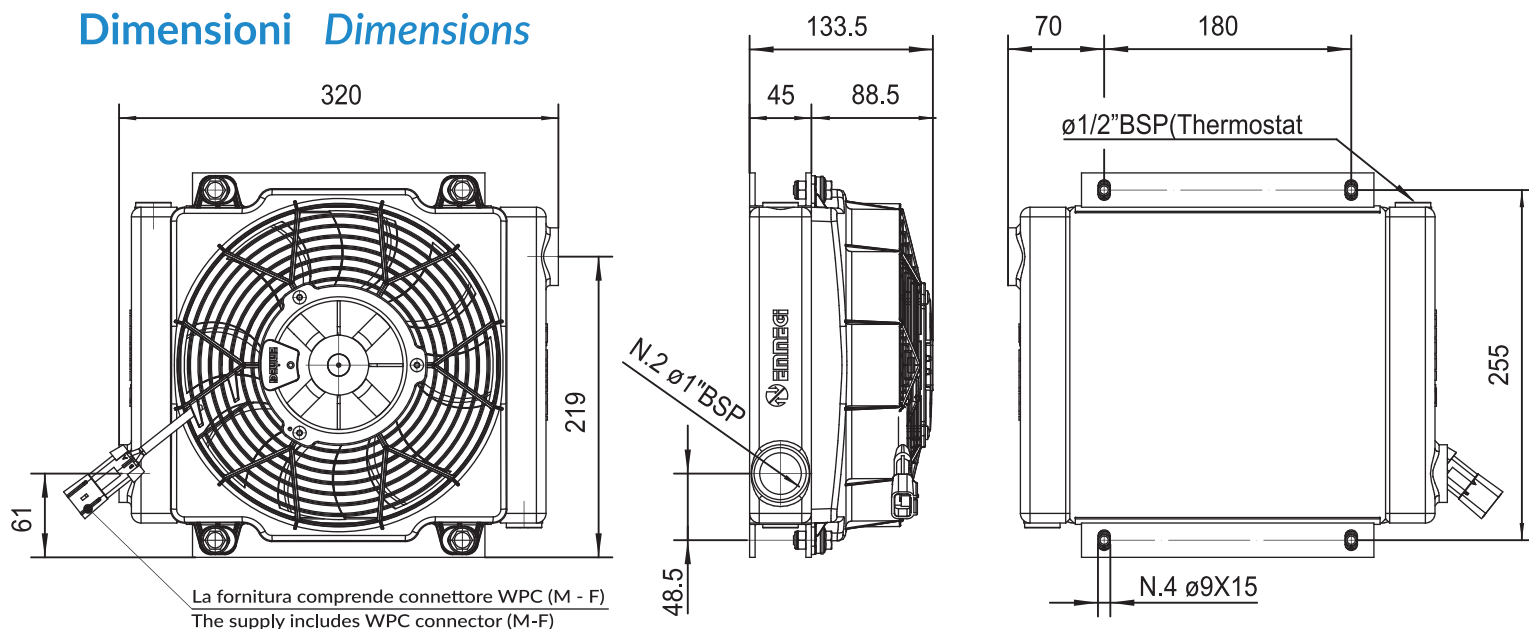




# MOBILE Series

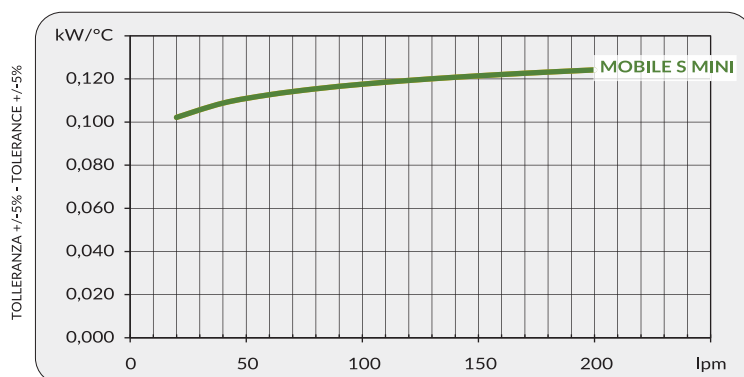
## MOBILE S MINI

### Dimensioni *Dimensions*

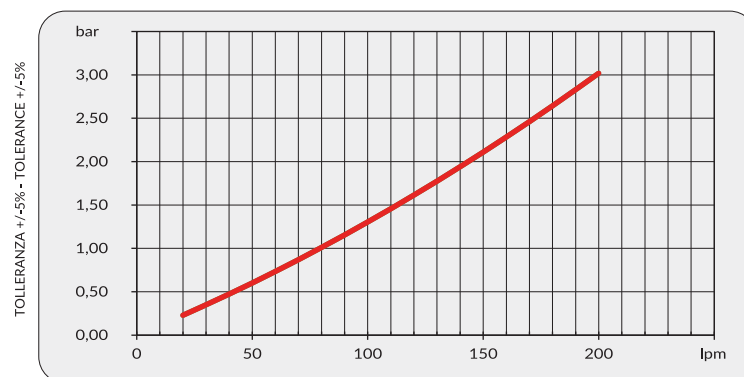


CODICE CODE	Dati tecnici / Technical Data									
	V	kW	A	rpm	Ø Fan	dB (A)	IP	lt	kg	
2MSM12###	12V DC	0.13	10.2	4080	225	72	68	0.5	5	
2MSM24###	24V DC	0.14	5.7	4280	225	74	68	0.5	5	

### Diagramma rendimento *Performance diagram*



### Perdite di carico *Pressure drop (@30cSt)*



### Fattore di correzione-F-(perdite di carico) *Correction factor-F-(pressure drop)*

cSt	10	15	20	30	40	50	60	80	100	200	300
F	0,5	0,65	0,77	1	1,2	1,4	1,6	1,9	2,1	3,3	4,3