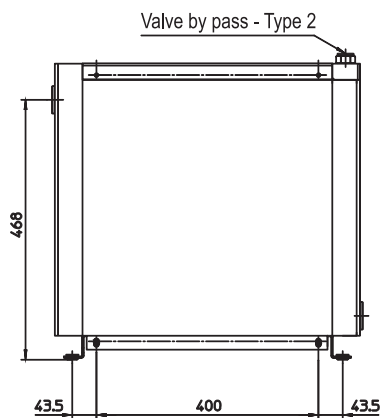
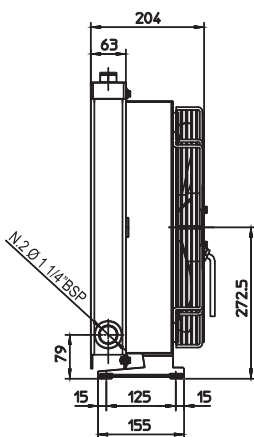
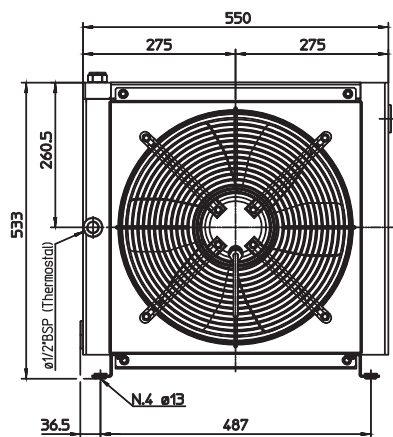
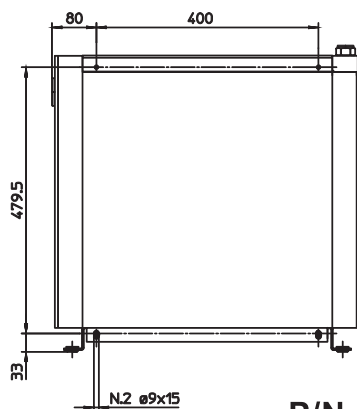
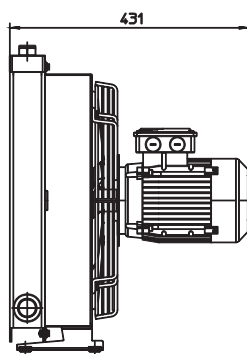
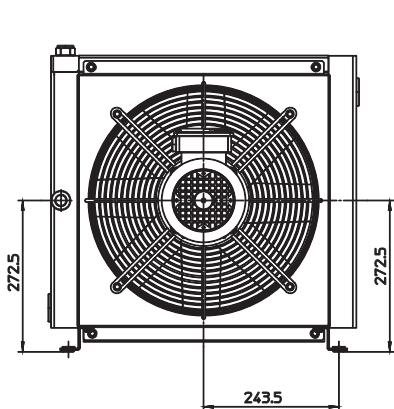




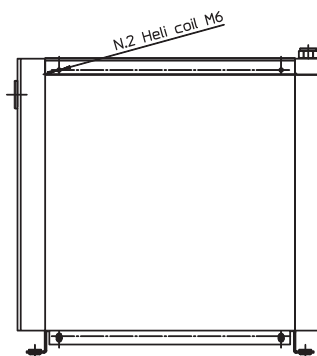
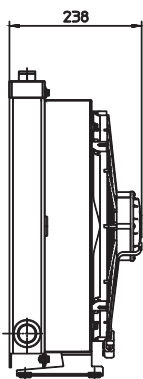
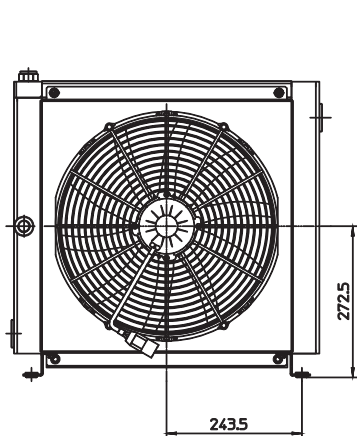
2000KBV MG 2040KBV



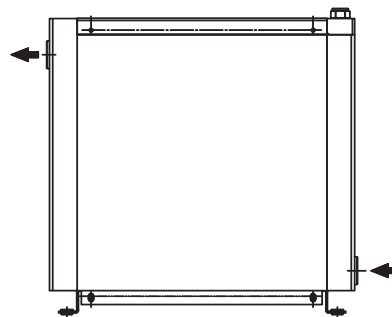
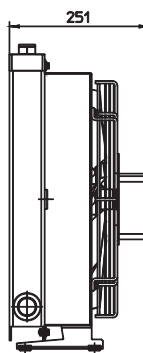
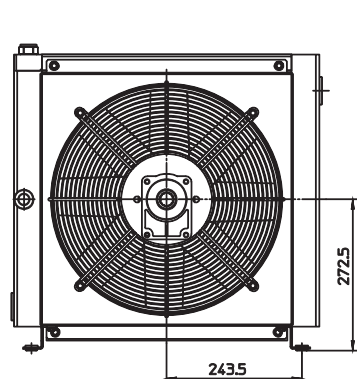
P/N 2W4001###
P/N 2W4003###



P/N 2W4004###



P/N 2W4012###
P/N 2W4024###



P/N 2W4056###

Le dimensioni di ingombro e le caratteristiche tecniche non sono impegnative
Overall dimensions and technical characteristics are not binding

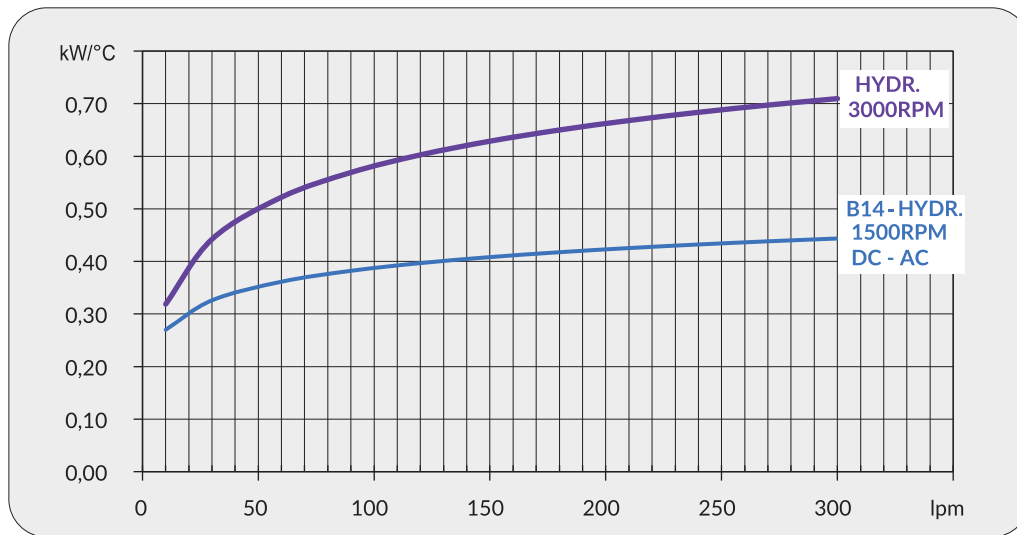


Dati tecnici *Technical Data*

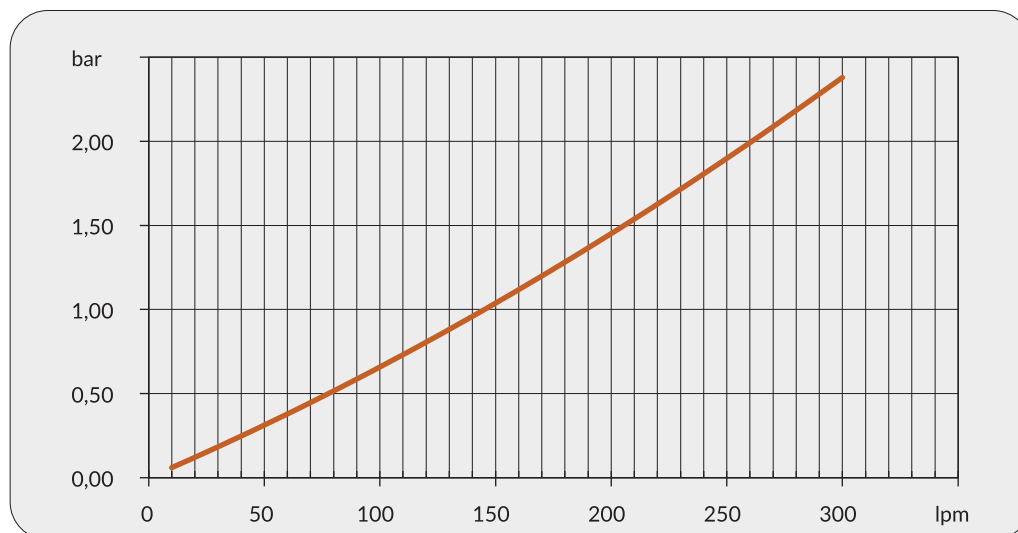
P/N	V	Hz	kW(±10%)	A(±10%)	rpm	Ø Fan	dB (A)	(m ³ /h)	IP	lt	kg
2W4001###	230 AC	50	0,16/0,24	0,73/1,06	1430/1700	400	71	3200	54	2,7	21
2W4003###	230-400 AC 265-400 AC	50 60	0,135 0,185	0,76/0,44 0,68/0,39	1450 1690	400	71	3200	54	2,7	21
2W4004###	230-400 AC B14 265-460 AC B14	50 60	0,55 0,63	2,9- 1,7 2,9- 1,7	1320 1690	400	77	3740	55	2,7	25
2W4012###	12 DC	/	0,22	19,2	2310	385	76	2770	67	2,7	20
2W4024###	24 DC	/	0,23	9,3	2380	385	79	2910	67	2,7	20
2W4056###	Prepared for Gr.2 hydraulic motor					400			/	2,7	19

Contattare EMMEGI Contact EMMEGI

Diagramma rendimento *Performance diagram*



Perdite di carico *Pressure drop (@30cSt)*



Fattore di correzione-F-(perdite di carico) *Correction factor-F-(pressure drop)*

cSt	10	15	20	30	40	50	60	80	100	200	300
F	0,5	0,65	0,77	1	1,2	1,4	1,6	1,9	2,1	3,3	4,3