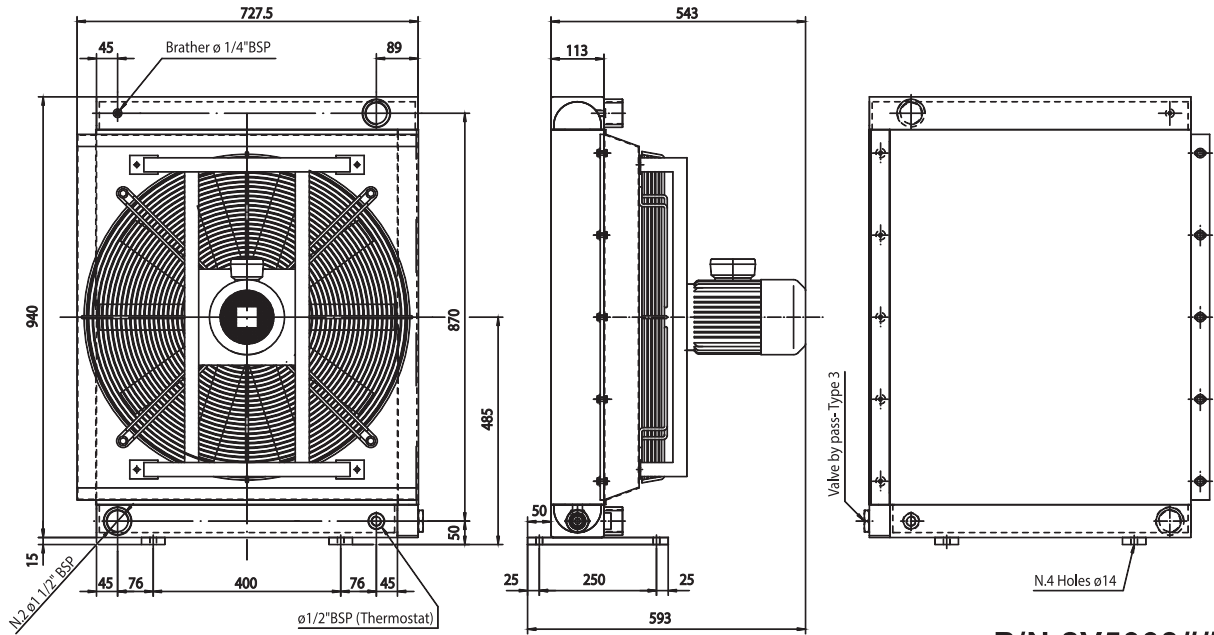


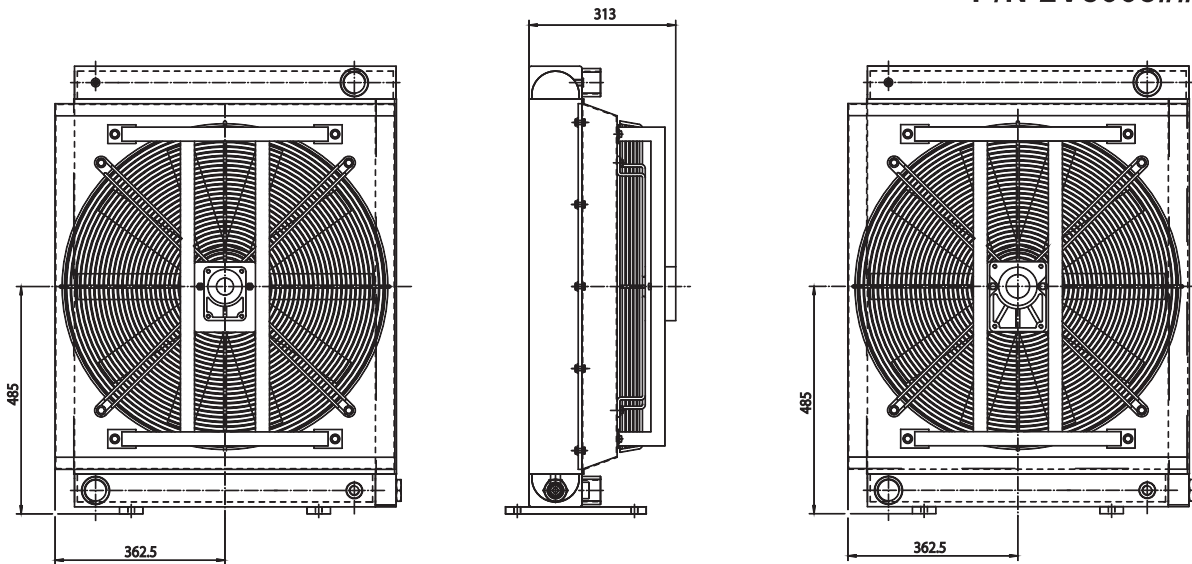


Serie HPV

HPV 50

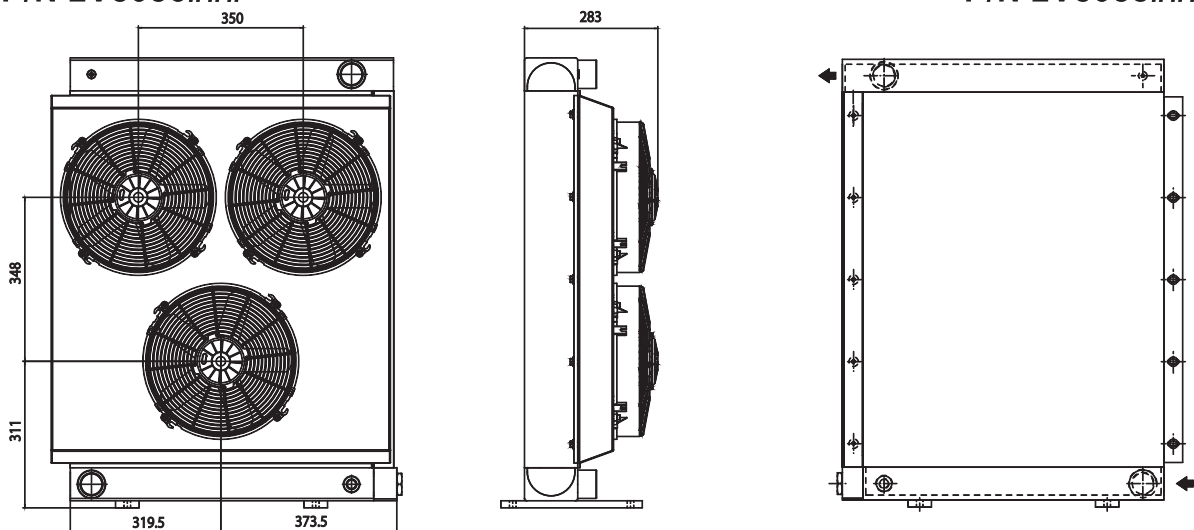


P/N 2V5003###



P/N 2V5056###

P/N 2V5058###



P/N 2V5012###
P/N 2V5024###

Le dimensioni di ingombro e le caratteristiche tecniche non sono impegnative
Overall dimensions and technical characteristic are not binding



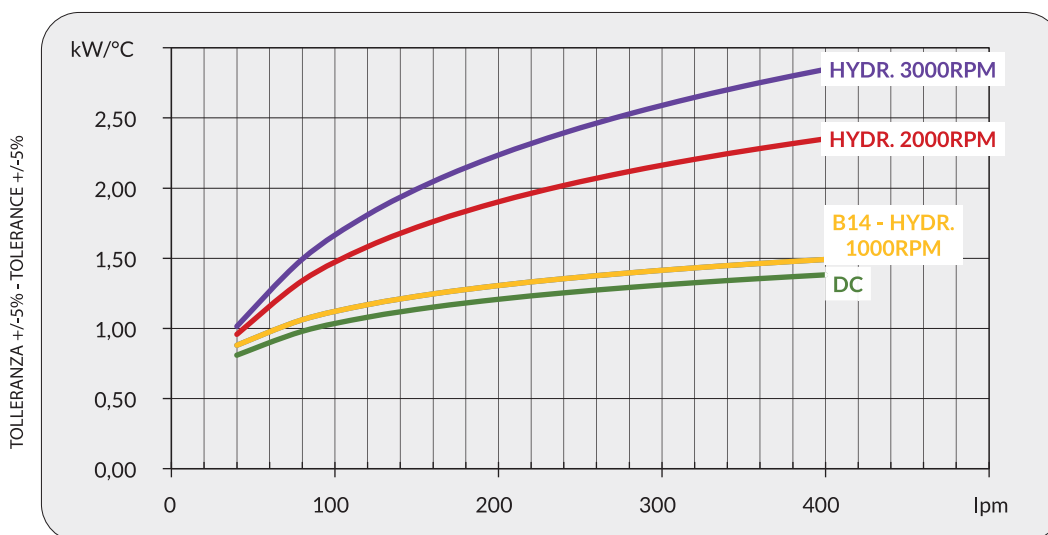
Dati tecnici *Technical Data*

P/N	V	Hz	kW(±10%)	A(±10%)	rpm	Ø Fan	dB (A)	(m³/h)	IP	lt	kg
2V5003###	230-400 B14 AC 265-460 B14 AC	50 60	1,1 1,3	5-2,9 5-2,9	950 1140	630	80	5910	55	14,2	90
2V5056###	Prepared for Gr.2 hydraulic motor				☎	630	☎	☎	/	14,2	83
2V5058###	Prepared for Gr.3 hydraulic motor				☎	630	☎	☎	/	14,2	83
2V5012###	12	-	0,21	16,1	☎	305	☎	☎	/	14,2	83
2V5024###	24	-	0,21	8,5	☎	305	☎	☎	68	14,2	83

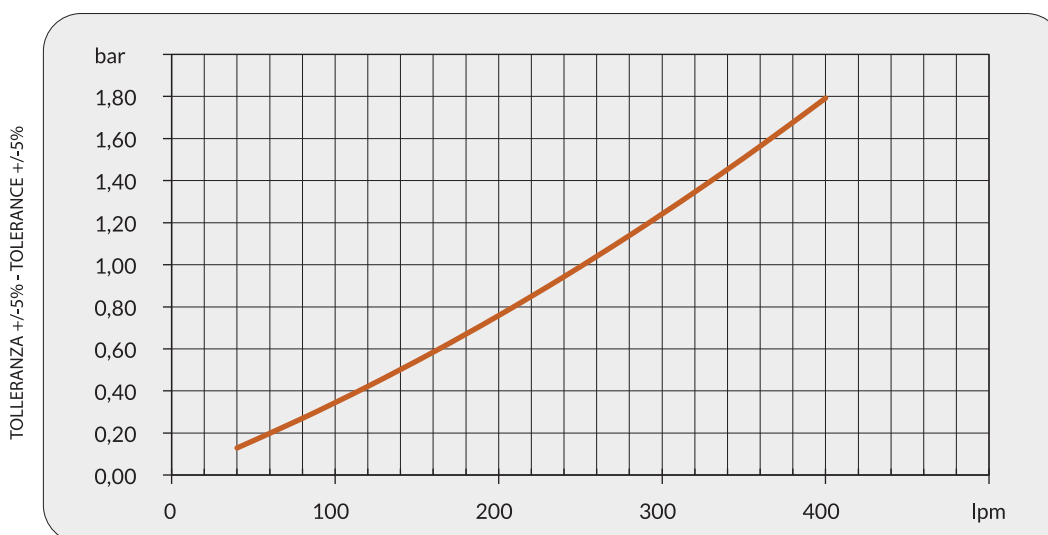
I dati si riferiscono al singolo ventilatore
Data refers to each fan

☎ Contattare EMMEGI Contact EMMEGI

Diagramma rendimento *Performance diagram*



Perdite di carico *Pressure drop (@30cSt)*



Fattore di correzione-F-(perdite di carico) *Correction factor-F-(pressure drop)*

cSt	10	15	20	30	40	50	60	80	100	200	300
F	0,5	0,65	0,77	1	1,2	1,4	1,6	1,9	2,1	3,3	4,3