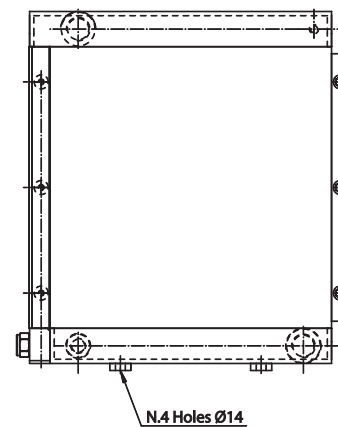
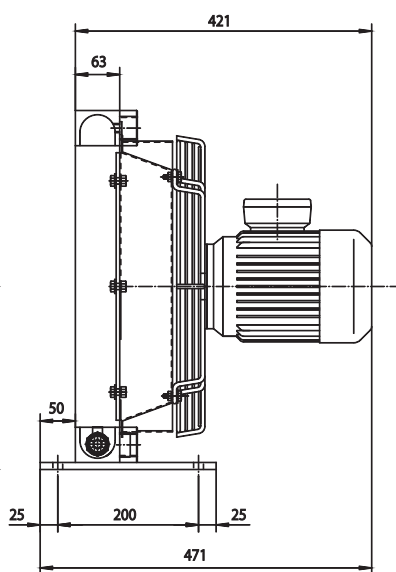
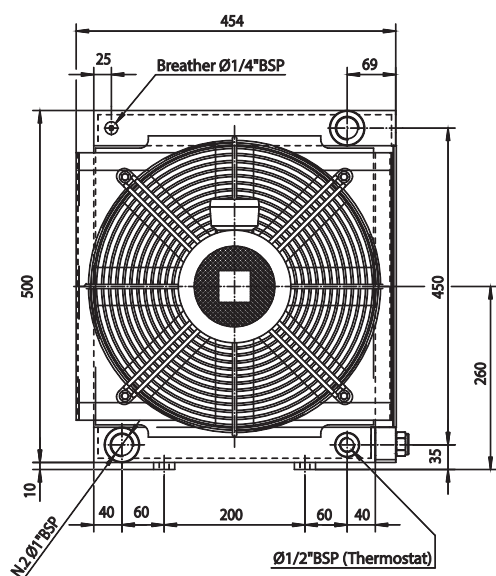


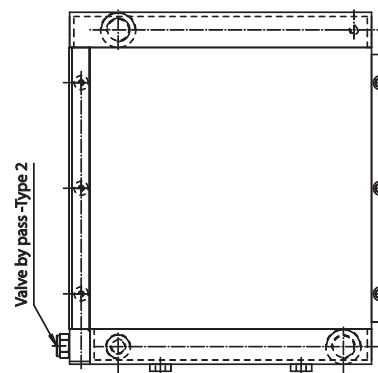
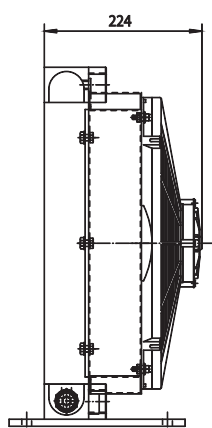
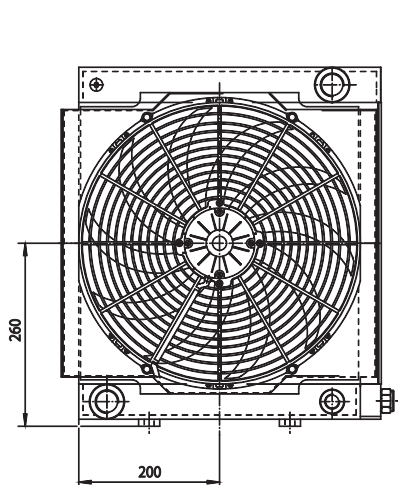


Serie HPV

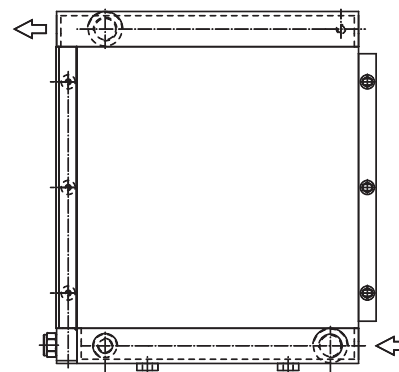
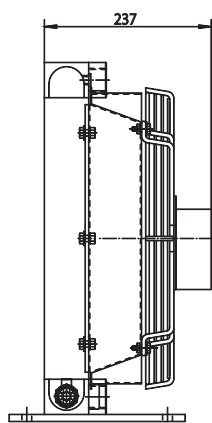
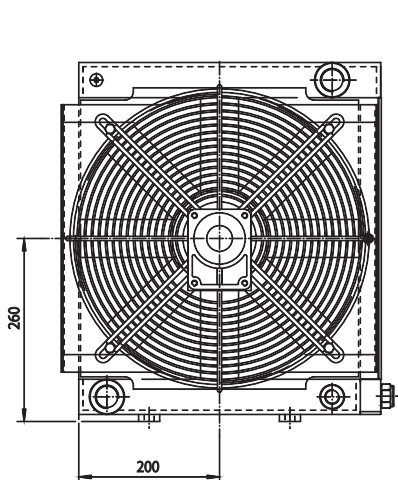
HPV 18



P/N 2V1803###



P/N 2V1812###
P/N 2V1824###



P/N 2V1856###

Le dimensioni di ingombro e le caratteristiche tecniche non sono impegnative
Overall dimensions and technical characteristic are not binding

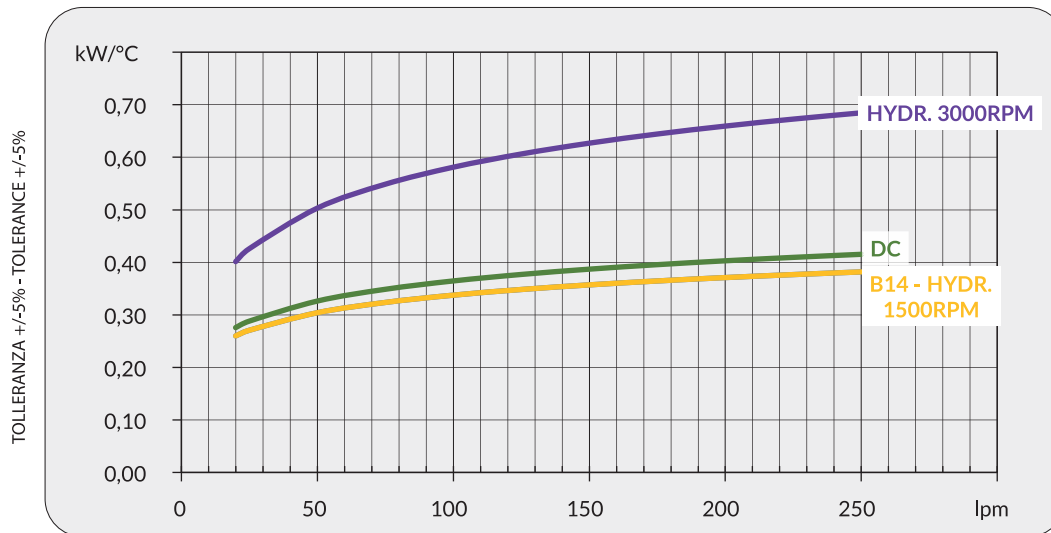


Dati tecnici *Technical Data*

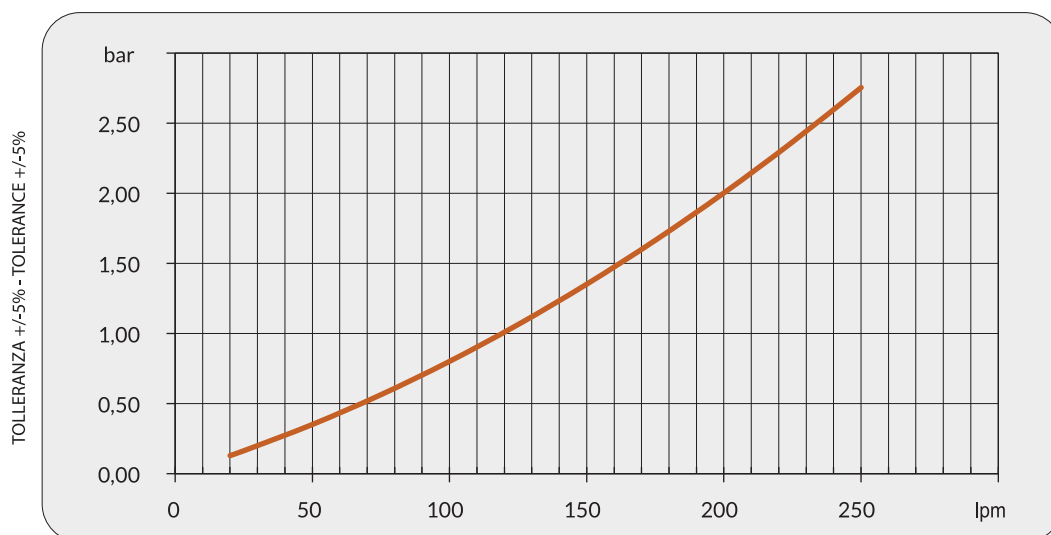
P/N	V	Hz	kW(±10%)	A(±10%)	rpm	Ø Fan	dB (A)	(m³/h)	IP	lt	kg
2V1803###	230-400 B14 AC	50	0,37	2,1-1,1	1370	400	77	2300	55	2,9	20
	265-460 B14 AC	60	0,43	2,1-1,1	1650						
2V1812###	12 DC	/	0,25	20,9	2350	385	77	2620	68	2,9	18
2V1824###	24 DC	/	0,24	9,9	2580	385	81	2620	68	2,9	18
2V1856###	Prepared for Gr.2 hydraulic motor					400			/	2,9	19

Contattare EMMEGI Contact EMMEGI

Diagramma rendimento *Performance diagram*



Perdite di carico *Pressure drop (@30cSt)*



Fattore di correzione-F-(perdite di carico) *Correction factor-F-(pressure drop)*

cSt	10	15	20	30	40	50	60	80	100	200	300
F	0,5	0,65	0,77	1	1,2	1,4	1,6	1,9	2,1	3,3	4,3