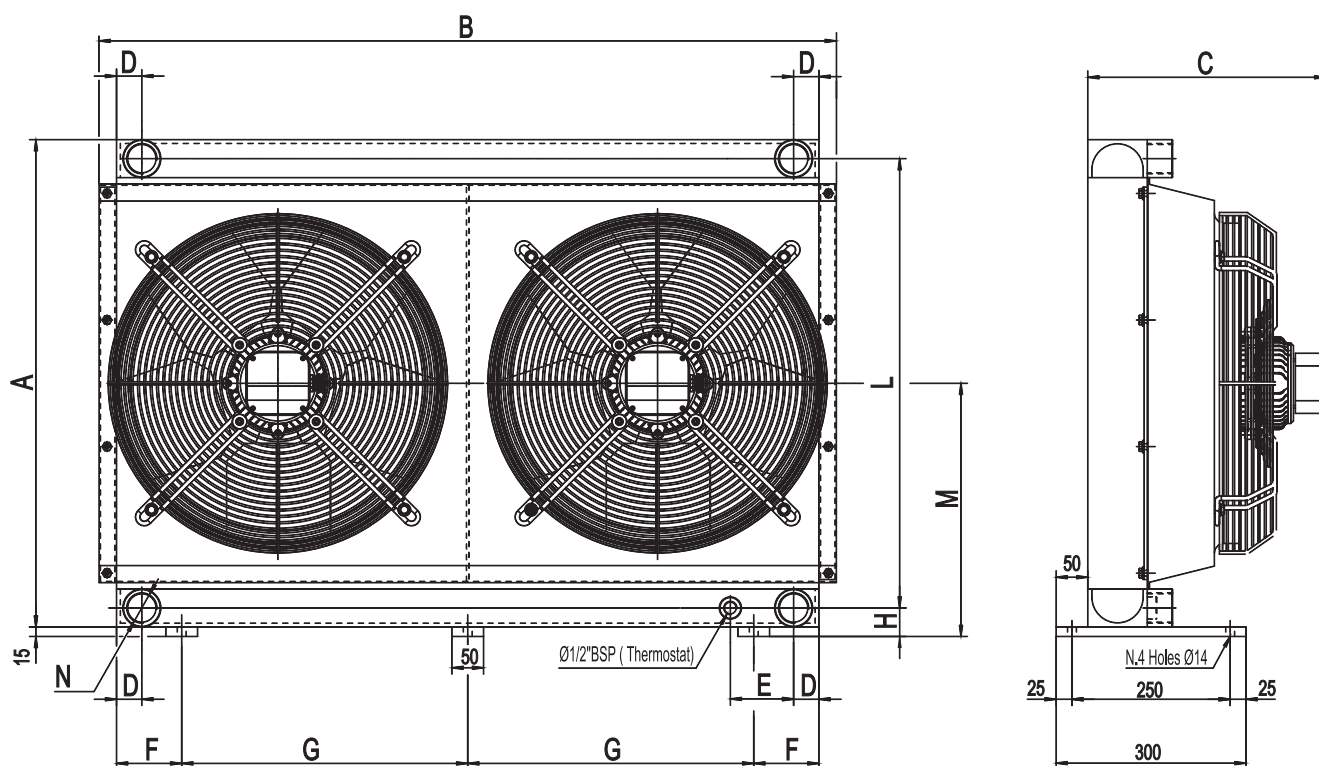




Serie HPA COMPACT

HPA / 2 COMPACT Series



Dimensioni Dimensions

Model	A	B	C	D	E	F	G	H	L	M	N
HPA 30/2 COMPACT	670	880	365	40	---	104	311	45	610	350	Ø 1½"
HPA 36/2 COMPACT	770	1165	380	40	100	103	452	45	710	400	Ø 1½"
HPA 42/2 COMPACT	920	1165	415	40	100	103	452	45	860	475	Ø 1½"
HPA 50/2 COMPACT	940	1430	440	40	100	93	549	50	870	485	Ø 1½"
HPA 52/2 COMPACT	940	1430	465	40	100	98	545	50	870	485	Ø 1½"

Nel modello HPA 30/2 sono previsti solo 2 manicotti da Ø1½" BSP.

For HPA 30/2 model n° 2 oil ports Ø1½" BSP only.

Dati tecnici Technical data

P/N	V	Hz	kW	A	rpm	ø Fan	dB (A)***	(m³/h)	IP	lt	kg
2K3703###	230-400/277-480	50/60	0,53	1,1	1350	500	76	5650	55	18,8	100
2K4303###	230-400/277-480	50/60	0,79	1,49	1420	500	78	8400	55	21,2	123
2K8803###	230-400/277-480	50/60	0,58	1,51	900	630	74	7450	55	28,4	176
2K5303###	230-400/277-480	50/60	0,58	1,51	900	630	74	6970	55	35,4	187

I dati soprariportati sono riferiti al singolo ventilatore @400V/50Hz The data refers to each ventilator @400V/50Hz

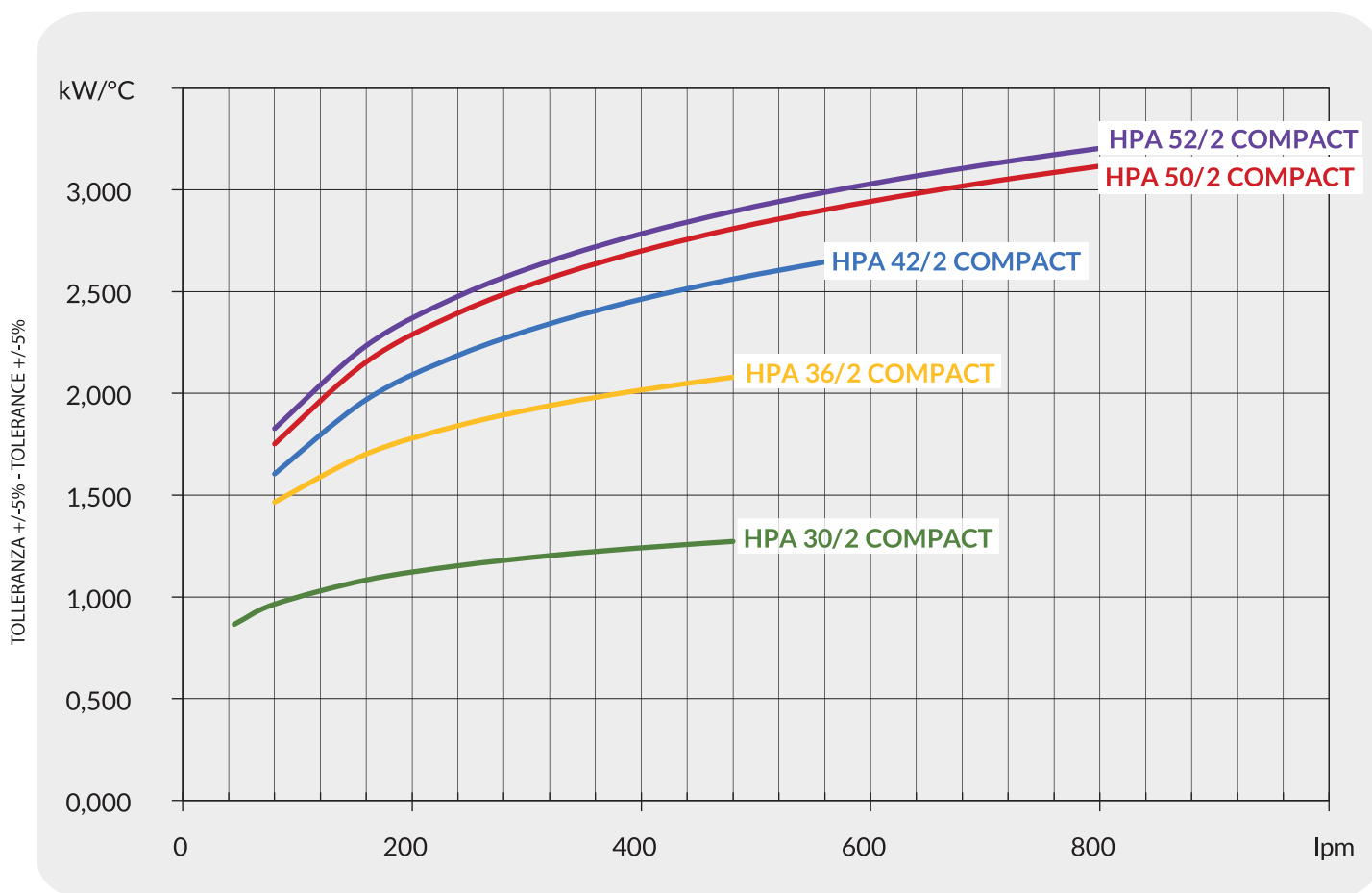
*** In accordo alle norme ISO 3744-19 81 (E) In accordance to ISO 3744-19 81 (E)

Le dimensioni di ingombro e le caratteristiche tecniche non sono impegnative
Overall dimensions and technical characteristic are not binding



Dati tecnici *Technical Data*

Diagramma rendimento *Performance diagram*



Perdite di carico *Pressure drop (@30cSt)*

Model	80 lpm	160 lpm	240 lpm	320 lpm	400 lpm	480 lpm	560 lpm
HPA 30/2 COMPACT	0,2	0,5	0,8	1,1			
HPA 36/2 COMPACT	0,2	0,4	0,7	1	1,3		
HPA 42/2 COMPACT		0,5	0,7	1,1	1,5	1,9	
HPA 50/2 COMPACT		0,4	0,6	0,9	1,2	1,6	1,9
HPA 52/2 COMPACT		0,3	0,5	0,8	1,1	1,4	1,7

Fattore di correzione-F-(perdite di carico) *Correction factor-F-(pressure drop)*

cSt	10	15	20	30	40	50	60	80	100	200	300
F	0,5	0,65	0,77	1	1,2	1,4	1,6	1,9	2,1	3,3	4,3