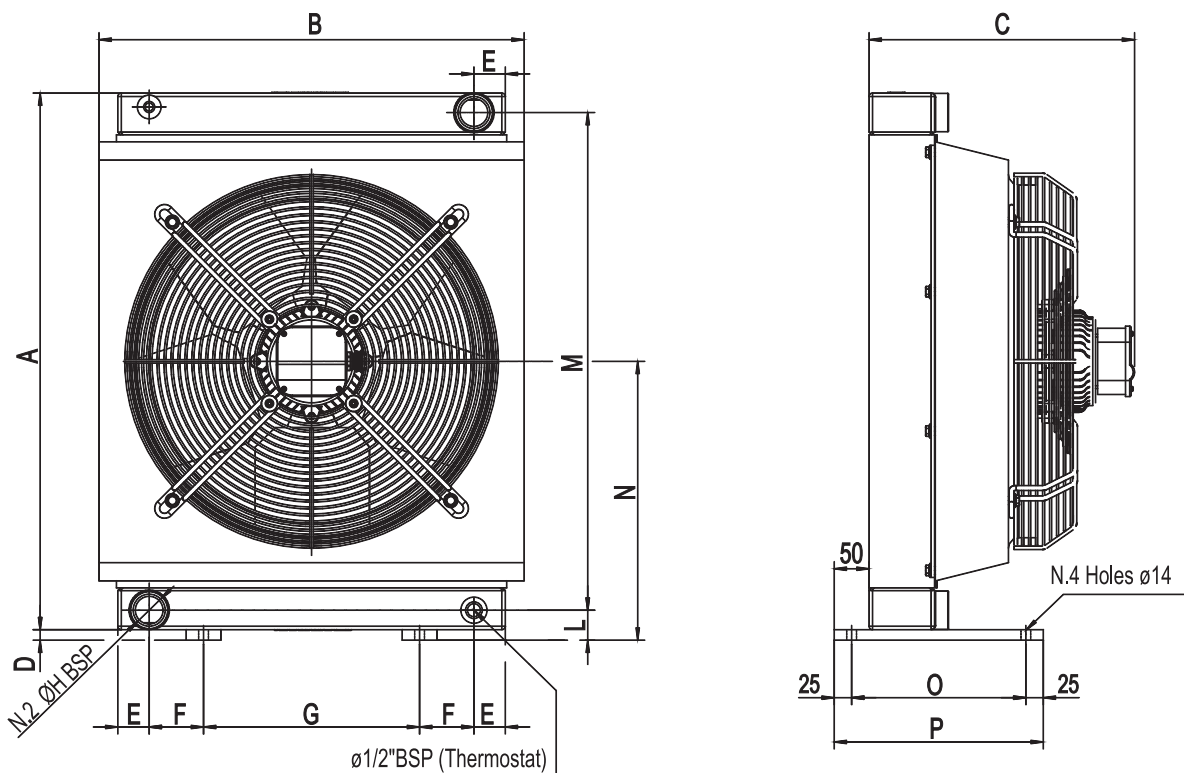




Serie HPA COMPACT

HPA COMPACT Series



Dimensioni Dimensions

Model	A	B	C	D	E	F	G	H	L	M	N	O	P
HPA 12 COMPACT	390	357	278	10	40	38,5	150	1"	35	340	205	200	250
HPA 18 COMPACT	500	450	308	10	40	60	200	1"	35	450	260	200	250
HPA 24 COMPACT	520	450	339	15	45	55	200	1 1/4"	43	464	275	250	300
HPA 30 COMPACT	670	465	365	15	45	62,5	200	1 1/4"	43	614	350	250	300
HPA 36 COMPACT	770	610	380	15	45	78	310	1 1/4"	43	714	400	250	300
HPA 42 COMPACT	920	606	415	15	45	78	310	1 1/4"	43	864	475	250	300
HPA 50 COMPACT	940	725	443	15	45	76	400	1 1/2"	50	870	485	250	300
HPA 52 COMPACT	940	725	470	15	45	76	400	1 1/2"	50	870	485	250	300

Dati tecnici Technical data

P/N	V	Hz	kW	A	rpm	ø Fan	dB (A)***	(m³/h)	IP	lt	kg
2K1203###	230-400/277-480	50/60	0,17	0,33	2240	250	69	1500	55	1,9	12
2K1803###	230-400/277-480	50/60	0,42	0,85	2580	315	72	2300	55	2,9	20
2K2403###	230-400/277-480	50/60	0,42	0,85	2540	315	75	1850	55	6,2	28
2K3003###	230-400/277-480	50/60	0,40	1	1430	400	70	3100	55	6,8	35
2K3603###	230-400/277-480	50/60	0,53	1,1	1350	500	73	5420	55	9,4	50
2K4203###	230-400/277-480	50/60	0,79	1,49	1420	500	75	6820	55	10,6	59
2K5003###	230-400/277-480	50/60	0,58	1,51	900	630	71	5910	55	14,2	82
2K5203###	230-400/277-480	50/60	0,58	1,51	900	630	71	5260	55	17,7	87

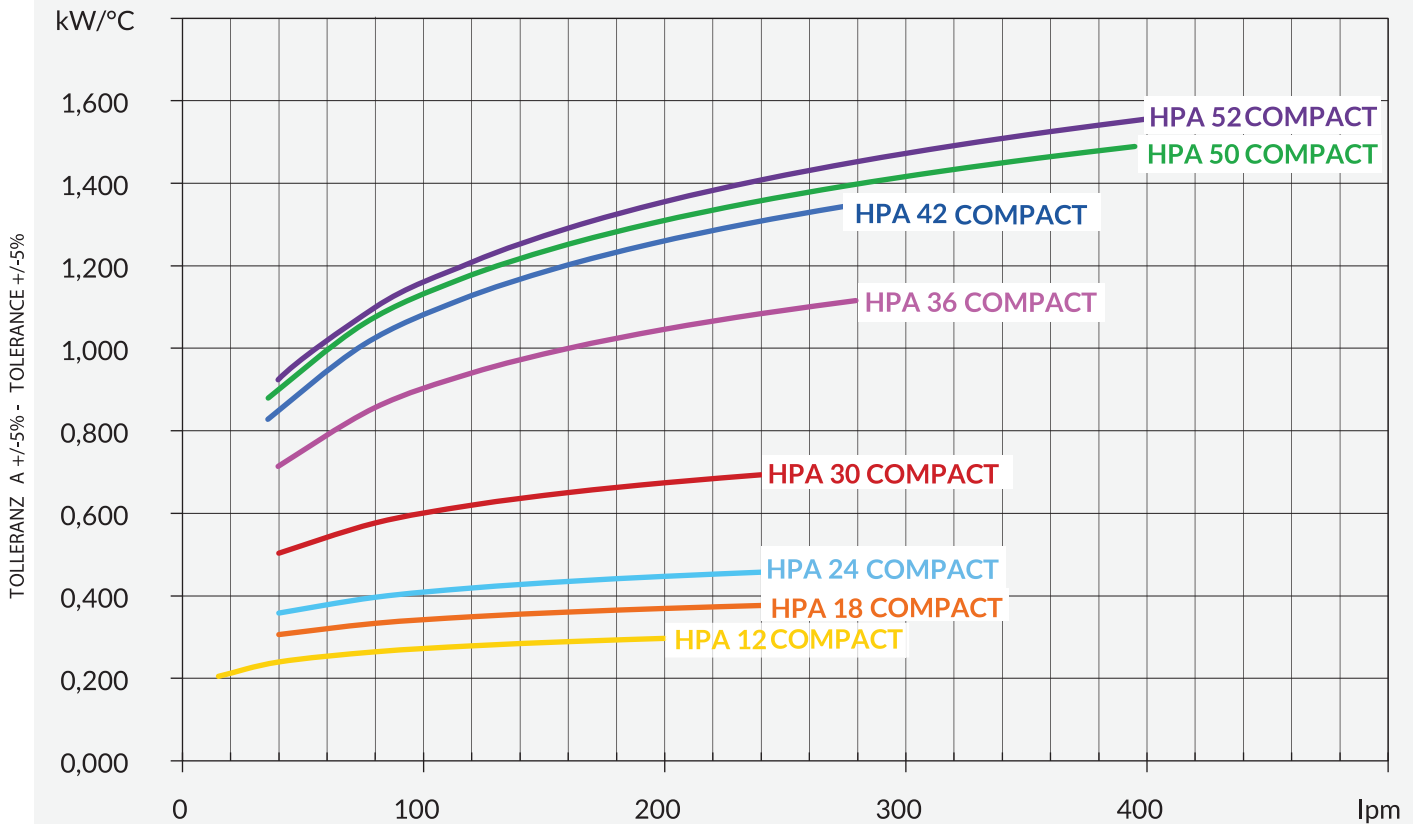
I dati sopraportati si riferiscono @400V/50Hz - The data refer @400V/50Hz *** In accordo alle norme ISO 3744-1981 (E) In accordance to ISO 3744-1981 (E)

Le dimensioni di ingombro e le caratteristiche tecniche non sono impegnative Overall dimensions and technical characteristic are not binding



Dati tecnici *Technical Data*

Diagramma rendimento *Performance diagram*



Perdite di carico *Pressure drop (@30cSt)*

Model	40 lpm	80 lpm	120 lpm	160 lpm	200 lpm	240 lpm	280 lpm
HPA 12 COMPACT	0,3	0,6	0,9				
HPA 18 COMPACT	0,3	0,6	1	1,5			
HPA 24 COMPACT	0,15	0,3	0,5	0,7			
HPA 30 COMPACT	0,2	0,4	0,6	0,9			
HPA 36 COMPACT	0,2	0,4	0,6	0,8	1		
HPA 42 COMPACT	0,2	0,4	0,6	0,9	1,2	1,5	1,8
HPA 50 COMPACT		0,3	0,4	0,6	0,8	0,9	1,1
HPA 52 COMPACT		0,2	0,4	0,5	0,6	0,8	1

Fattore di correzione-F-(perdite di carico) *Correction factor-F-(pressure drop)*

cSt	10	15	20	30	40	50	60	80	100	200	300
F	0,5	0,65	0,77	1	1,2	1,4	1,6	1,9	2,1	3,3	4,3