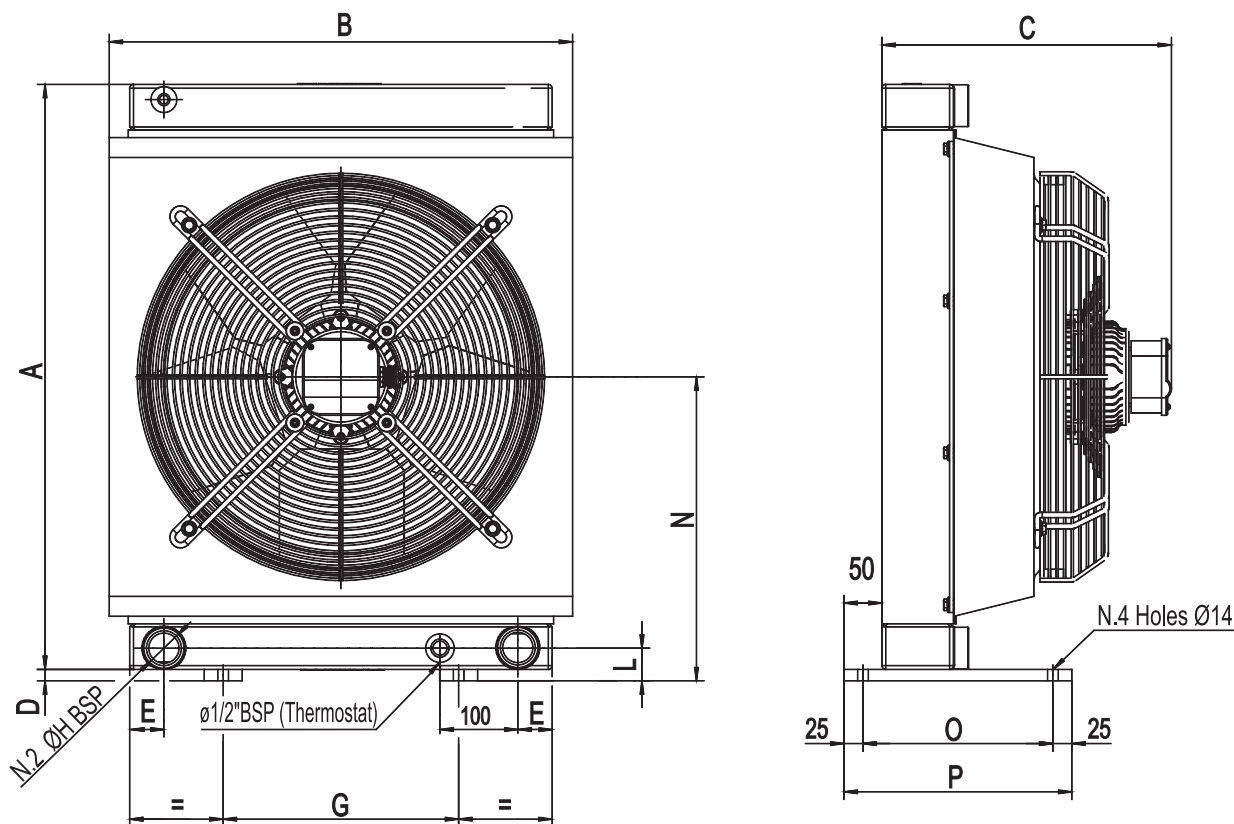




# Serie HPA COMPACT

## HPA 2 PASS COMPACT Series



### Dimensioni Dimensions

Model	A	B	C	D	E	G	H	L	N	O	P
HPA 24 2P COMPACT	520	450	339	15	50	200	1"	40	275	250	300
HPA 30 2P COMPACT	670	465	365	15	50	200	1"	45	350	250	300
HPA 36 2P COMPACT	770	610	380	15	50	310	1"	45	400	250	300
HPA 42 2P COMPACT	920	605	415	15	50	310	1 1/4"	45	475	250	300
HPA 50 2P COMPACT	940	725	443	15	50	400	1 1/4"	50	485	250	300
HPA 52 2P COMPACT	940	725	470	15	50	400	1 1/2"	50	485	250	300

### Dati tecnici Technical data

P/N	V	Hz	kW	A	rpm	Ø Fan	dB (A)***	(m³/h)	IP	It	kg
2K2703###	230-400/277-480	50/60	0,42	0,85	2540	315	75	2800	55	6,2	28
2K3303###	230-400/277-480	50/60	0,40	1	1430	400	70	4000	55	6,8	35
2K3803###	230-400/277-480	50/60	0,53	1,1	1350	500	73	5650	55	9,4	50
2K4503###	230-400/277-480	50/60	0,79	1,49	1420	500	75	8400	55	10,6	59
2K8703###	230-400/277-480	50/60	0,58	1,5	900	630	71	7450	55	14,2	82
2K5403###	230-400/277-480	50/60	0,58	1,5	900	630	71	6970	55	17,7	87

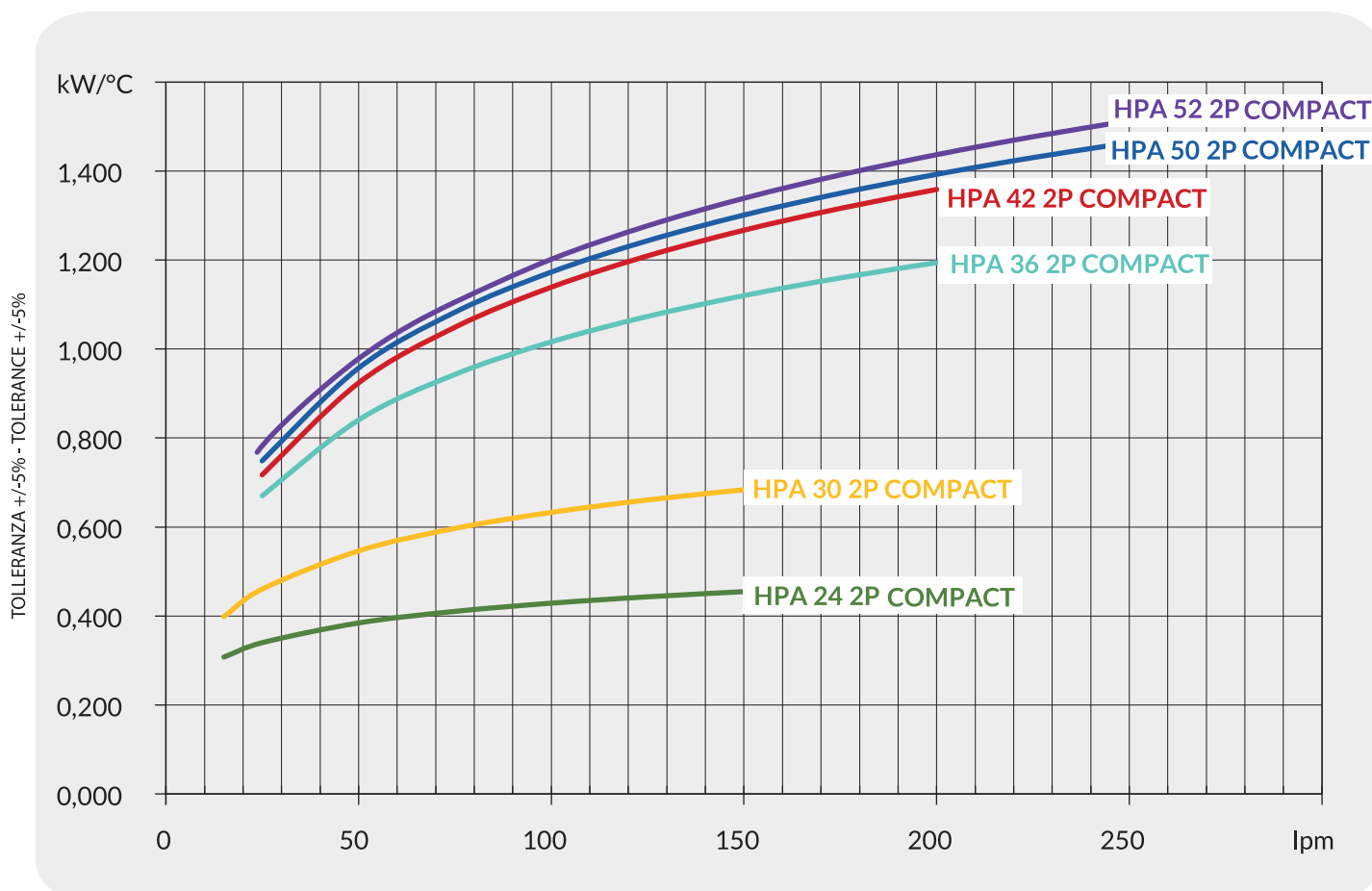
I dati soprariportati si riferiscono @400V/50Hz - The data refer @400V/50Hz \*\*\* In accordo alle norme ISO 3744-19 81 (E) - In accordance to ISO 3744-19 81 (E)

Le dimensioni di ingombro e le caratteristiche tecniche non sono impegnative  
Overall dimensions and technical characteristic are not binding



## Dati tecnici *Technical Data*

### Diagramma rendimento *Performance diagram*



### Perdite di carico *Pressure drop (ISO VG 32)*

Model	20 lpm	40 lpm	60 lpm	80 lpm	100 lpm	120 lpm	140 lpm
HPA 24 2P COMPACT	0,3	0,6	0,9	1,2			
HPA 30 2P COMPACT	0,4	0,7	1,1	1,5	1,9		
HPA 36 2P COMPACT	0,3	0,6	1	1,3	1,7	2,2	
HPA 42 2P COMPACT	0,4	0,7	1,1	1,5	1,9	2,65	
HPA 50 2P COMPACT		0,5	0,8	1	1,3	1,65	2
HPA 52 2P COMPACT		0,4	0,6	0,8	1	1,35	1,6

### Fattore di correzione-F-(perdite di carico) *Correction factor-F-(pressure drop)*

cSt	10	15	20	30	40	50	60	80	100	200	300
F	0,5	0,65	0,77	1	1,2	1,4	1,6	1,9	2,1	3,3	4,3