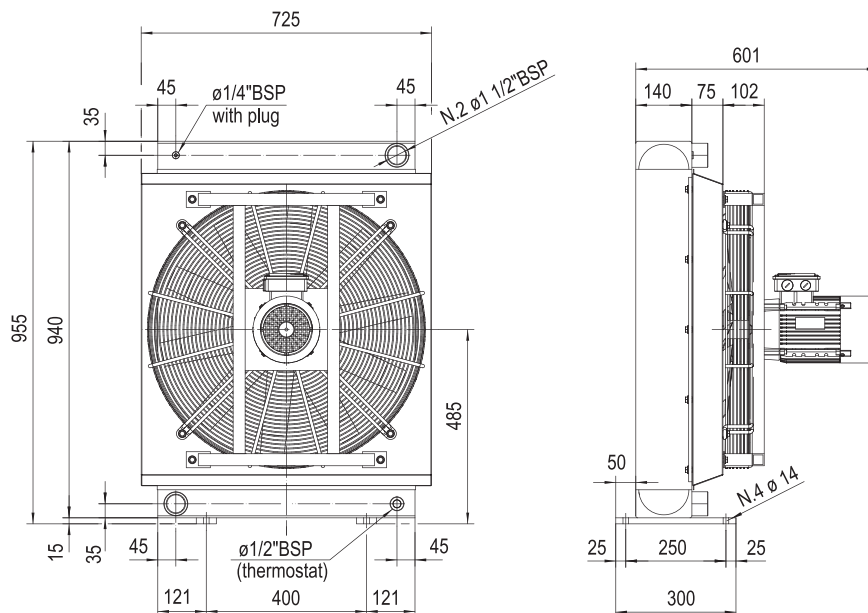




Serie HPA Larger

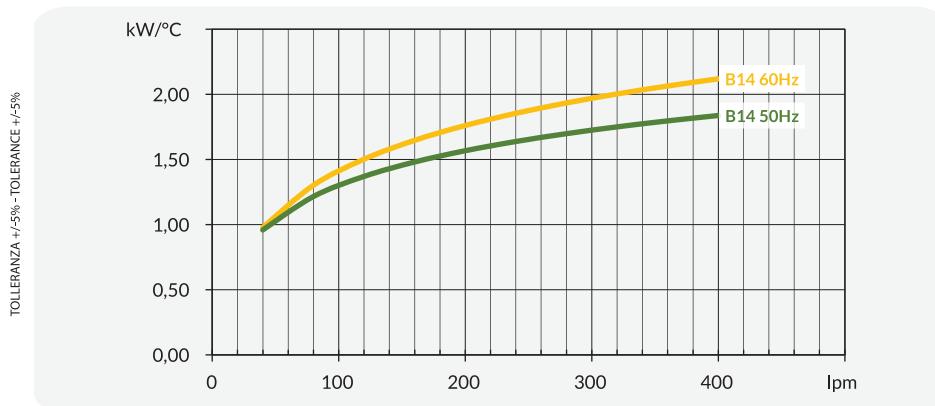
HPA 72



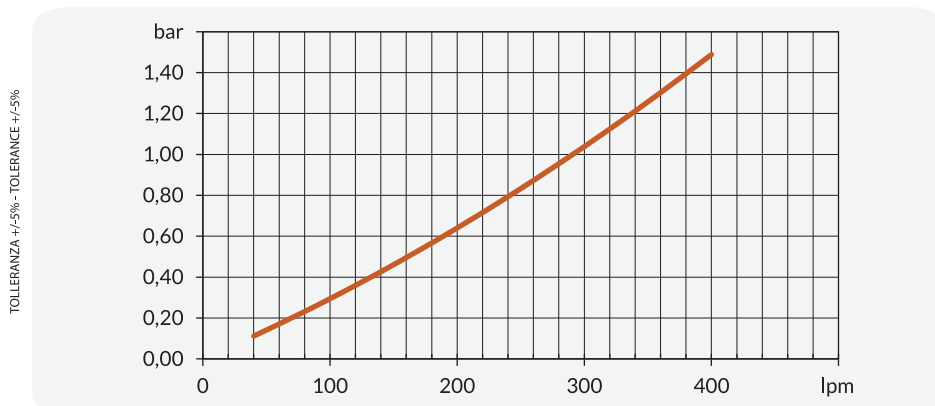
Le dimensioni di ingombro e le caratteristiche tecniche non sono impegnative
Overall dimensions and technical characteristic are not binding

P/N	V	Hz	kW	A	rpm	dB (A)	IP	lt	kg
A035700400B##	230-400 / 265-460V	50/60	2,2 / 2,5	8,3-4,8 / 8,3-4,8	1435/1722	79/82	55	19	105

Diagramma rendimento Performance diagram



Perdite di carico Pressure drop (@30cSt)



Fattore di correzione-F-(perdite di carico) Correction factor-F-(pressure drop)

cSt	10	15	20	30	40	50	60	80	100	200	300
F	0,5	0,65	0,77	1	1,2	1,4	1,6	1,9	2,1	3,3	4,3