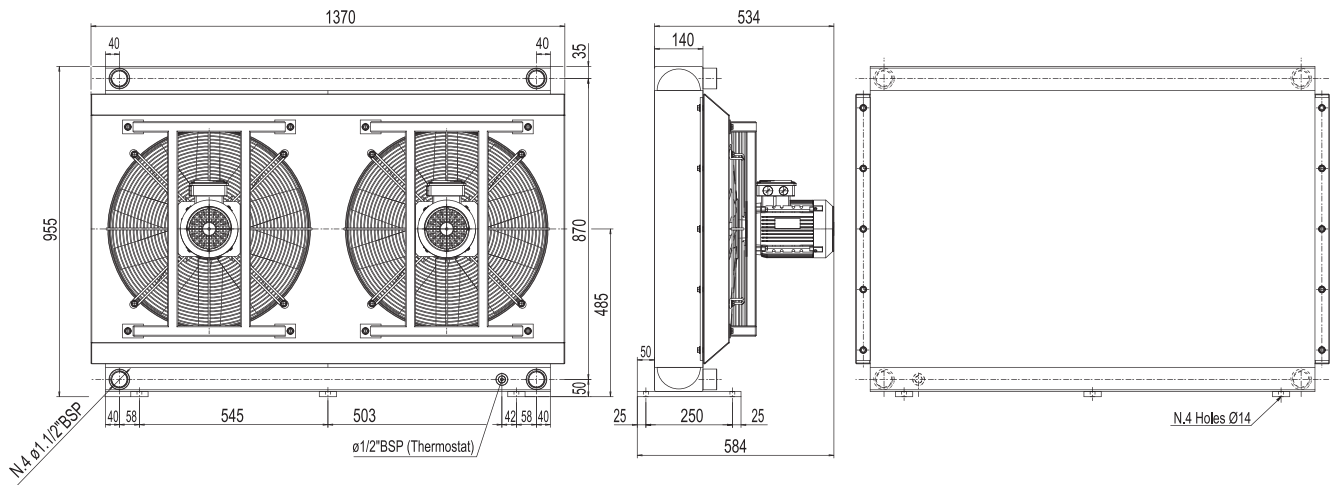


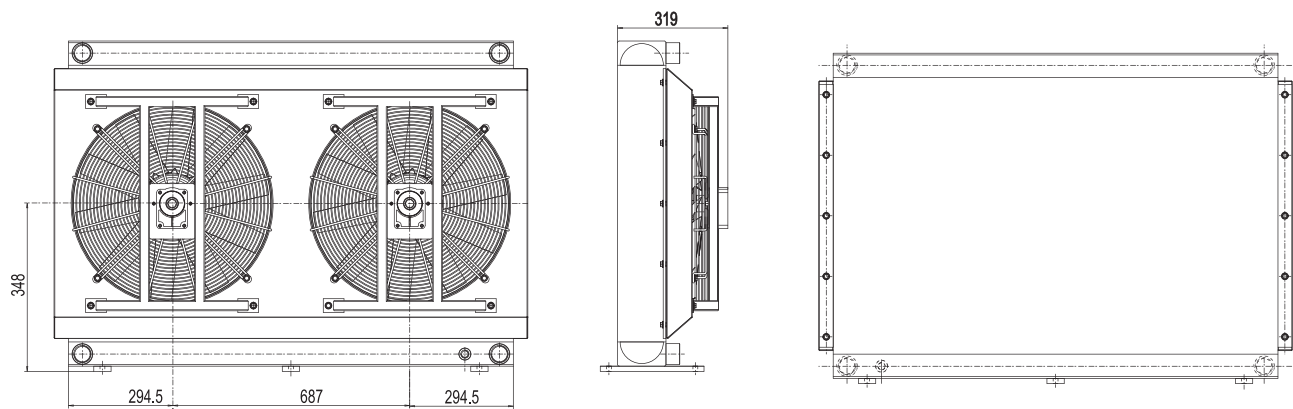


Serie HPA

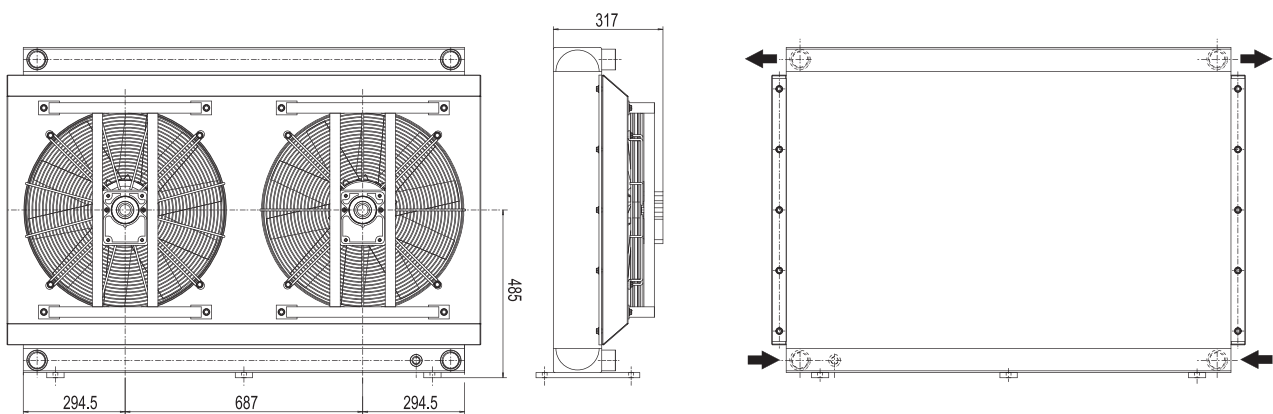
HPA 52 / 2



P/N 245303###



P/N 245356###



P/N 245358###

Le dimensioni di ingombro e le caratteristiche tecniche non sono impegnative
Overall dimensions and technical characteristic are not binding



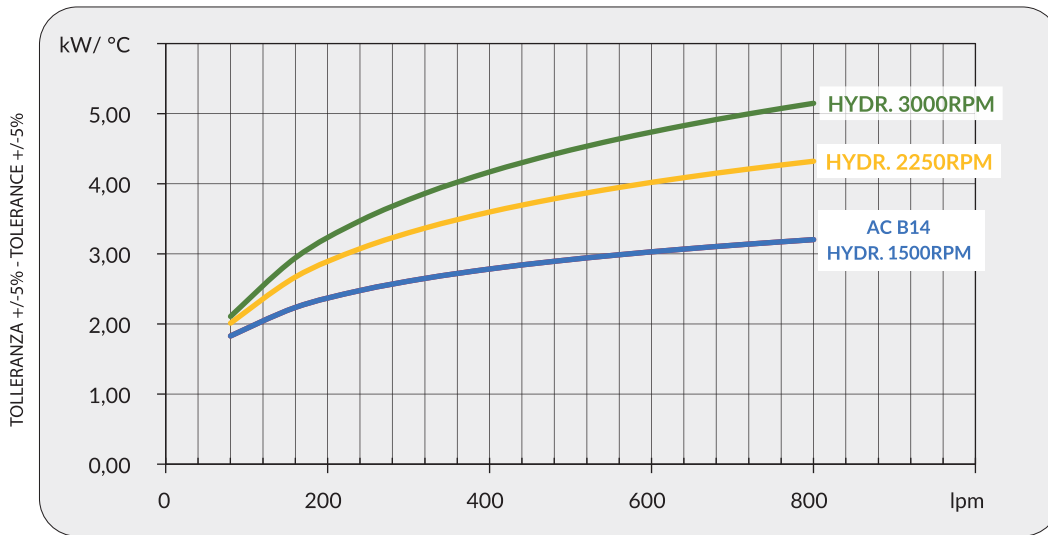
Dati tecnici *Technical Data*

P/N	V	Hz	kW(±10%)	A(±10%)	rpm	Ø Fan	dB (A)	(m ³ / h)	IP	lt	kg
245303###	230-400 B14 AC	50	1,1	4,5 -2,6	1440	560	87	6440	55	28,4	195
	265-460 B14 AC	60	1,3	4,5 -2,6	1730		☒	☒			
245356###	Prepared for Gr.2 hydraulic motor				☒	560	☒	☒	/	28,4	180
245358###	Prepared for Gr.3 hydraulic motor				☒	560	☒	☒	/	28,4	180

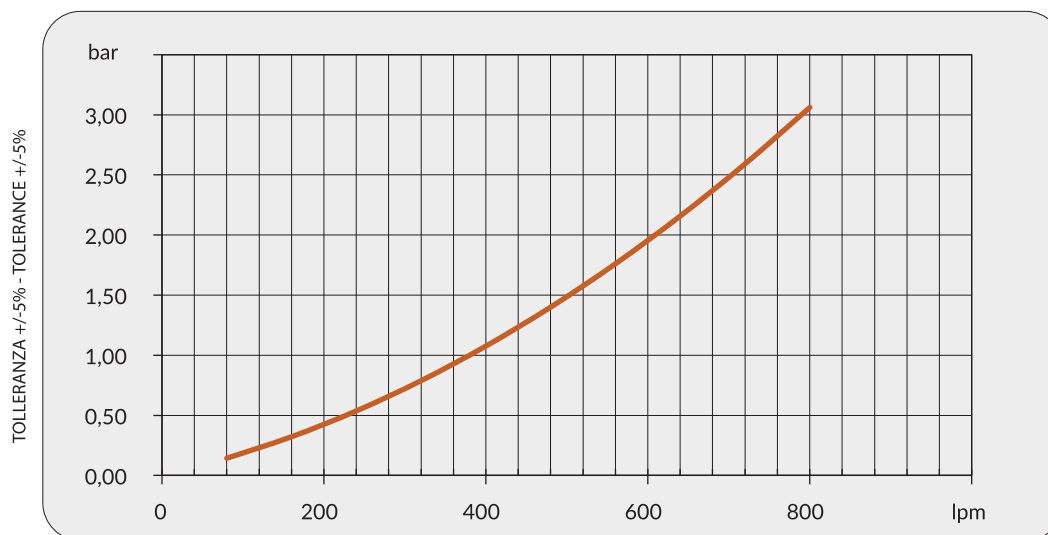
I dati si riferiscono al singolo ventilatore
Data refers to each fan

☒ Contattare EMMEGI Contact EMMEGI

Diagramma rendimento *Performance diagram*



Perdite di carico *Pressure drop (@30cSt)*



Fattore di correzione-F-(perdite di carico) *Correction factor-F-(pressure drop)*

cSt	10	15	20	30	40	50	60	80	100	200	300
F	0,5	0,65	0,77	1	1,2	1,4	1,6	1,9	2,1	3,3	4,3