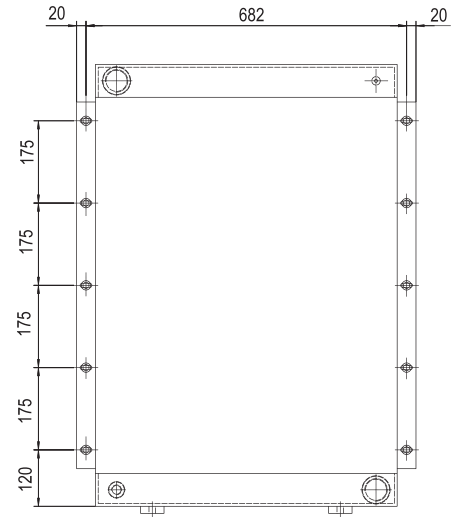
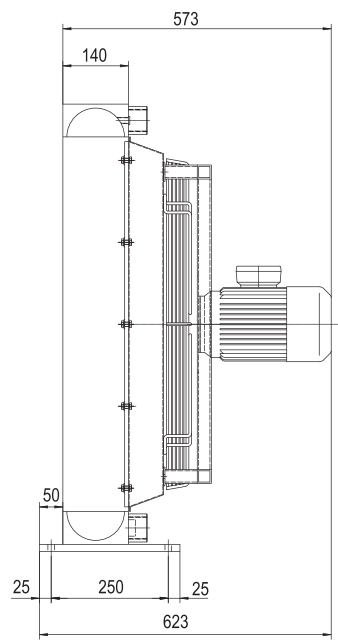
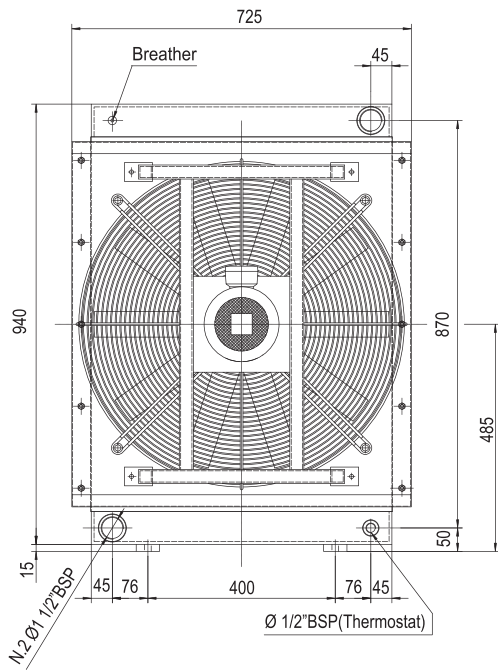


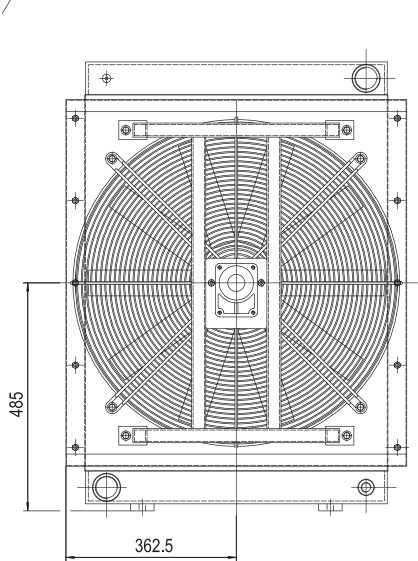


Serie HPA

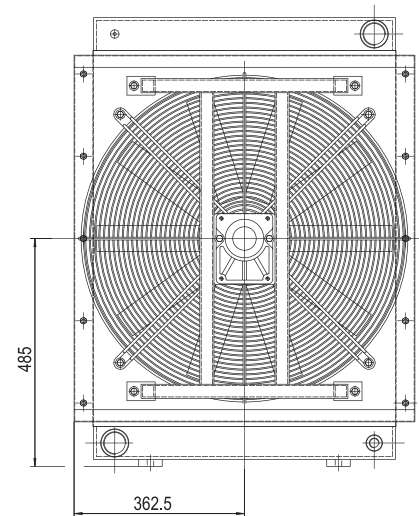
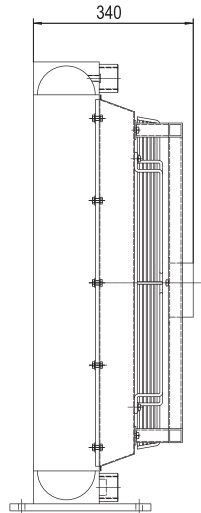
HPA 52



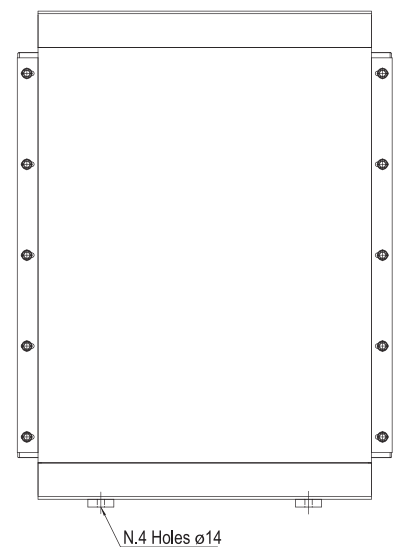
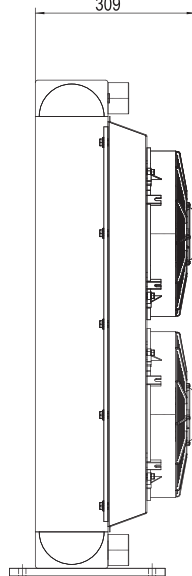
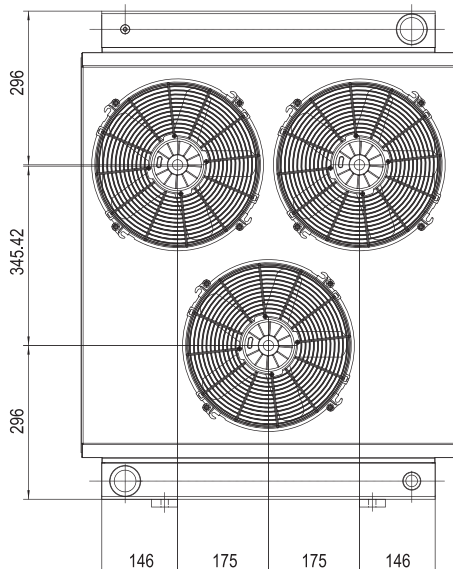
P/N 245203###



P/N 245256###



P/N 245258###



P/N 245212###

P/N 245224###

Le dimensioni di ingombro e le caratteristiche tecniche non sono impegnative
Overall dimensions and technical characteristic are not binding



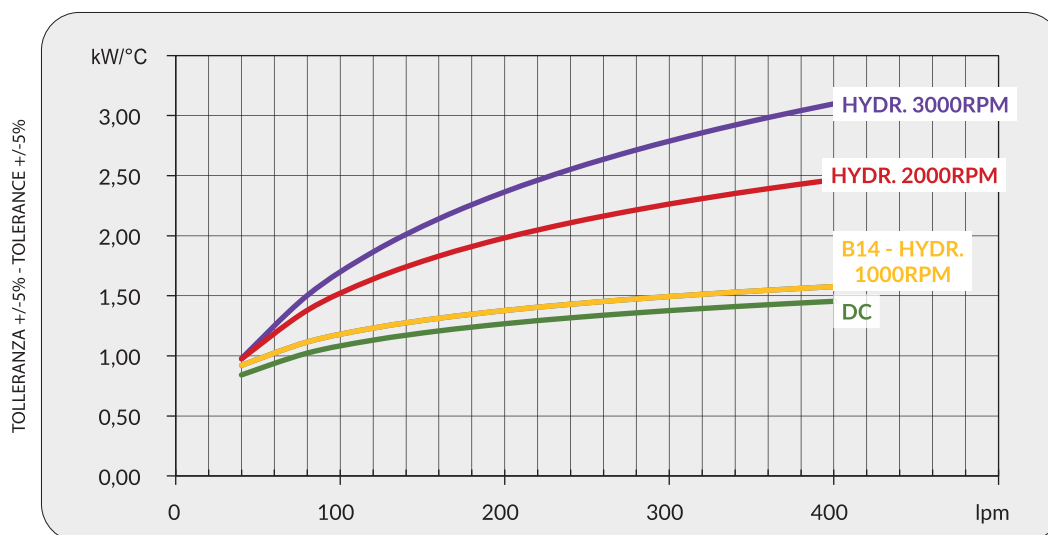
Dati tecnici *Technical Data*

P/N	V	Hz	kW(±10%)	A(±10%)	rpm	Ø Fan	dB (A)	(m³/h)	IP	lt	kg
245203###	230-400 B14 AC	50	1,1	5 - 2,9	950	630	80	5260	55	17,7	95
	265-460 B14 AC	60	1,3	5 - 2,9	1140						
245256###	Prepared for Gr.2 hydraulic motor				☎	630	☎	☎	/	17,7	89
245258###	Prepared for Gr.3 hydraulic motor				☎	630	☎	☎	/	17,7	89
245212###	12	-	0,21	16,1	☎	305	☎	☎	68	17,7	89
245224###	24	-	0,22	8,5	☎	305	☎	☎	68	17,7	89

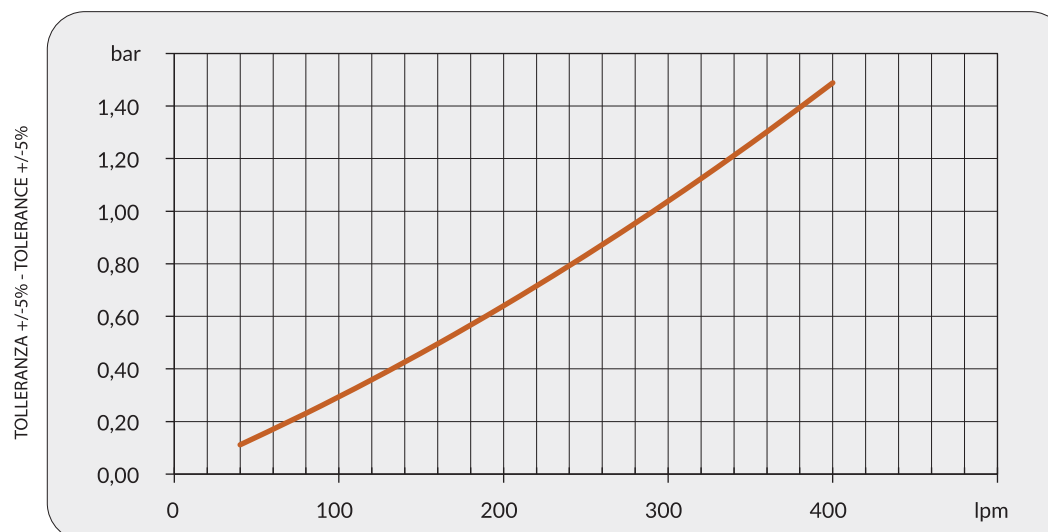
I dati si riferiscono al singolo ventilatore
Data refers to each fan

☎ Contattare EMMEGI Contact EMMEGI

Diagramma rendimento *Performance diagram*



Perdite di carico *Pressure drop (@30cSt)*



Fattore di correzione-F-(perdite di carico) *Correction factor-F-(pressure drop)*

cSt	10	15	20	30	40	50	60	80	100	200	300
F	0,5	0,65	0,77	1	1,2	1,4	1,6	1,9	2,1	3,3	4,3