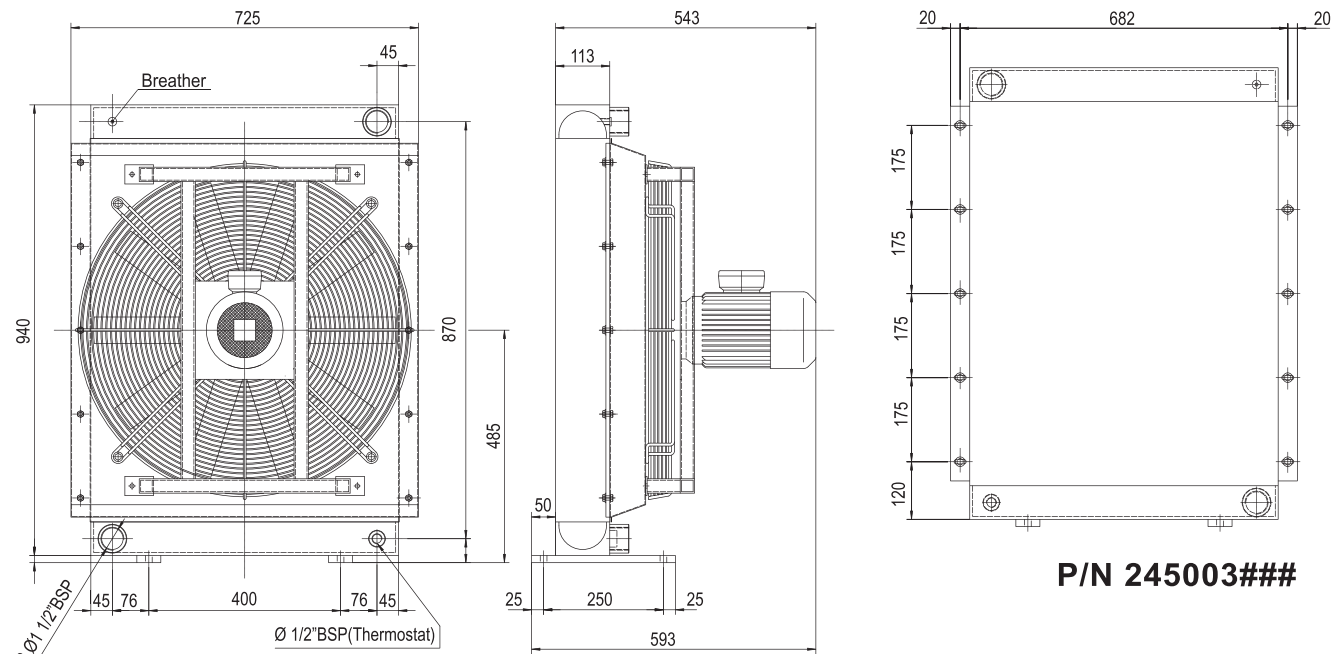


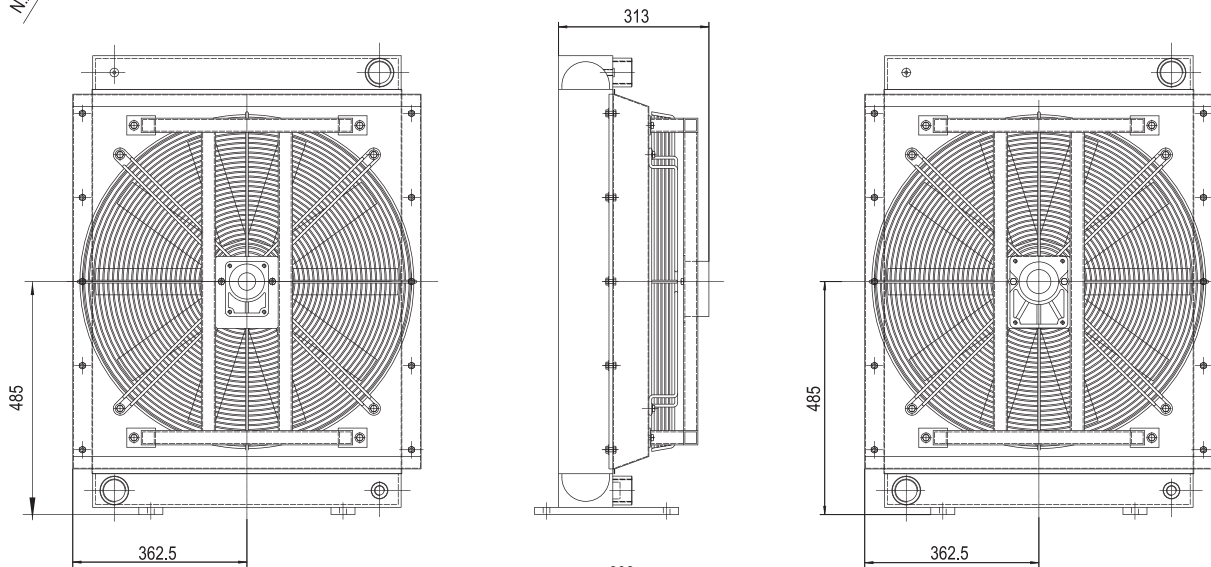


Serie HPA

HPA 50

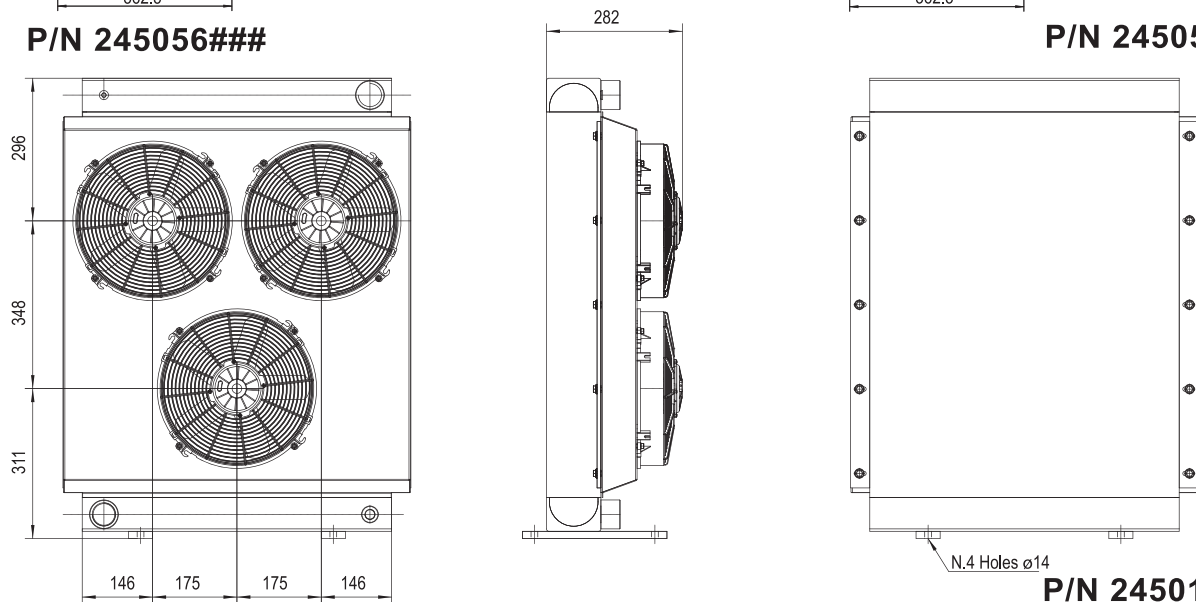


P/N 245003###



P/N 245056###

P/N 245058###



P/N 245012###

P/N 245024###

Le dimensioni di ingombro e le caratteristiche tecniche non sono impegnative
Overall dimensions and technical characteristic are not binding



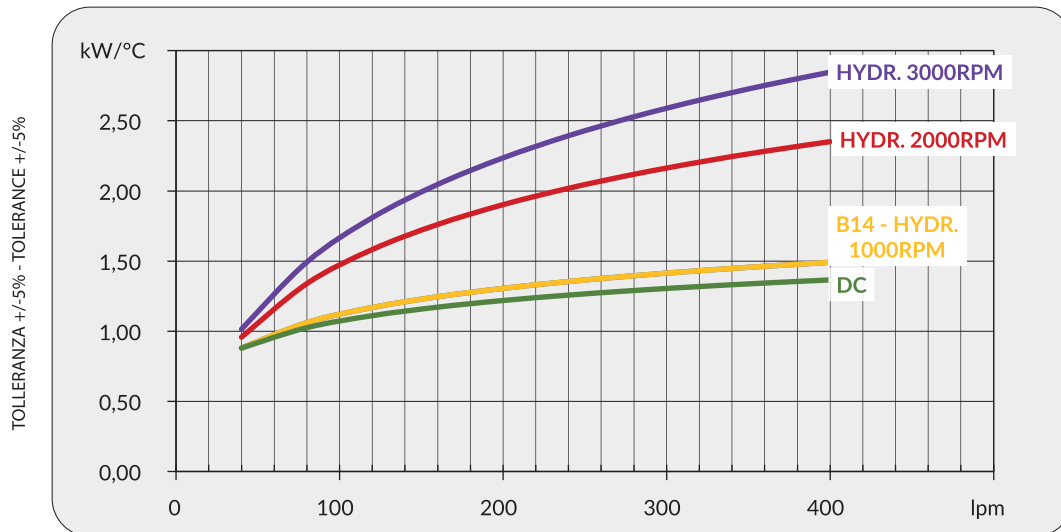
Dati tecnici *Technical Data*

P/N	V	Hz	kW(±10%)	A(±10%)	rpm	Ø Fan	dB (A)	(m ³ / h)	IP	lt	kg
245003###	230-400 B14 AC	50	1,1	5 - 2,9	950	630	80	5910	55	14,2	90
	265-460 B14 AC	60	1,3	5 - 2,9	1140		☒	☒			
245056###	Prepared for Gr.2 hydraulic motor				☒	630	☒	☒	/	14,2	83
245058###	Prepared for Gr.3 hydraulic motor				☒	630	☒	☒	/	14,2	83
245012###	12	-	0,21	16,1	☒	305	☒	☒	68	14,2	83
245024###	24	-	0,21	8,5	☒	305	☒	☒	68	14,2	83

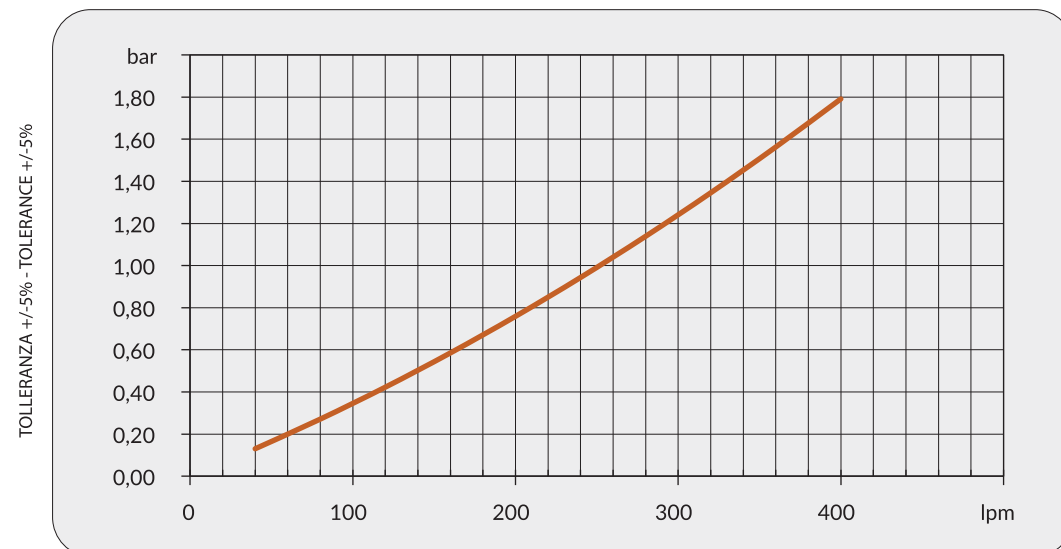
I dati si riferiscono al singolo ventilatore
Data refers to each fan

☒ Contattare EMMEGI Contact EMMEGI

Diagramma rendimento *Performance diagram*



Perdite di carico *Pressure drop (@30cSt)*



Fattore di correzione-F-(perdite di carico) *Correction factor-F-(pressure drop)*

cSt	10	15	20	30	40	50	60	80	100	200	300
F	0,5	0,65	0,77	1	1,2	1,4	1,6	1,9	2,1	3,3	4,3