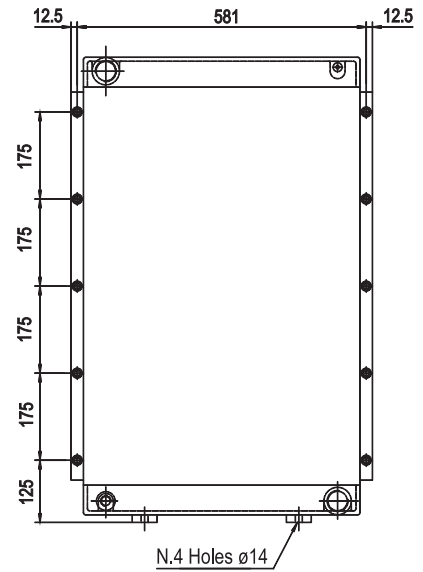
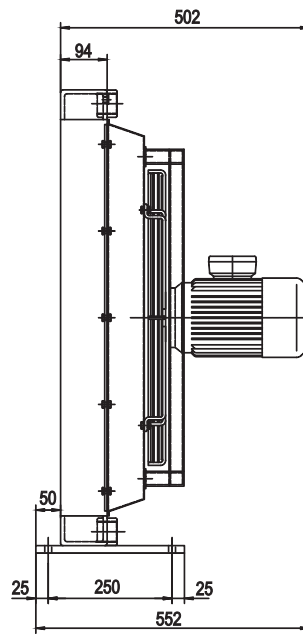
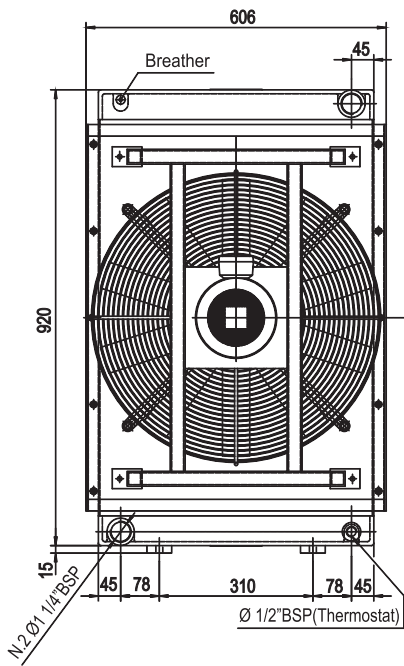


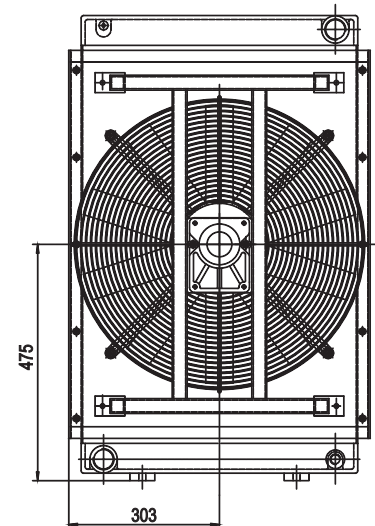
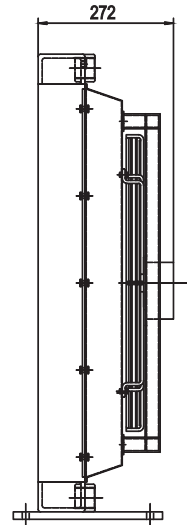
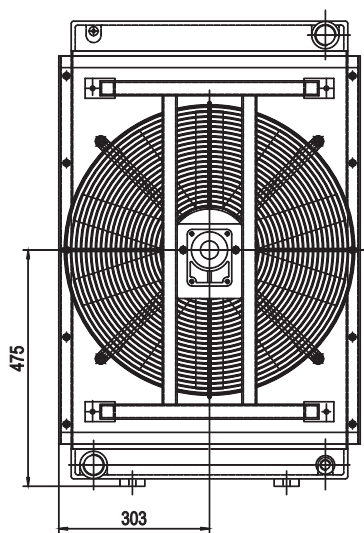


# Serie HPA

## HPA 42

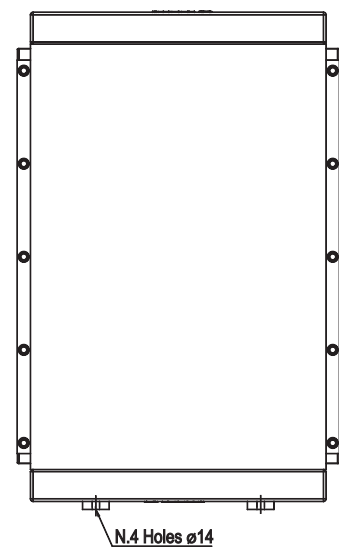
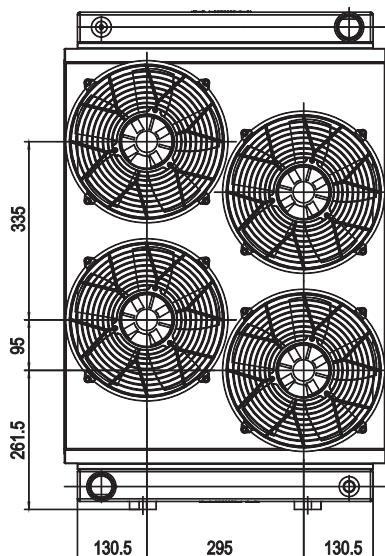


**P/N 244203###**



**P/N 244256###**

**P/N 244258###**



**P/N 244212###**

**P/N 244224###**

Le dimensioni di ingombro e le caratteristiche tecniche non sono impegnative  
Overall dimensions and technical characteristic are not binding



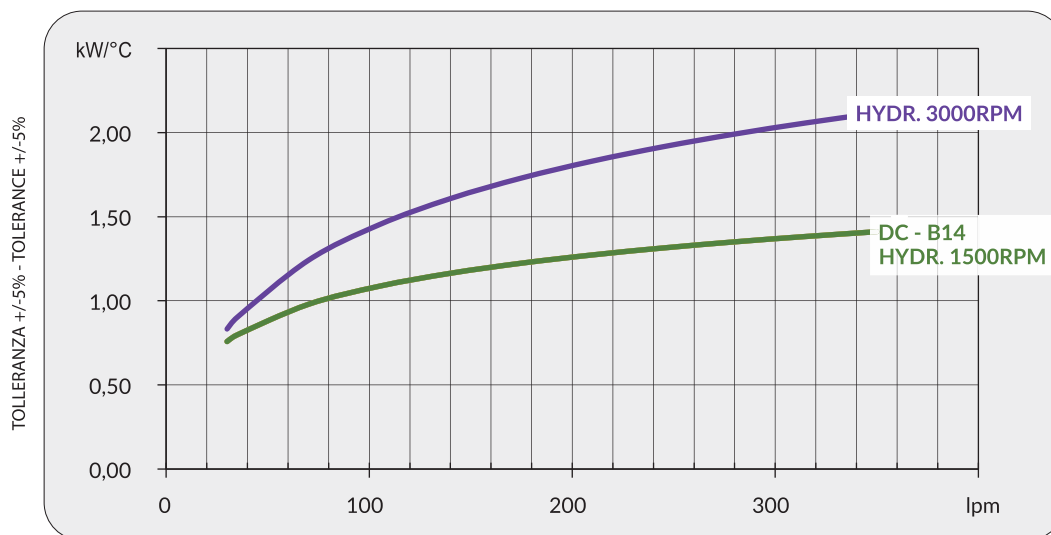
## Dati tecnici *Technical Data*

P/N	V	Hz	kW(±10%)	A(±10%)	rpm	Ø Fan	dB (A)	(m <sup>3</sup> / h)	IP	lt	kg
244203###	230-400 B14 AC	50	1,1	4,5 - 2,6	1440	560	84	6820	55	10,6	65
	265-460 B14 AC	60	1,3	4,5 - 2,6	1730		☒	☒			
244256###	Prepared for Gr.2 hydraulic motor				☒	560	☒	☒	/	10,6	58
244258###	Prepared for Gr.3 hydraulic motor				☒	560	☒	☒	/	10,6	58
244212###	12V	-	0,19	14,3	2920	280	☒	6820	68	10,6	58
244224###	24V	-	0,18	6,8	2920	280	☒	6820	68	10,6	58

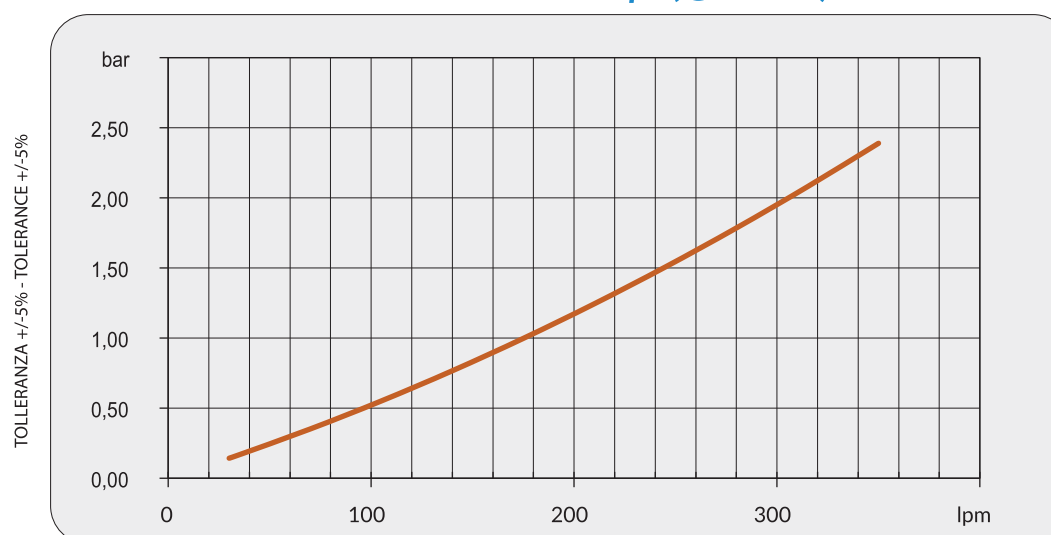
I dati si riferiscono al singolo ventilatore  
Data refers to each fan

☒ Contattare EMMEGI Contact EMMEGI

## Diagramma rendimento *Performance diagram*



## Perdite di carico *Pressure drop (@30cSt)*



## Fattore di correzione-F-(perdite di carico) *Correction factor-F-(pressure drop)*

cSt	10	15	20	30	40	50	60	80	100	200	300
F	0,5	0,65	0,77	1	1,2	1,4	1,6	1,9	2,1	3,3	4,3