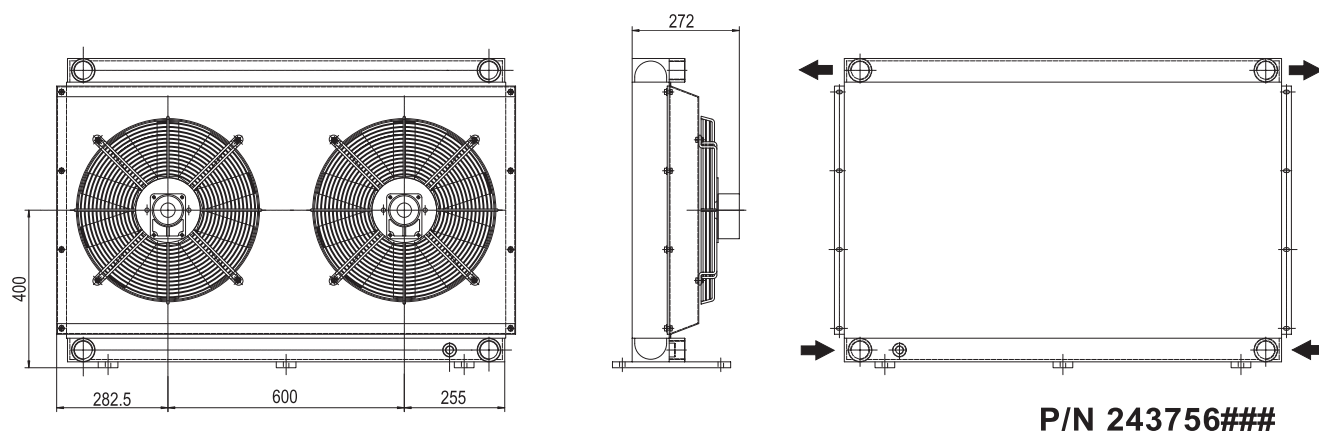
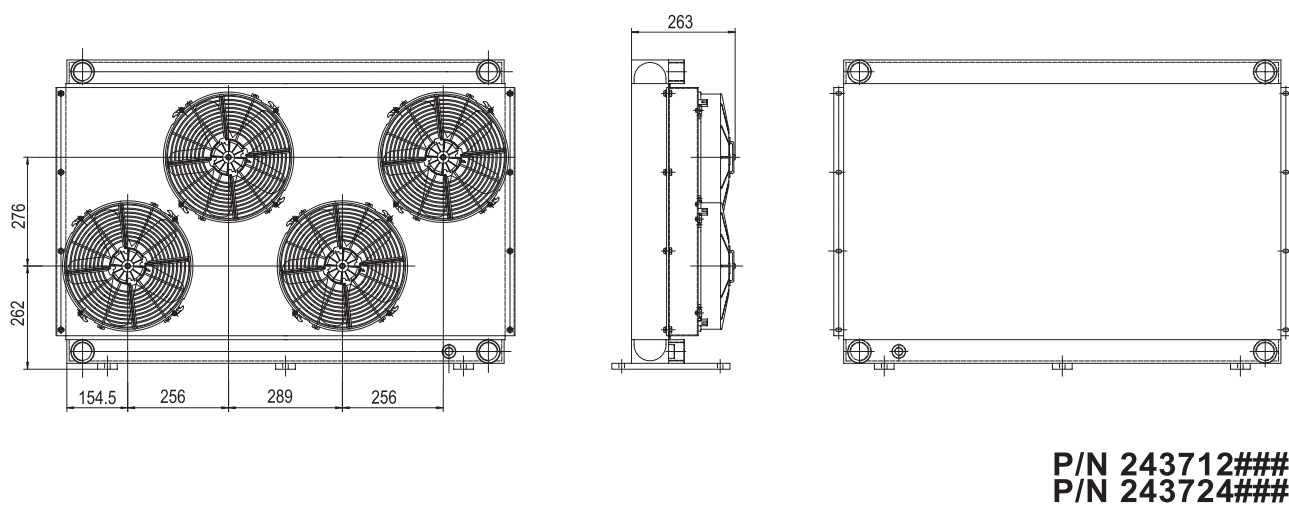
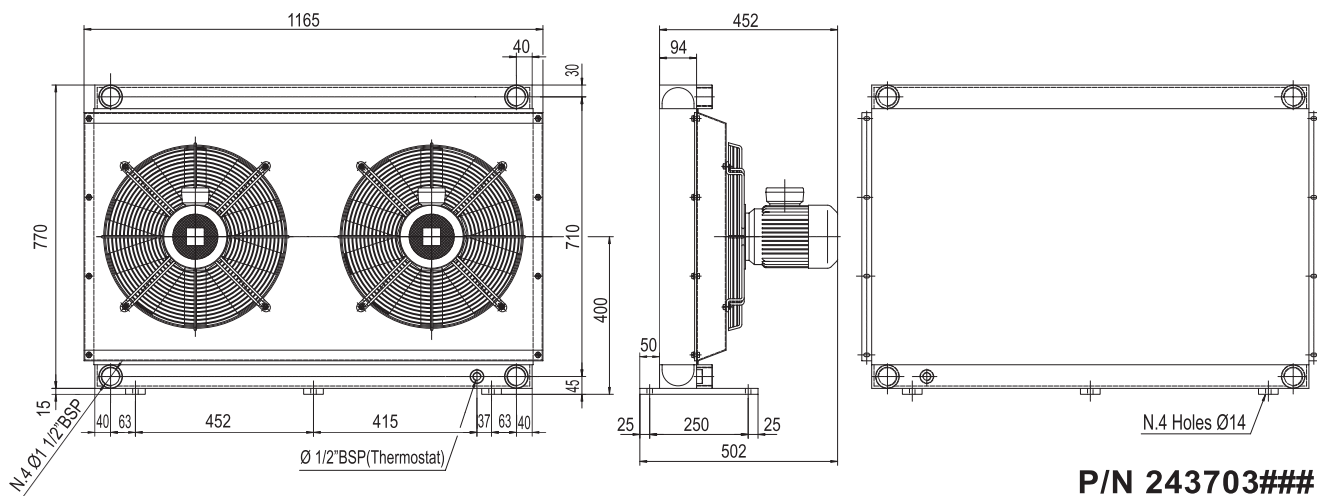




Serie HPA

HPA 36 / 2



Le dimensioni di ingombro e le caratteristiche tecniche non sono impegnative
Overall dimensions and technical characteristic are not binding



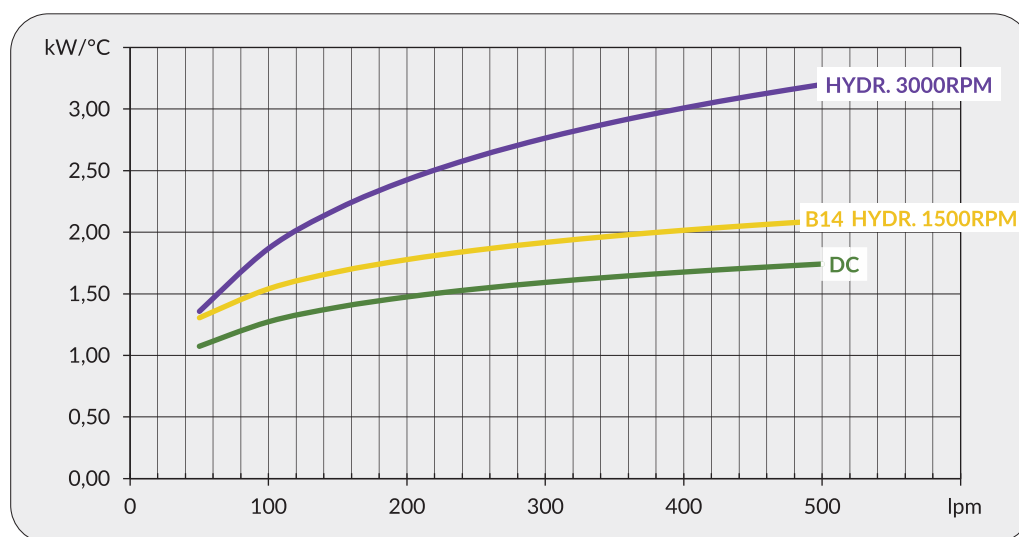
Dati tecnici *Technical Data*

P/N	V	Hz	kW(±10%)	A(±10%)	rpm	Ø Fan	dB (A)	(m ³ /h)	IP	lt	kg
243703###	230-400 B14 AC	50	0,75	3,1 - 1,8	1430	445	85	4270	55	18,8	120
	265-460 B14 AC	60	0,86	3,1 - 1,8	1715		☒				
243712###	12 DC	/	0,18	15,60	2560	305	86	3750	68	18,8	100
243724###	24 DC	/	0,2	8,5	3000	305	87	3750	68	18,8	100
243756###	Prepared for Gr.2 hydraulic motor				☒	445	☒	☒	/	18,8	102

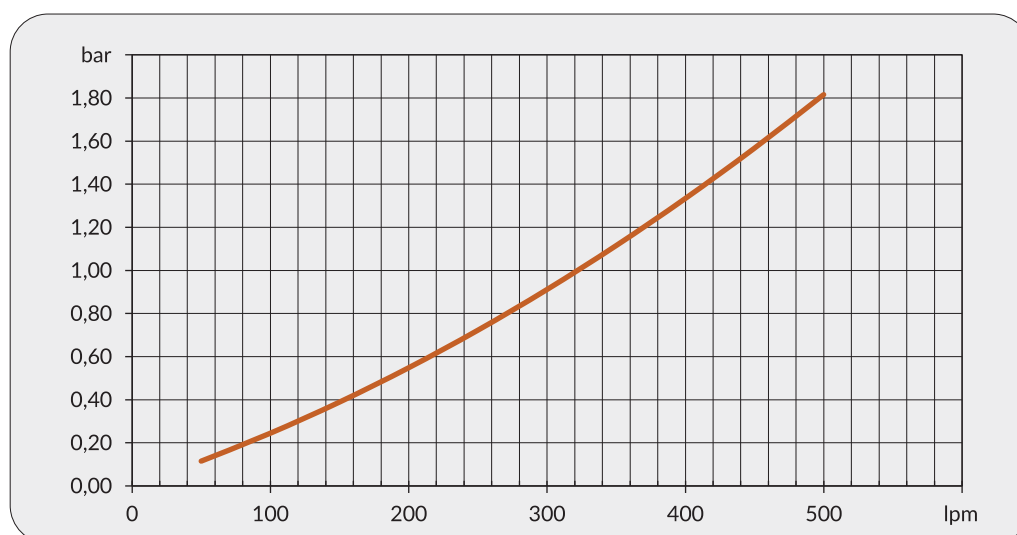
I dati si riferiscono al singolo ventilatore
Data refers to each fan

☒ Contattare EMMEGI Contact EMMEGI

Diagramma rendimento *Performance diagram*



Perdite di carico *Pressure drop (@30cSt)*



Fattore di correzione-F-(perdite di carico) *Correction factor-F-(pressure drop)*

cSt	10	15	20	30	40	50	60	80	100	200	300
F	0,5	0,65	0,77	1	1,2	1,4	1,6	1,9	2,1	3,3	4,3