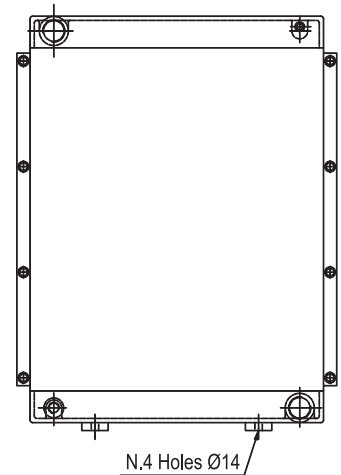
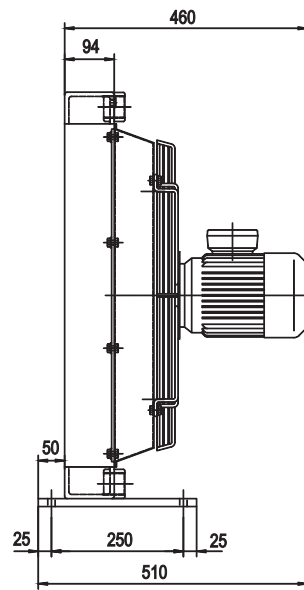
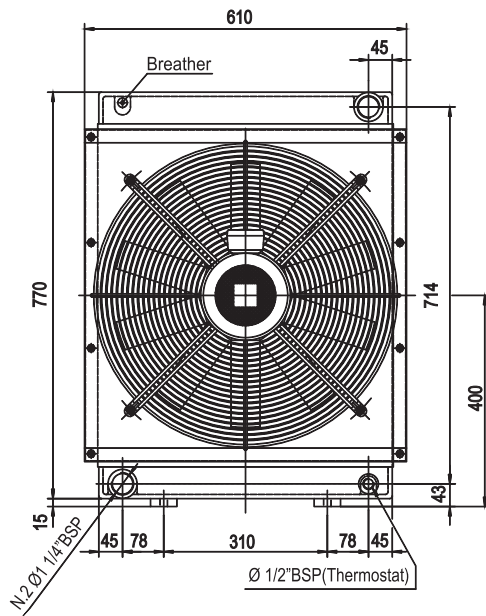


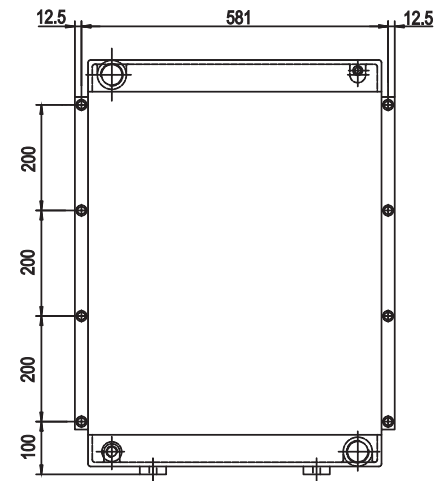
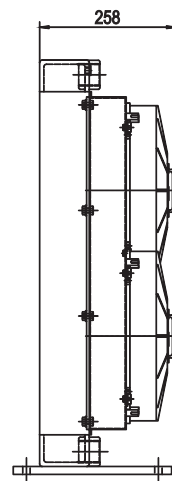
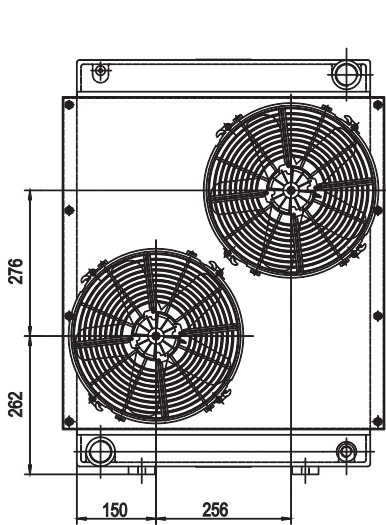


Serie HPA

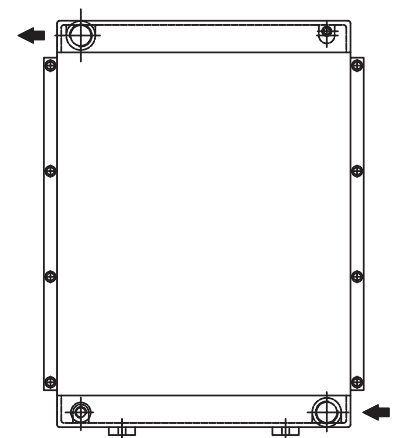
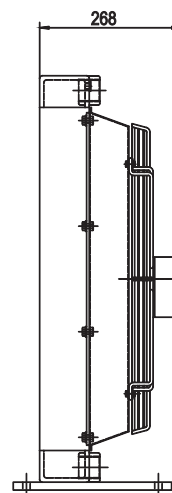
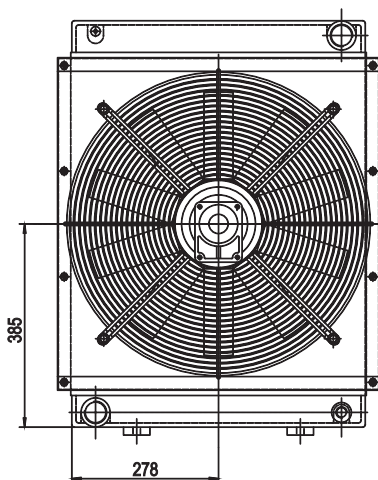
HPA 36



P/N 243603###



P/N 243612###
P/N 243624###



P/N 243656###

Le dimensioni di ingombro e le caratteristiche tecniche non sono impegnative
Overall dimensions and technical characteristic are not binding

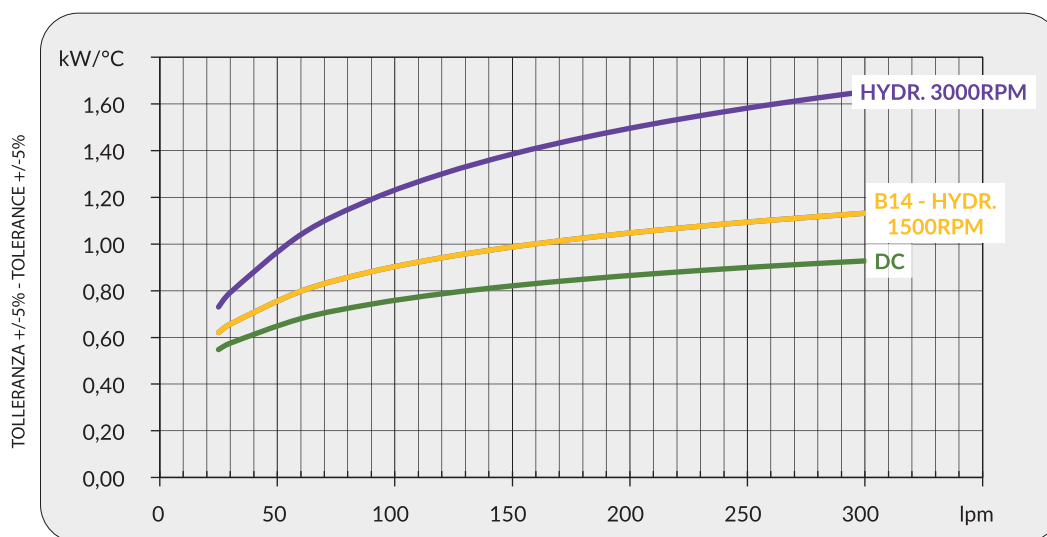


Dati tecnici *Technical Data*

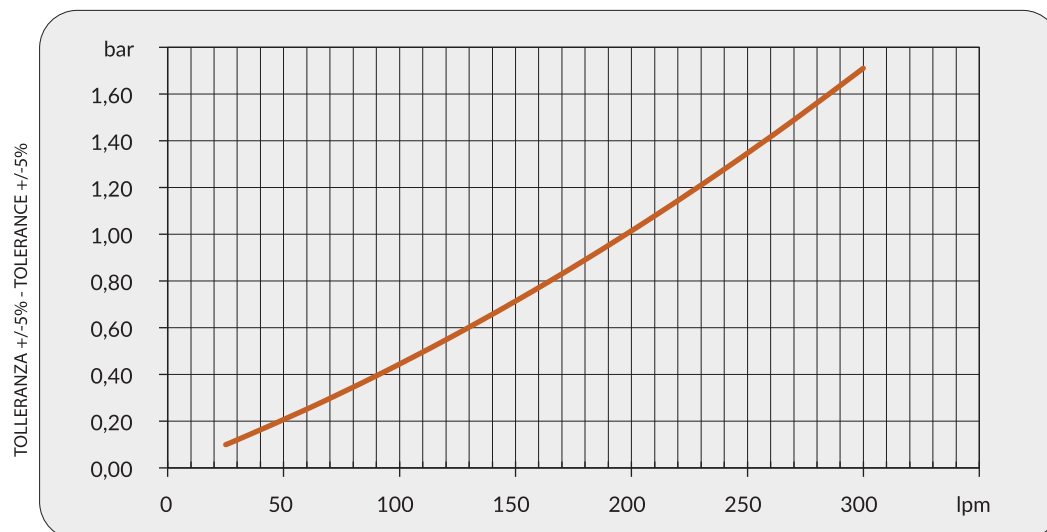
P/N	V	Hz	kW(±10%)	A(±10%)	rpm	Ø Fan	dB (A)	(m ³ /h)	IP	lt	kg
243603###	230-400 B14 AC	50	1,1	4,5 - 2,6	1440	500	82	5420	55	9,4	60
	265-460 B14 AC	60	1,3	4,5 - 2,6	1730		☎	☎			
243612###	12 DC	/	0,19	16	3000	305	83	4100	68	9,4	50
243624###	24 DC	/	0,2	8,5	3000	305	84	4100	68	9,4	50
243656###	Prepared for Gr.2 hydraulic motor				☎	500	☎	☎	/	9,4	52

☎ Contattare EMMEGI Contact EMMEGI

Diagramma rendimento *Performance diagram*



Perdite di carico *Pressure drop (@30cSt)*



Fattore di correzione-F-(perdite di carico) *Correction factor-F-(pressure drop)*

cSt	10	15	20	30	40	50	60	80	100	200	300
F	0,5	0,65	0,77	1	1,2	1,4	1,6	1,9	2,1	3,3	4,3