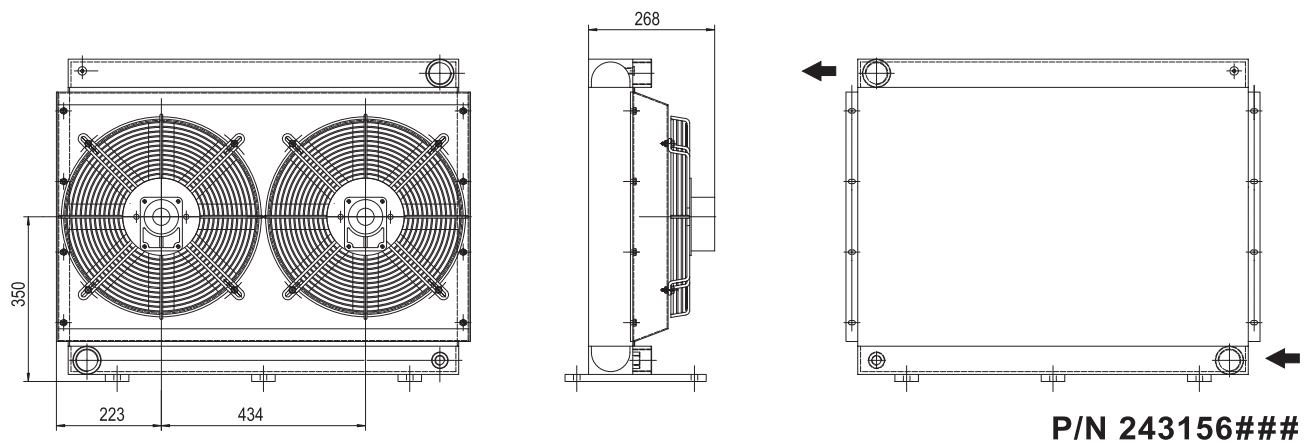
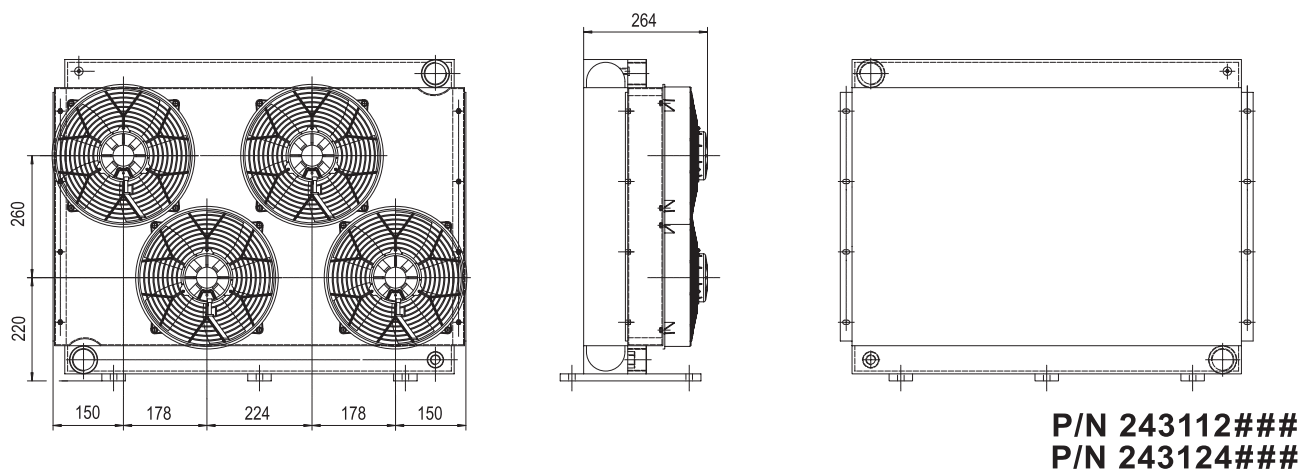
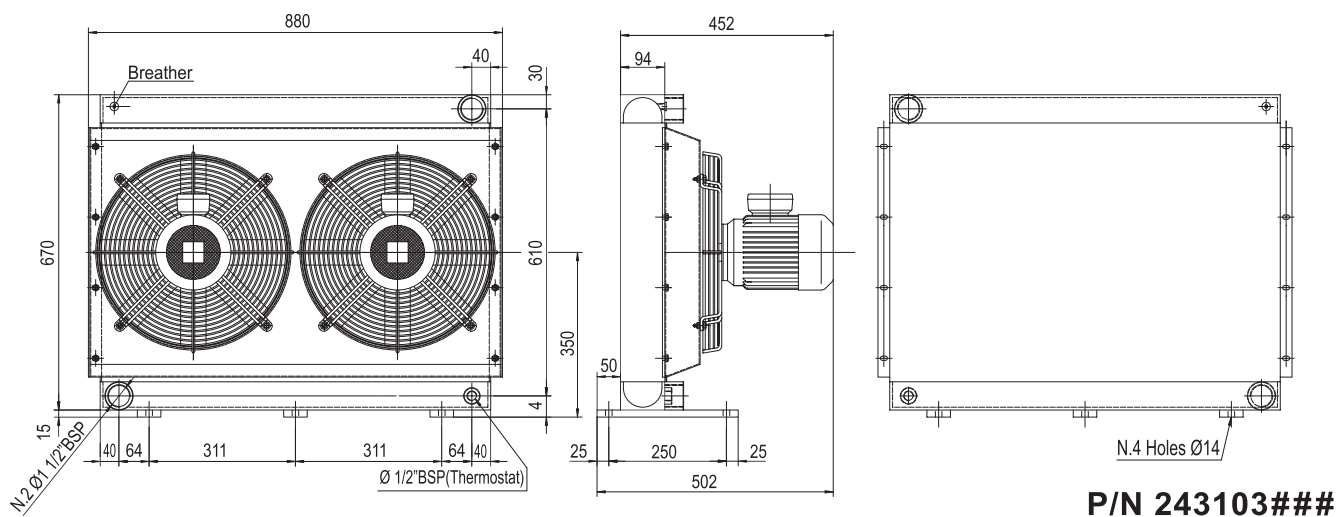




Serie HPA

HPA 30 / 2



Le dimensioni di ingombro e le caratteristiche tecniche non sono impegnative
Overall dimensions and technical characteristic are not binding



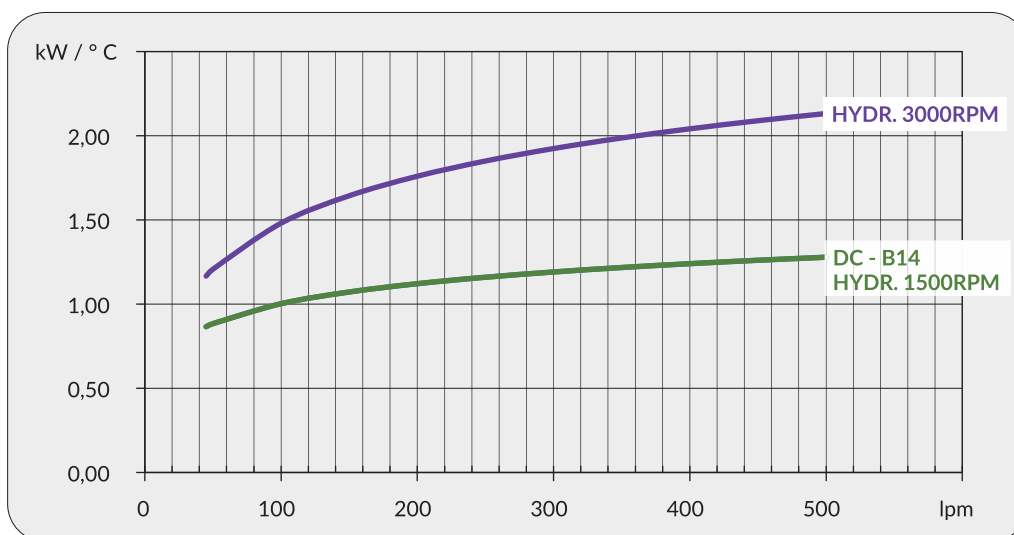
Dati tecnici *Technical Data*

P/N	V	Hz	kW(±10%)	A(±10%)	rpm	Ø Fan	dB (A)	(m³ / h)	IP	lt	kg
243103###	230-400 B14 AC	50	0,55	2,5 - 1,5	1420	400	79	3060	55	13,6	74
	265-460 B14 AC	60	0,63	2,5 - 1,5	1710		☎				
243112###	12 DC	/	0,16	8,9	2530	280	77	3060	68	13,6	64
243124###	24 DC	/	0,16	6,7	2900	280	81	3060	68	13,6	64
243156###	Prepared for Gr.2 hydraulic motor				☎	400	☎	☎	/	13,6	70

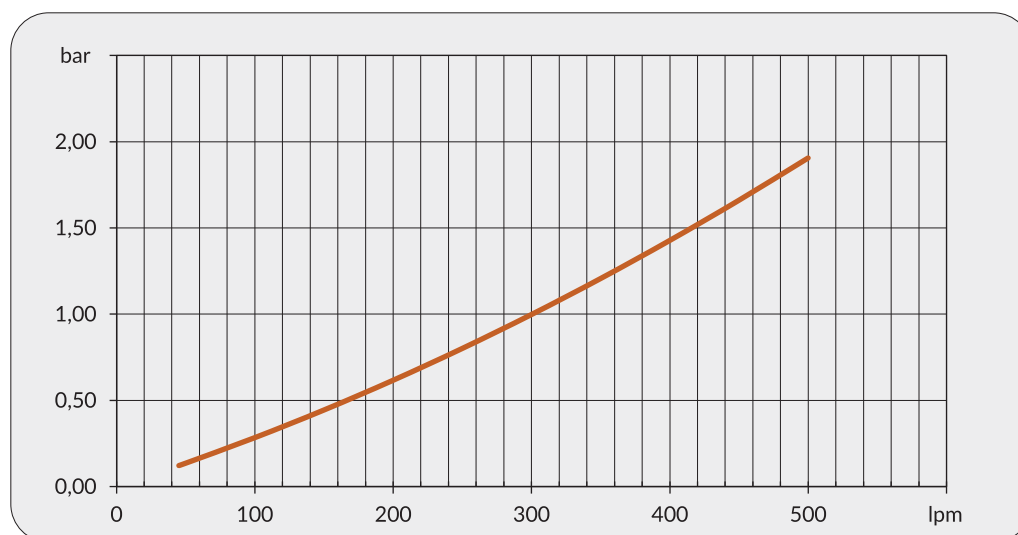
I dati si riferiscono al singolo ventilatore
Data refers to each fan

☎ Contattare EMMEGI Contact EMMEGI

Diagramma rendimento *Performance diagram*



Perdite di carico *Pressure drop (@30cSt)*



Fattore di correzione-F-(perdite di carico) *Correction factor-F-(pressure drop)*

cSt	10	15	20	30	40	50	60	80	100	200	300
F	0,5	0,65	0,77	1	1,2	1,4	1,6	1,9	2,1	3,3	4,3