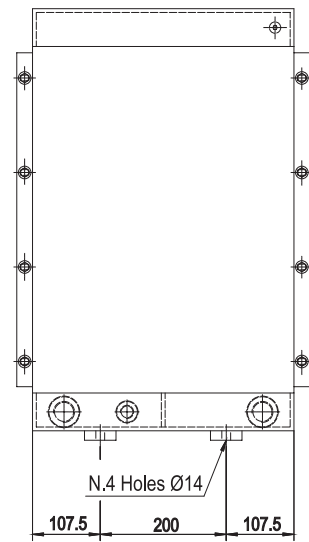
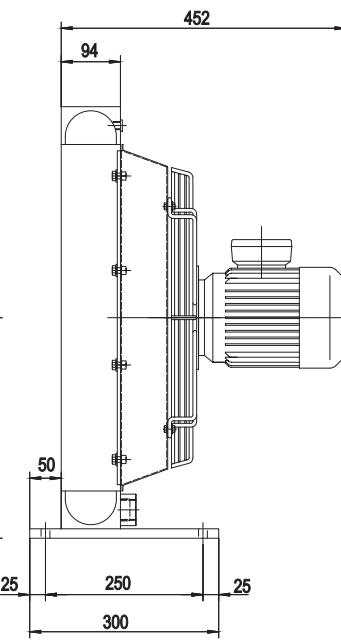
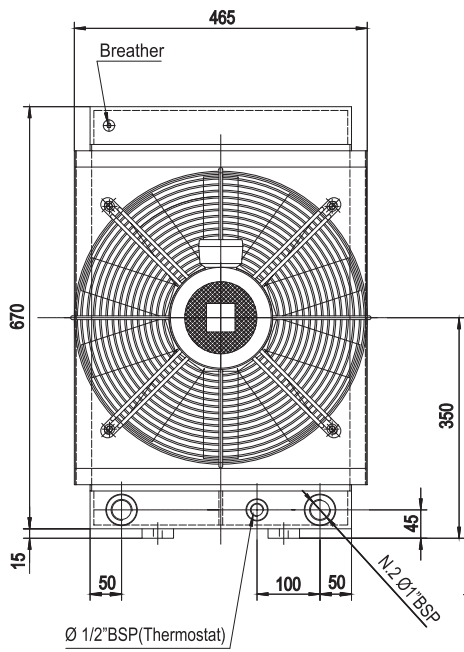


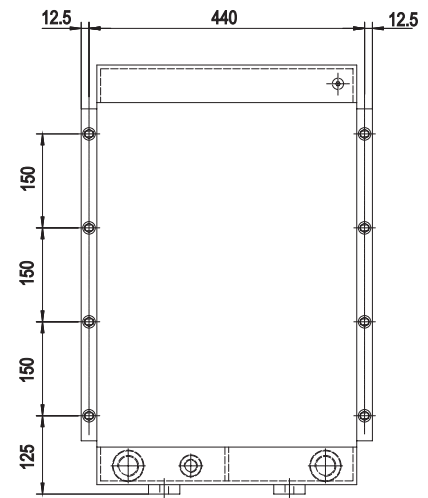
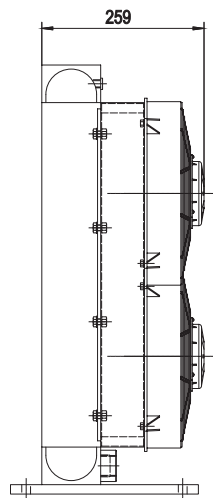
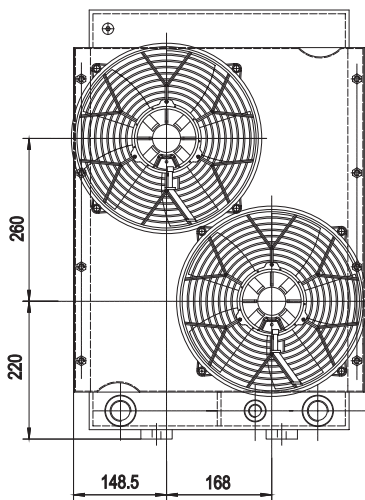


Serie HPA

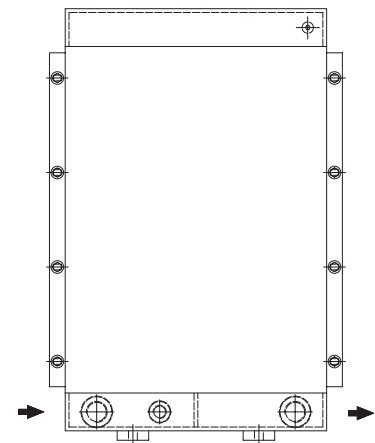
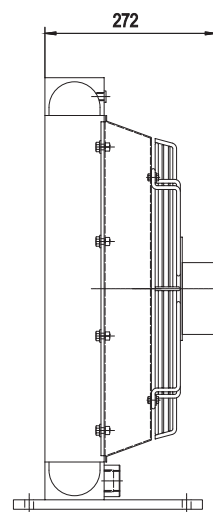
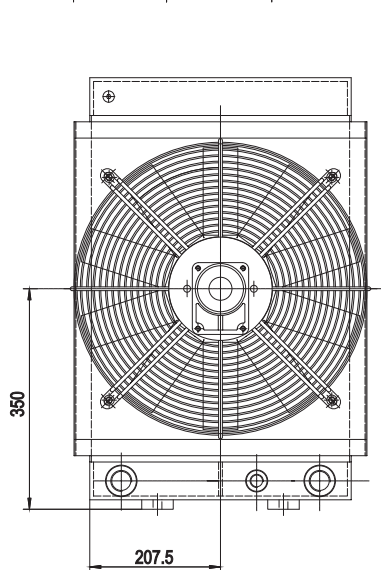
HPA 30 2 PASS



P/N 243303###



P/N 243312###
P/N 243324###



P/N 243356###

Le dimensioni di ingombro e le caratteristiche tecniche non sono impegnative
Overall dimensions and technical characteristic are not binding



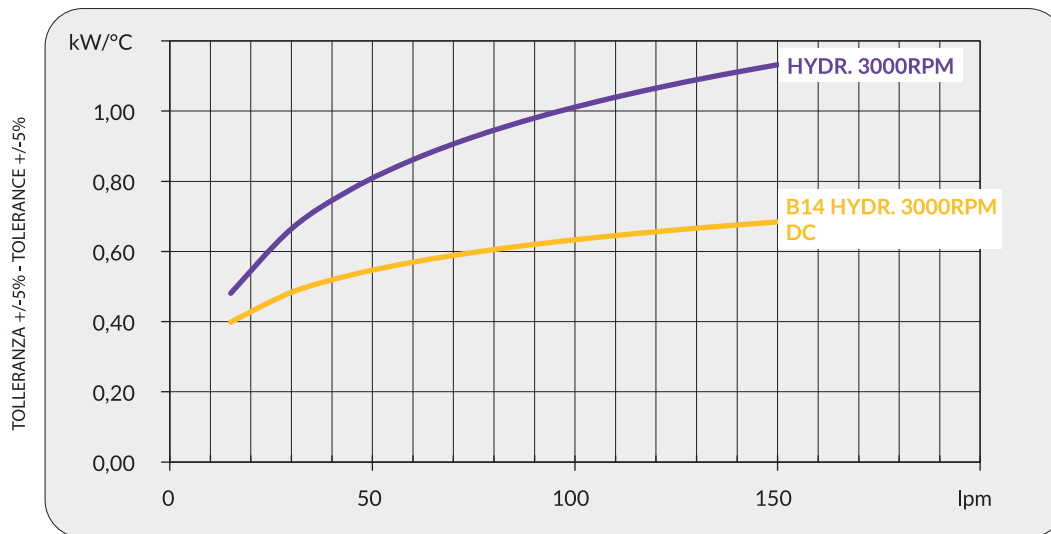
Dati tecnici *Technical Data*

P/N	V	Hz	kW(±10%)	A(±10%)	rpm	Ø Fan	dB (A)	(m ³ /h)	IP	lt	kg
243303###	230-400 B14 AC	50	0,75	3,1 - 1,8	1430	450	82	3100	55	6,8	37
	265-460 B14 AC	60	0,86	3,1 - 1,8	1715		☒	☒			
243312###	12 DC	/	0,17	13,9	2530	280	74	3050	68	6,8	32
243324###	24 DC	/	0,16	6,7	2900	280	78	3050	68	6,8	32
243356###	Prepared for Gr.2 hydraulic motor				☒	450	☒	☒	/	6,8	35

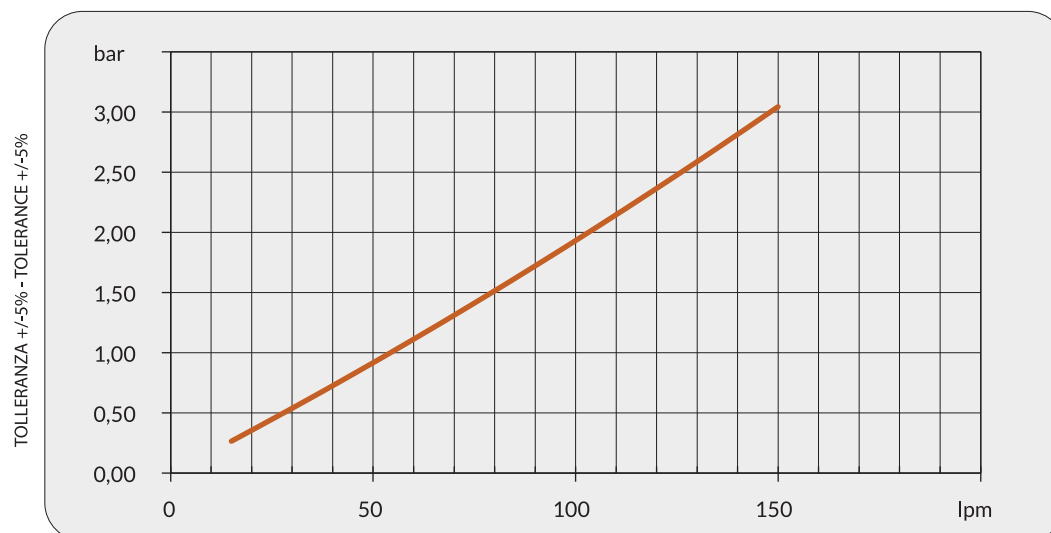
I dati si riferiscono al singolo ventilatore
Data refers to each fan

☒ Contattare EMMEGI Contact EMMEGI

Diagramma rendimento *Performance diagram*



Perdite di carico *Pressure drop (@30cSt)*



Fattore di correzione-F-(perdite di carico) *Correction factor-F-(pressure drop)*

cSt	10	15	20	30	40	50	60	80	100	200	300
F	0,5	0,65	0,77	1	1,2	1,4	1,6	1,9	2,1	3,3	4,3