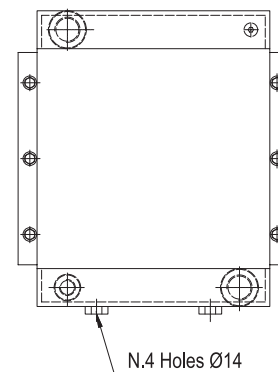
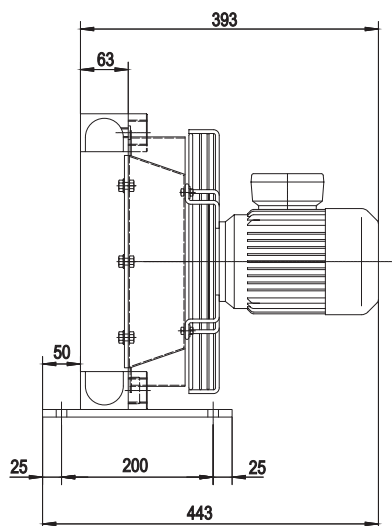
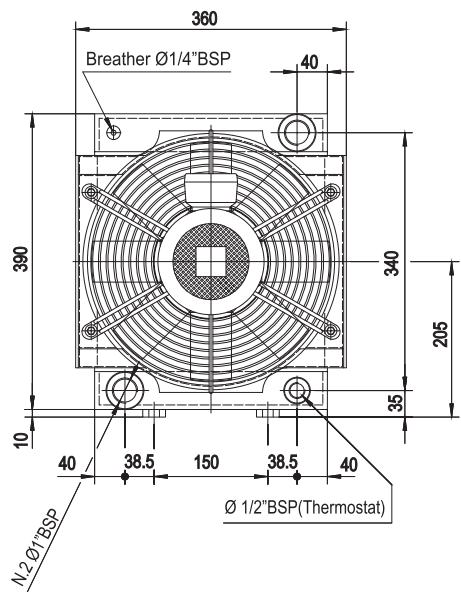


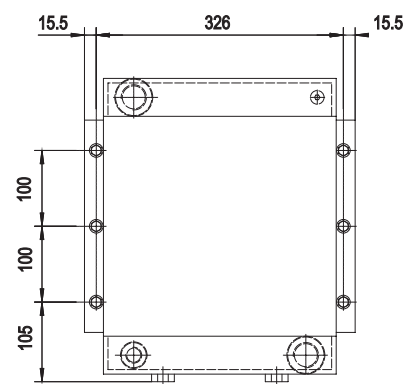
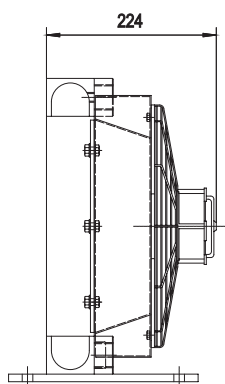
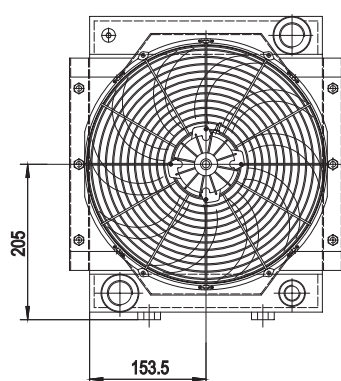


Serie HPA

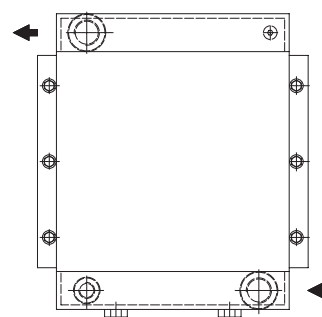
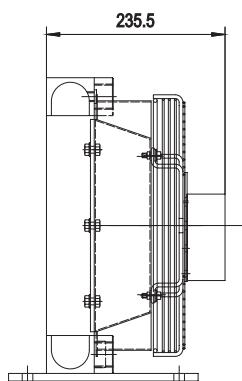
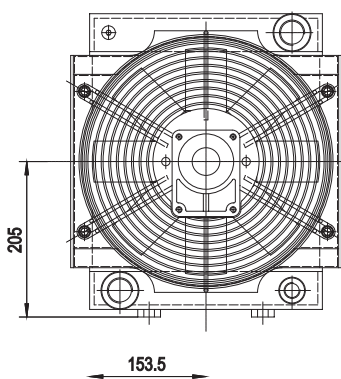
HPA 12



P/N 241203###



P/N 241212###
P/N 241224###



P/N 241256###

Le dimensioni di ingombro e le caratteristiche tecniche non sono impegnative
Overall dimensions and technical characteristic are not binding

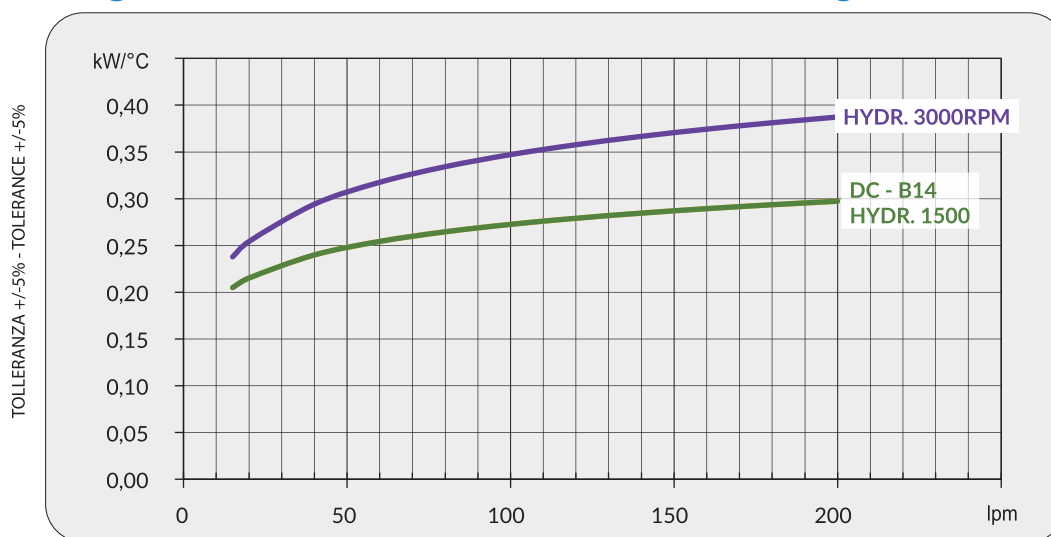


Dati tecnici *Technical Data*

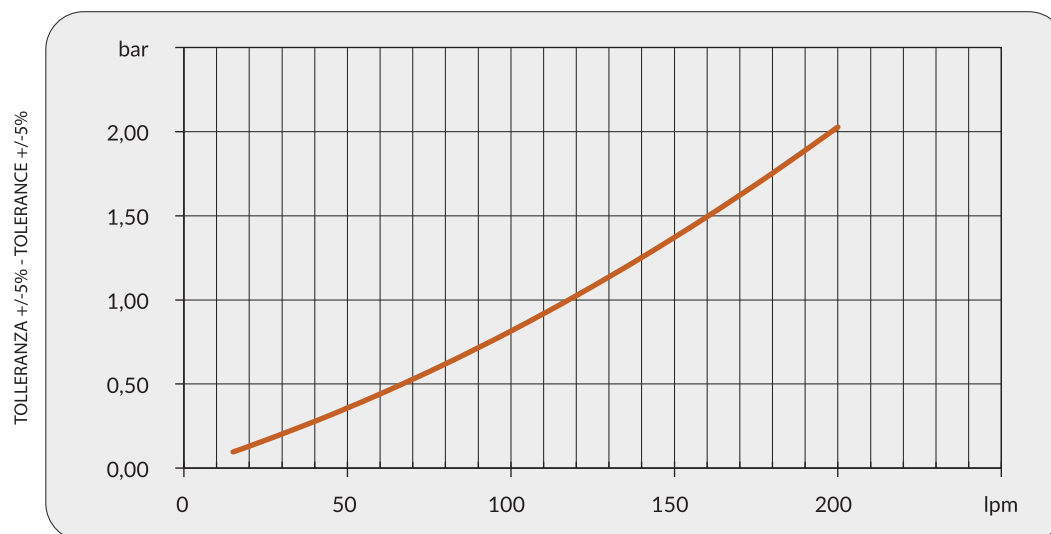
P/N	V	Hz	kW(±10%)	A(±10%)	rpm	Ø Fan	dB (A)	(m ³ /h)	IP	lt	kg
241203###	230-400 B14 AC	50	0,25	1,45-0,84	1350	315	72	1500	55	1,9	17
	265-460 B14 AC	60	0,29	1,7-1	1620						
241212###	12 DC	/	0,16	13,6	3000	305	77	1500	68	1,9	15
241224###	24 DC	/	0,18	7,6	3100	305	80	1500	68	1,9	15
241256###	Prepared for Gr.2 hydraulic motor					315			/	1,9	16

Contattare EMMEGI Contact EMMEGI

Diagramma rendimento *Performance diagram*



Perdite di carico *Pressure drop (@30cSt)*



Fattore di correzione-F-(perdite di carico) *Correction factor-F-(pressure drop)*

cSt	10	15	20	30	40	50	60	80	100	200	300
F	0,5	0,65	0,77	1	1,2	1,4	1,6	1,9	2,1	3,3	4,3