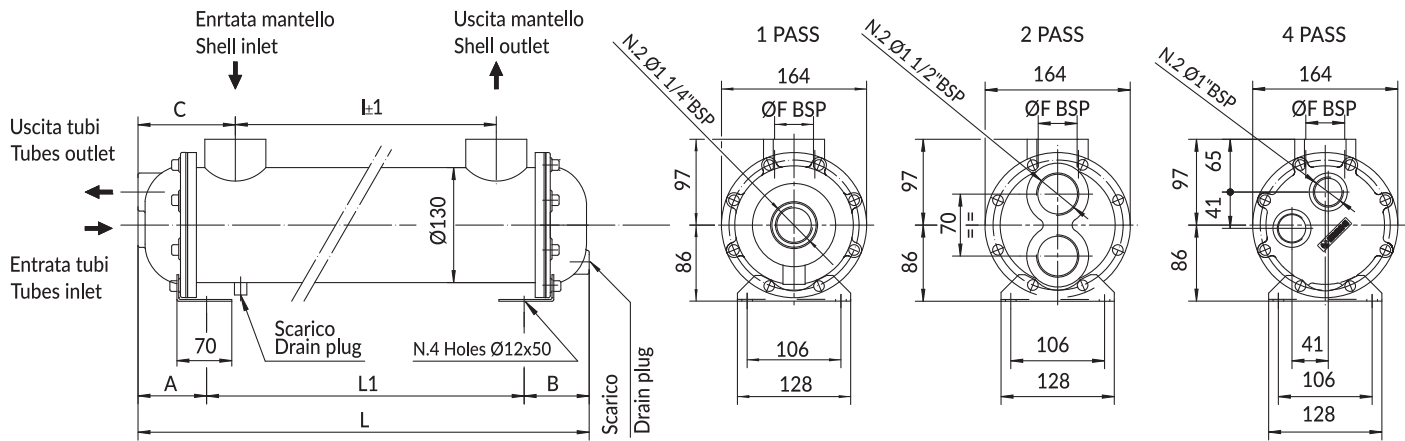




Con circuito acqua ispezionabile a uno-due-quattro passaggi. One-two-four ways inspectable water circuit



Le dimensioni e le caratteristiche tecniche non sono impegnative. Over-all dimension and technical characteristics are not binding.

TIPO TYPE	TUBI TUBES	PIASTRA TUBIERA TUBES SHEET	DEFLETTORI BAFFLES	FONDI COVERS	MANTELLO SHELL	GUARNIZIONI SEALS
AISI	AISI 304	AISI 304	AISI 304	CuZn40	AISI 304	Graphite-kevlar

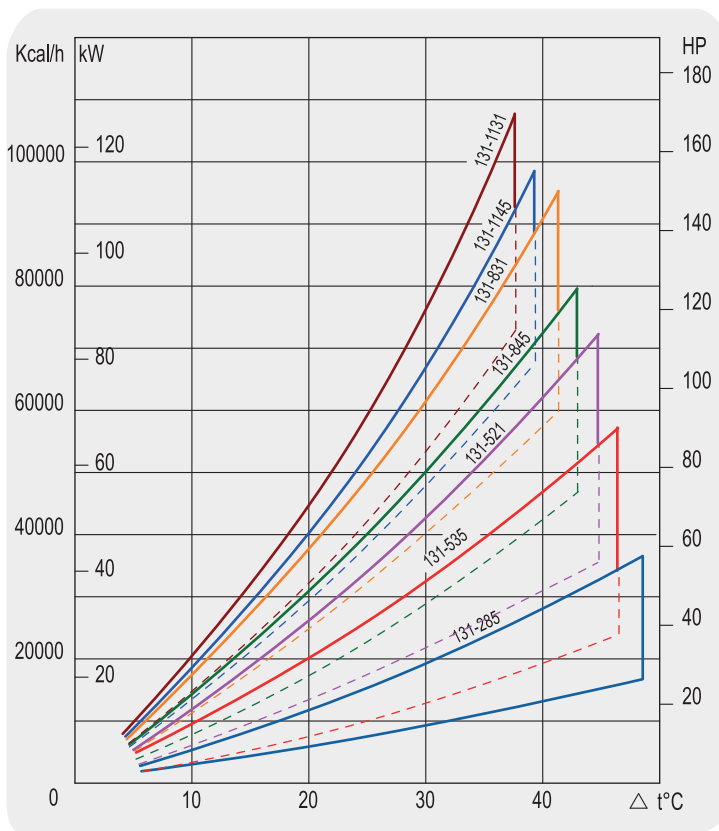
TIPO TYPE	PORTATA OLIO OIL FLOW (lt/min)	HP DISSIPATICON OLIO HP DISSIPATED WITH OIL =55°C H2O=20°C	CAPACITÀ CAPACITY (lt)	kg	DIMENSIONI - Overall dimension															
					ØF	I	L1	1 Pass				2Pass				4Pass				
					A	B	C	L	A	B	C	L	A	B	C	L1	L			
MGB 131-285..	50-140	17-38	2.7	17	1 1/2"	285	379	85	85	132	549	72	64	67	534	72	64	67.5	381	536
MGB 131-535..	80-200	24-63	4.5	23	1 1/2"	535	624	85	85	129.5	794	72	64	67	779	72	64	67.5	626	781
MGB 131-521..	120-280	40-82	4.6	23	2"	521	624	85	85	136.5	794	72	64	67	779	72	64	67.5	626	781
MGB 131-845..	100-250	56-96	6.9	29	1 1/2"	845	924	85	85	124.5	1094	72	64	67	1079	72	64	67.5	926	1081
MGB 131-831..	160-400	77-120	7	29	2"	831	924	85	85	131.5	1094	72	64	67	1079	72	64	67.5	926	1081
MGB 131-1145-	120-280	85-132	8	36	1 1/2"	1145	1224	85	85	124.5	1394	72	64	67	1379	72	64	67.5	1224	1379
MGB 131-1131-	160-420	102-153	8.1	36	2"	1131	1224	85	85	131.5	1394	72	64	67	1379	72	64	67.5	1224	1379

### DIAGRAMMA RENDIMENTO

Alla portata massima e minima indicata in tabella

### PERFORMANCE DIAGRAM

At the maximum and minimum flow stated in schedule



### FATTORE DI CORREZIONE (F)-PERDITE DI CARICO

### CORRECTION FACTOR (F)-PRESSURE DROP

cSt	10	15	20	30	40	50	60	80	100	200	300
F	0.5	0.65	0.77	1	1.2	1.4	1.6	1.9	2.1	3.3	4.3

### PERDITE DI CARICO (32 cSt) PRESSURE DROP (32 cSt)

