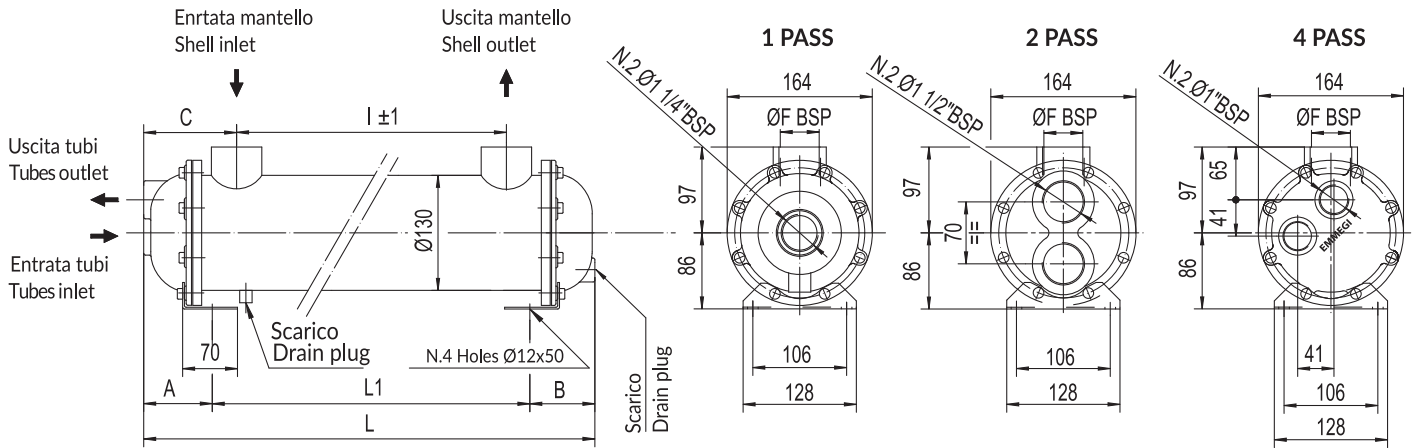




# MG Shell & Tubes

## MGB 130 - AISI 304

Con circuito acqua ispezionabile a uno-due-quattro passaggi. One-two-four ways inspectable water circuit



Le dimensioni e le caratteristiche tecniche non sono impegnative. Over-all dimension and technical characteristics are not binding.

TIPO TYPE	TUBI TUBES	PIASTRA TUBIERA TUBES SHEET	DEFLETTORI BAFFLES	FONDI COVERS	MANTELLO SHELL	GUARNIZIONI SEALS
AISI 304	AISI 304	AISI 304	AISI 304	CuZn40	AISI 304	Graphite-kevlar

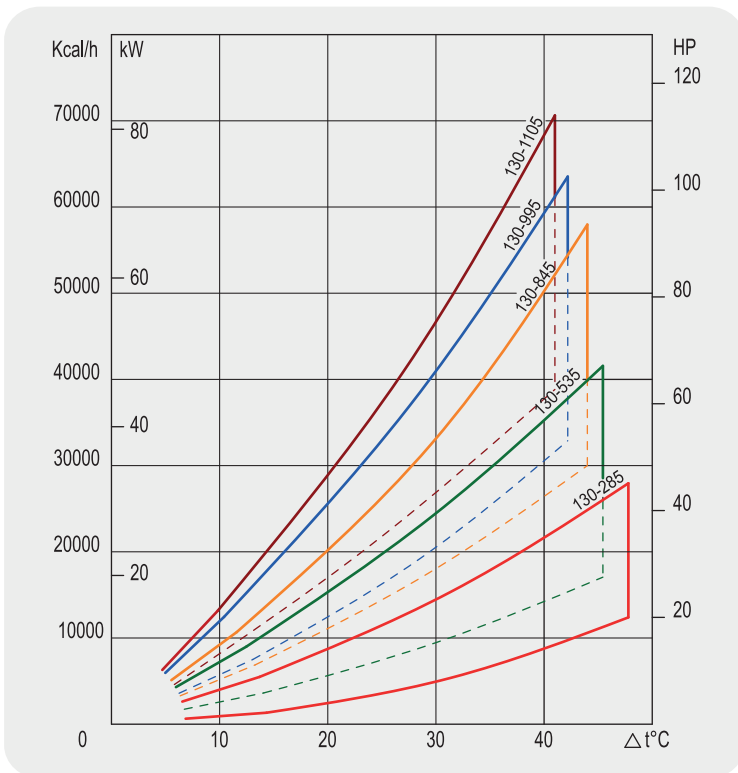
TIPO TYPE	PORTATA OLIO OIL FLOW (lt/min)	HP DISSIPATI CON OLIO HP DISSIPATED WITH OIL =55°C H2O=20°C	CAPACITÀ CAPACITY (ft)	kg	DIMENSIONI - Overall dimension																
					ØF	I	1 Pass			2 Pass			4 Pass								
					A	B	C	L1	L	A	B	C	L1	L	A	B	C	L1	L		
MGB 130-285-..	60-160	12-30	3	16	1 1/2"	285	85	85	132	379	549	80	75	127	379	534	80	75	127	381	536
MGB 130-535-..	80-200	18-48	5.2	22	1 1/2"	535	85	85	129.5	624	794	80	75	124.5	624	779	80	75	124.5	626	781
MGB 130-845-..	120-280	35-68	7.9	28	1 1/2"	845	85	85	124.5	924	1094	80	75	119.5	924	1079	80	75	119.5	926	1081
MGB 130-995-..	120-280	41-78	9.2	32	1 1/2"	995	85	85	132	1089	1259	80	75	127	1089	1244	80	75	127	1091	1246
MGB 130-1105-..	120-280	50-90	10	35	1 1/2"	1105	85	85	129.5	1194	1364	80	75	124.5	1194	1349	80	75	124.5	1196	1351

### DIAGRAMMA RENDIMENTO

Alla portata massima e minima indicata in tabella

### PERFORMANCE DIAGRAM

At the maximum and minimum flow stated in schedule



### FATTORE DI CORREZIONE (F)-PERDITE DI CARICO

#### CORRECTION FACTOR (F)-PRESSURE DROP

cSt	10	15	20	30	40	50	60	80	100	200	300
F	0.5	0.65	0.77	1	1.2	1.4	1.6	1.9	2.1	3.3	4.3

### PERDITE DI CARICO (32 cSt) PRESSURE DROP (32 cSt)

