



Dimensioni Dimensions

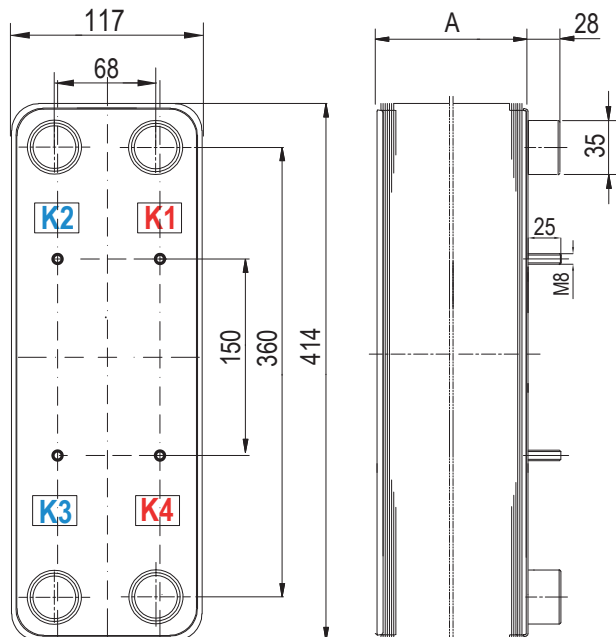
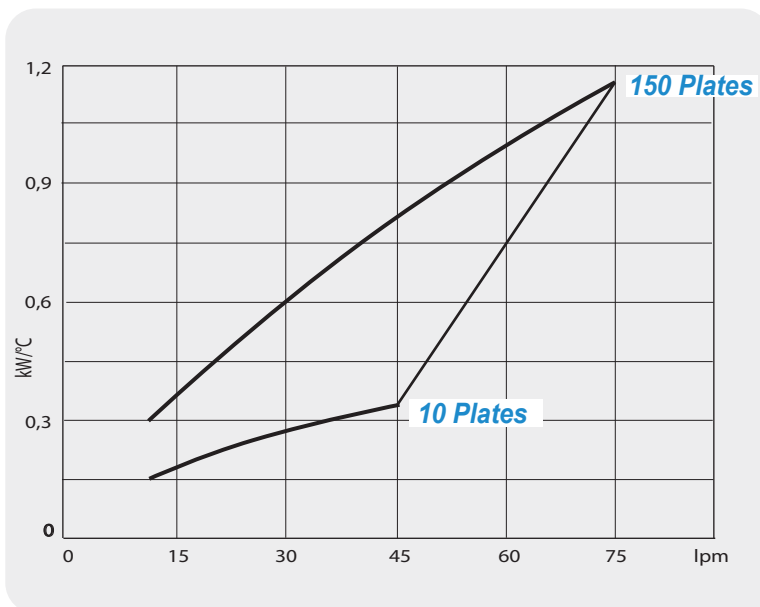


Diagramma rendimento Performance diagram - ISO VG46 @50°C



Rapporto portata olio/acqua 2:1 - flow ratio 2:1

Per informazioni inerenti la perdita di carico contattare EMMEGI.
For pressure drop information please contact EMMEGI.

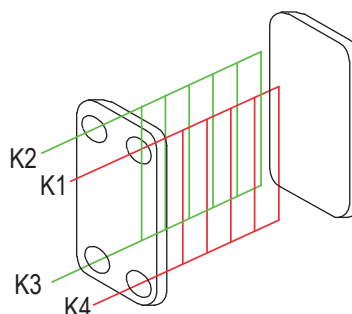
Collegamenti Standard Standard of Connection Location	Connessioni Connection Types
K1 / K4 - Ingresso/uscita caldo K1 / K4 - Inlet/Outlet Hot Side	G 1" Femmina Internal Thread G 1"
K3 / K2 - Ingresso/uscita freddo K3 / K2 - Inlet/Outlet Cold Side	G 1" Femmina Internal Thread G 1"

A richiesta connessioni speciali
Special connections on request

N° Piastre Plate No.	A (mm)	Peso (kg) Weight (kg)	Capacità per circuito Channel Volume (lt)
10	34	3.8	0.5
20	57	5.5	0.9
30	81	7.1	1.4
40	104	8.8	1.9
50	128	10.5	2.3
60	151	12.2	2.8
70	175	13.9	3.3
80	198	15.5	3.7
90	222	19.2	4.2
100	245	18.9	4.7
110	269	20.6	5.1
120	292	22.3	5.6
130	316	23.9	6.0
140	339	25.6	6.5
150	363	27.3	7.0

Condizioni di esercizio Working Conditions	
Massima Temperatura Max. Working Pressure	230°C
Minima Temperatura Min. Working Temperature	-10°C
Massima Pressione Max. Working Pressure	30 bar

Materiali Utilizzati Materials	
Piastre Plate	Aisi 316
Attacchi Connection	Aisi 316
Brasatura Brazing Material	Cu 99,95%



Le dimensioni di ingombro e le caratteristiche tecniche non sono impegnative
Overall dimensions and technical characteristic are not binding