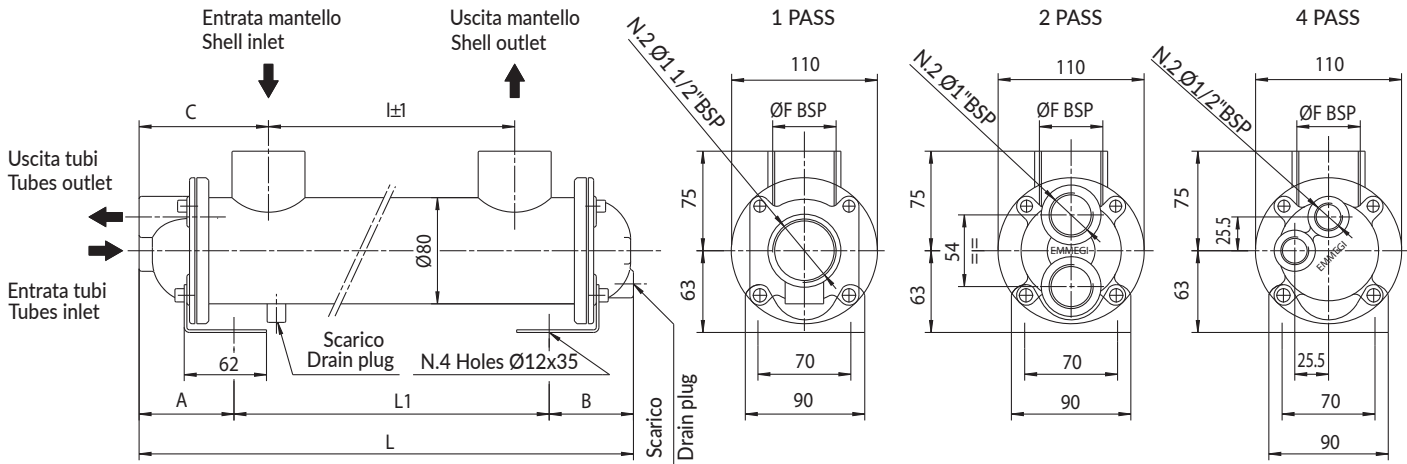




Con circuito acqua ispezionabile a uno-due-quattro passaggi. One-two-four ways inspectable water circuit



Le dimensioni e le caratteristiche tecniche non sono impegnative. Over-all dimension and technical characteristics are not binding.

TIPO TYPE	TUBI TUBES	PIASTRA TUBIERA TUBES SHEET	DEFLETTORI BAFFLES	FONDI COVERS	MANTELLO SHELL	GUARNIZIONI SEALS
AISI 304	AISI 304	AISI 304	AISI 304	CuZn40	AISI 304	Graphite-kevlar

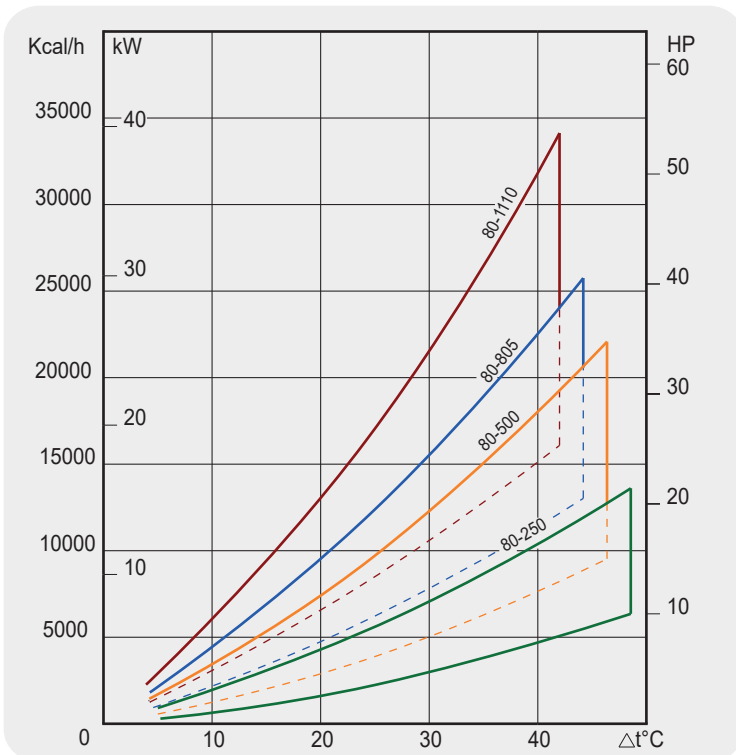
TIPO TYPE	PORTATA OLIO OIL FLOW (l/min)	HP DISSIPATI CON OLIO HP DISSIPATED WITH OIL =55°C H2O=20°C	CAPACITÀ CAPACITY (lt)	kg	DIMENSIONI - Overall dimension															
					ØF	I	L1	1 Pass				2 Pass				4 Pass				
								A	B	C	L	A	B	C	L	A	B	C	L	
MGB 80-250-..	30-160	6-4	1.1	6	1 1/2"	250	325	90	90	127.5	505	72	64	127.5	461	72	64	127.5	461	
MGB 80-500-..	40-180	10-24	2	9	1 1/2"	500	575	90	90	127.5	755	72	64	127.5	711	72	64	127.5	711	
MGB 80-805-..	40-180	15-30	3	12	1 1/2"	805	880	90	90	127.5	1060	72	64	127.5	1016	72	64	127.5	1016	
MGB 80-1110-..	50-200	20-42	4	15	1 1/2"	1110	1185	90	90	127.5	1365	72	64	127.5	1321	72	64	127.5	1185	

DIAGRAMMA RENDIMENTO

Alla portata massima e minima indicata in tabella

PERFORMANCE DIAGRAM

At the maximum and minimum flow stated in schedule



FATTORE DI CORREZIONE (F)-PERDITE DI CARICO

CORRECTION FACTOR (F)-PRESSURE DROP

cSt	10	15	20	30	40	50	60	80	100	200	300
F	0.5	0.65	0.77	1	1.2	1.4	1.6	1.9	2.1	3.3	4.3

PERDITE DI CARICO (32 cSt) PRESSURE DROP (32 cSt)

