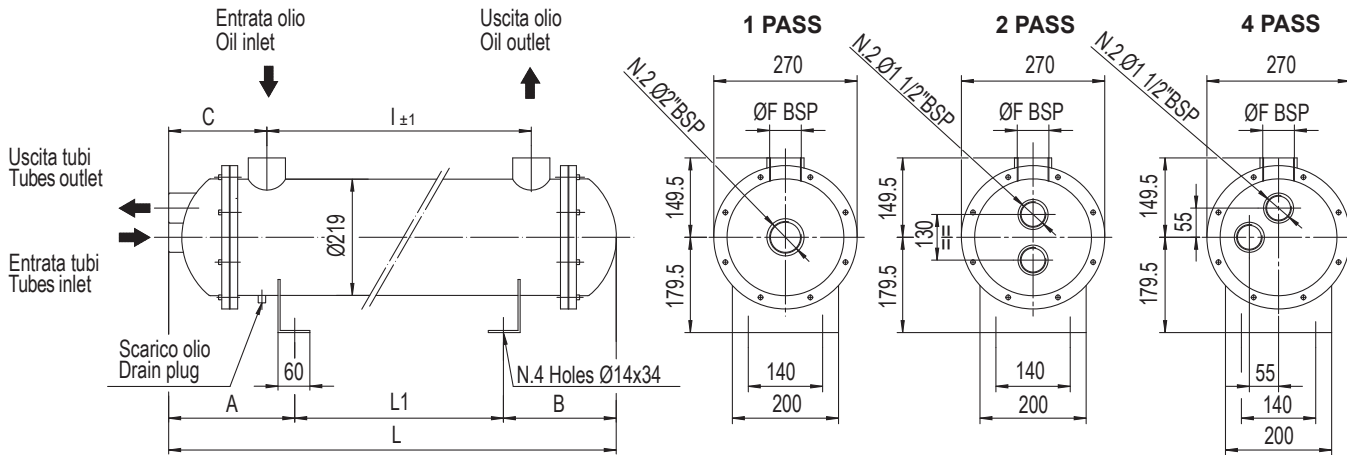




Con circuito acqua ispezionabile a uno-due-quattro passaggi. One-two-four ways inspectable water circuit



Le dimensioni e le caratteristiche tecniche non sono impegnative. Over-all dimension and technical characteristics are not binding.

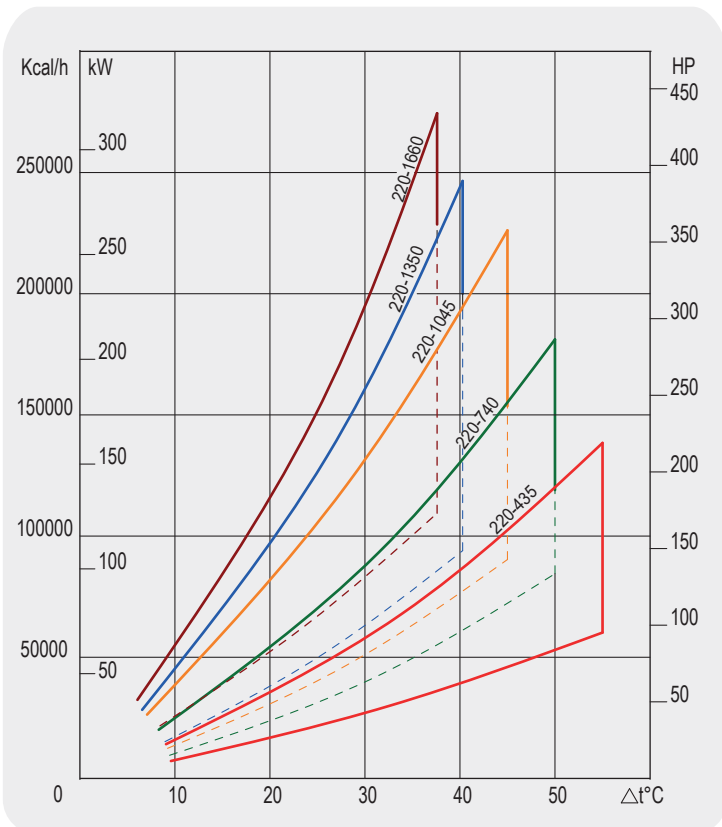
TIPO TYPE	TUBI TUBES	PIASTRA TUBIERA TUBES SHEET	DEFLETTORI BAFFLES	FONDI COVERS	MANTELLO SHELL	GUARNIZIONI SEALS
STANDARD	CuDHP	CuZN40	CuZN37	CuZN40	AISI 304	OR 4900
AISI	AISI 304	AISI 304	AISI 304	AISI 304	AISI 304	OR 4900

TIPO TYPE	PORTATA OLIO OIL FLOW (lt/min)	HP DISSIPATI CON OLIO HP DISSIPATED WTK OIL =55°C H20=20°C	CAPACITÀ CAPACITY (lt)	kg	DIMENSIONI - Overall dimension															
					ØF	I	L1	1 Pass				2Pass				4Pass				
								A	B	C	L	A	B	C	L	A	B	C	L	
MGB 220-435-..	80-800	50-120	11	48	2 1/2"	435	322	264	225	208	811	235	225	179	782	235	225	178.5	782	
MGB 220-740-..	100-800	75-180	16.8	82	2 1/2"	740	627	264	225	207.5	1116	235	225	179	1087	235	225	178.5	1087	
MGB 220-1045-..	100-800	100-250	22.2	110	2 1/2"	1045	932	264	225	207.5	1421	235	225	179	1392	235	225	178.5	1392	
MGB 220-1350-..	100-250	125-320	27.9	120	2 1/2"	1350	1237	264	225	207.5	1726	235	225	179	1697	235	225	178.5	1697	
MGB 220-1660-..	100-800	150-390	33.6	145	2 1/2"	1660	1547	264	225	207.5	2036	235	225	179	2007	235	225	178.5	2007	

DIAGRAMMA RENDIMENTO

Alla portata massima e minima indicata in tabella
PERFORMANCE DIAGRAM

At the maximum and minimum flow stated in schedule



FATTORE DI CORREZIONE (F)-PERDITE DI CARICO CORRECTION FACTOR (F)-PRESSURE DROP

cSt	10	15	20	30	40	50	60	80	100	200	300
F	0.5	0.65	0.77	1	1.2	1.4	1.6	1.9	2.1	3.3	4.3

PERDITE DI CARICO (32 cSt) PRESSURE DROP (32 cSt)

