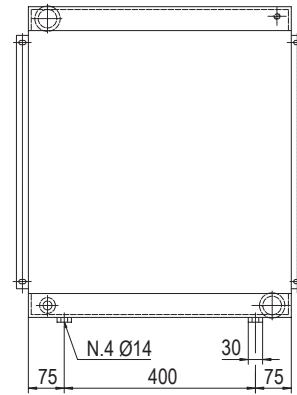
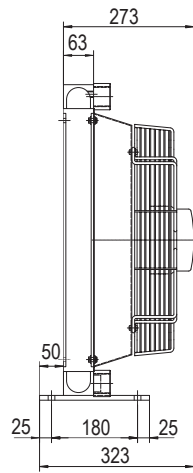
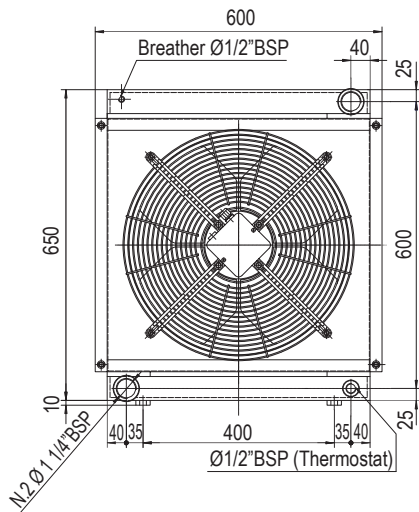


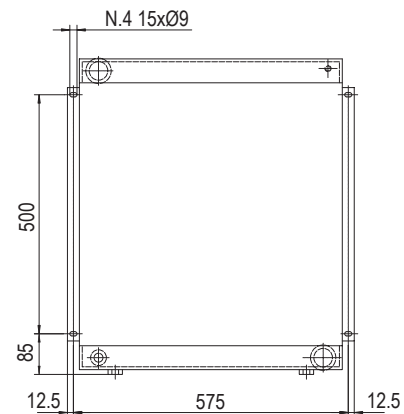
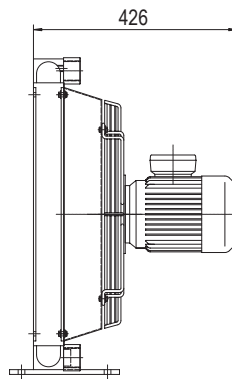
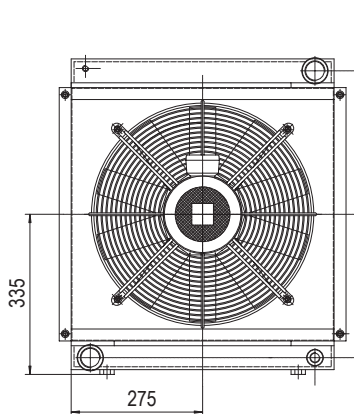


MG AIR

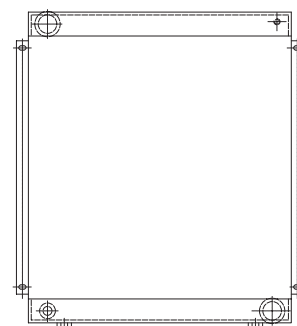
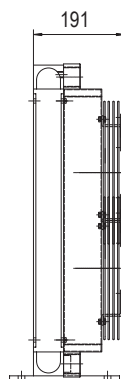
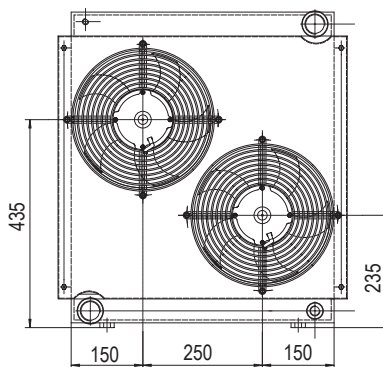
MG 2050K



P/N 255003###

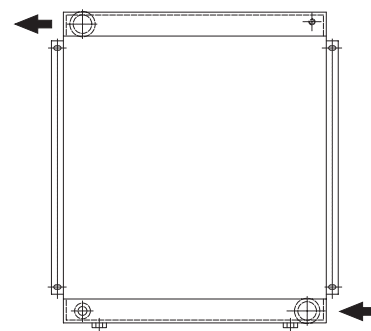
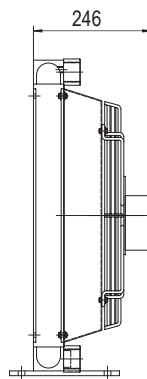
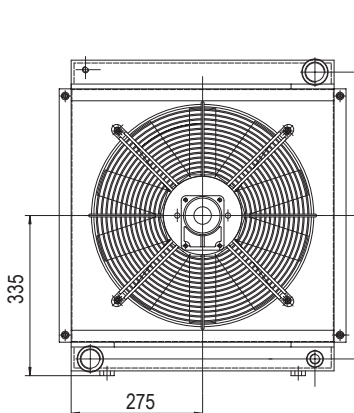


P/N 255004###



P/N 255012###

P/N 255024###



P/N 255056###

Le dimensioni di ingombro e le caratteristiche tecniche non sono impegnative
Overall dimensions and technical characteristic are not binding



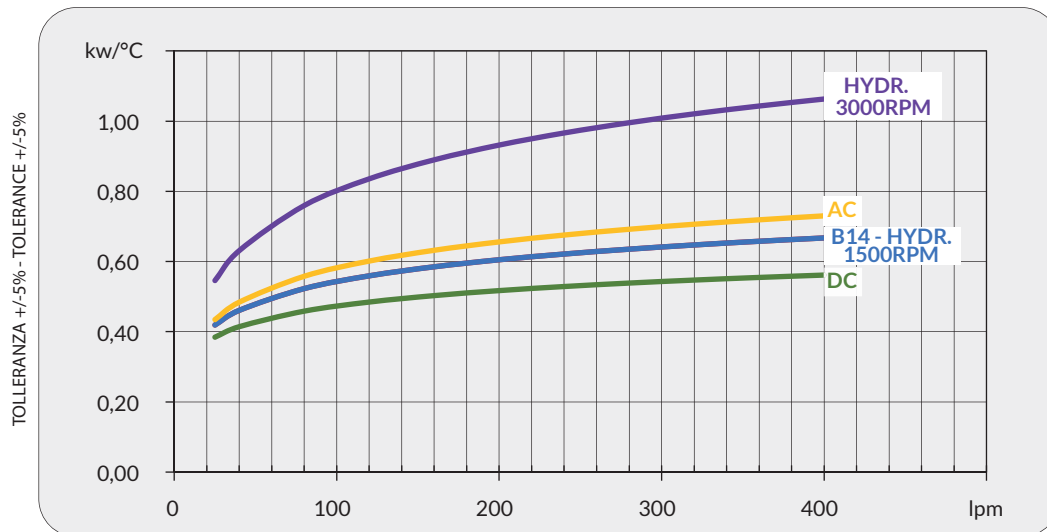
Dati tecnici Technical Data

| P/N | V | Hz | kW(±10%) | A(±10%) | rpm | Ø Fan | dB (A) | (m³/h) | IP | lt | kg |
|-----------|-----------------------------------|----|----------|-----------|--------------|-------|--------|--------|----|----|----|
| 255003### | 230-400 AC | 50 | 0,52 | 1,9 - 1,1 | 1450 | 450 | 76 | 5100 | 54 | 5 | 27 |
| | 230-400 AC | 60 | 0,66 | 2,0 - 1,2 | 1690 | | | | | | |
| 255004### | 230-400 AC B14 | 50 | 0,75 | 3,0-1,7 | 1440 | 445 | 79 | 4500 | 55 | 5 | 30 |
| | 265-460 AC B14 | 60 | 0,86 | 3,0-1,7 | 1750 | | | | | | |
| 255012### | 12 DC | / | 0,13 | 11,0 | 2340 2600 | 280 | 76 | 1785 | 68 | 5 | 24 |
| 255024### | 24 DC | / | 0,15 | 6,2 | 2600 | 280 | 79 | 1785 | 68 | 5 | 24 |
| 255056### | Prepared for Gr.2 hydraulic motor | | | | | 445 | | | / | 5 | 23 |

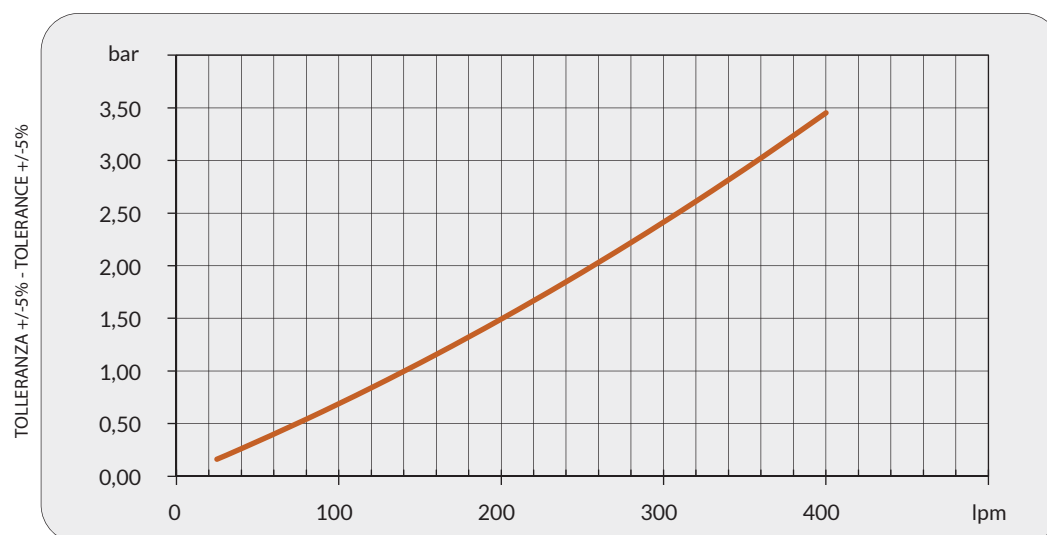
I dati si riferiscono al singolo ventilatore
Data refers to each fan

Contattare EMMEGI Contact EMMEGI

Diagramma rendimento Performance diagram



Perdite di carico Pressure drop (@30cSt)



Fattore di correzione-F-(perdite di carico) Correction factor-F-(pressure drop)

| cSt | 10 | 15 | 20 | 30 | 40 | 50 | 60 | 80 | 100 | 200 | 300 |
|-----|-----|------|------|----|-----|-----|-----|-----|-----|-----|-----|
| F | 0,5 | 0,65 | 0,77 | 1 | 1,2 | 1,4 | 1,6 | 1,9 | 2,1 | 3,3 | 4,3 |