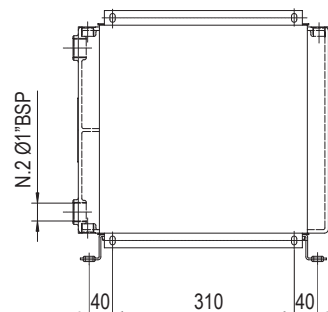
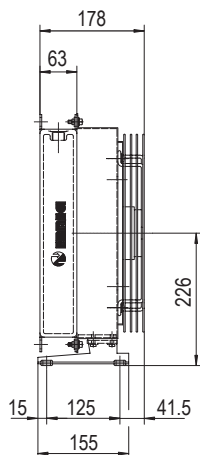
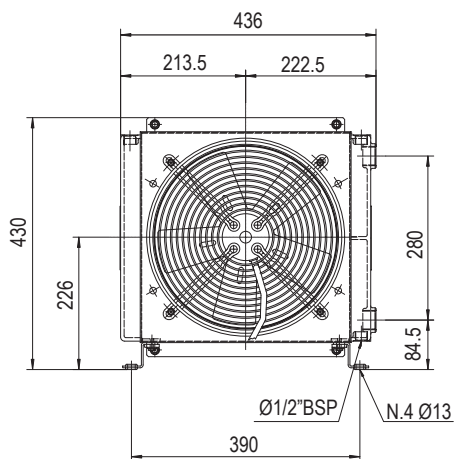


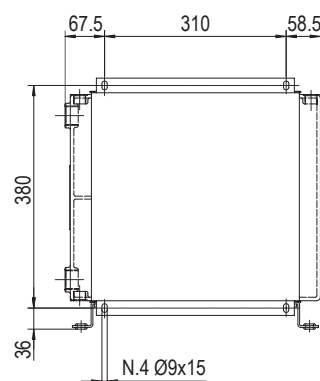
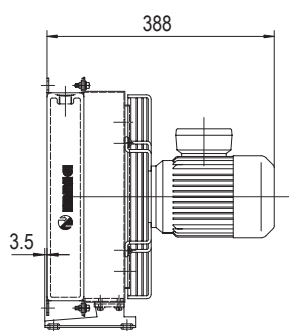
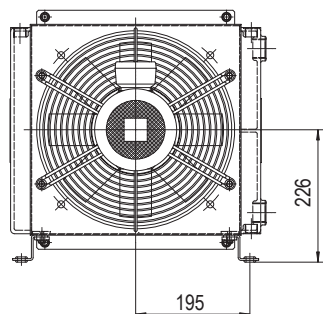


MG AIR

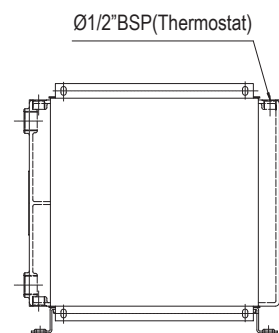
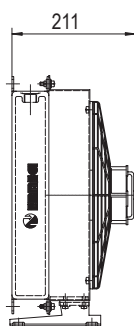
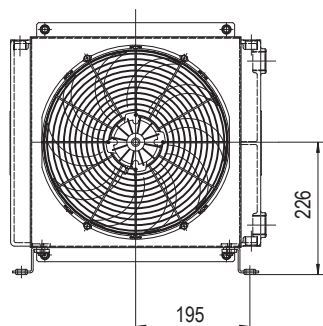
MG 2030K 2_{PASS}



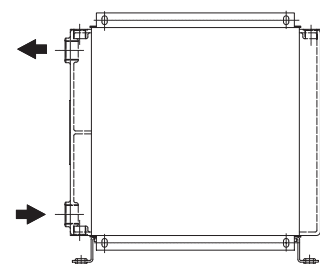
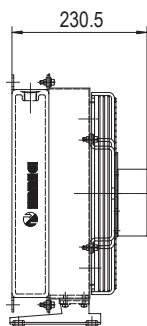
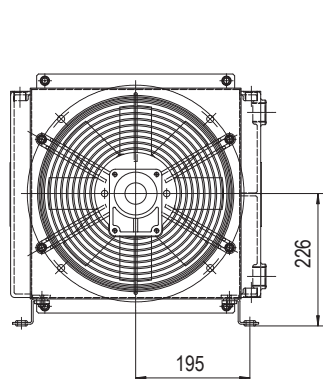
P/N 253101###
P/N 253103###



P/N 253104###



P/N 253112###
P/N 253124###



P/N 253156###

Le dimensioni di ingombro e le caratteristiche tecniche non sono impegnative
Overall dimensions and technical characteristic are not binding

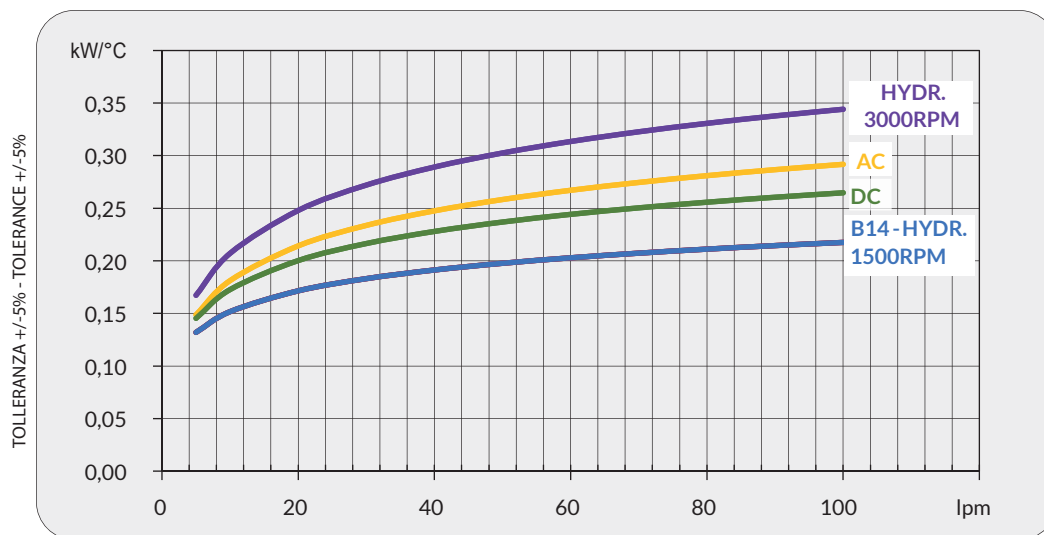


Dati tecnici Technical Data

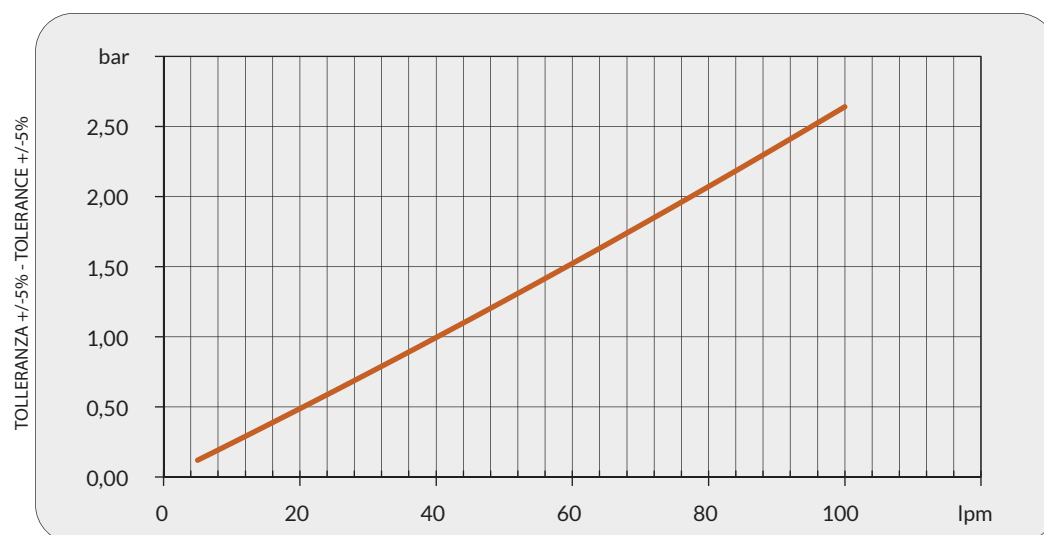
P/N	V	Hz	kW(±10%)	A(±10%)	rpm	Ø Fan	dB (A)	(m³/h)	IP	lt	kg
253101###	230 AC	50/60	0,23/0,35	1,1/1,5	2700/3000	300	78	2220	44	1,6	15
253103###	230-400 AC 230-400 AC	50 60	0,21 0,30	0,62-0,36 0,84-0,48	2580 2750	300	76	2200	44	1,6	15
253104###	230-400 AC B14 265-460 AC B14	50 60	0,37 0,43	2,1- 1,1 2,1- 1,1	1370 1650	300	70	1350	55	1,6	20
253112###	12 DC	/	0,16	13,3	2660	305	80	1990	68	1,6	14
253124###	24 DC	/	0,18	7,4	2870	305	83	1990	68	1,6	14
253156###	Prepared for Gr.2 hydraulic motor					300			/	1,6	15

Contattare EMMEGI Contact EMMEGI

Diagramma rendimento Performance diagram



Perdite di carico Pressure drop (@30cSt)



Fattore di correzione-F-(perdite di carico) Correction factor-F-(pressure drop)

cSt	10	15	20	30	40	50	60	80	100	200	300
F	0,5	0,65	0,77	1	1,2	1,4	1,6	1,9	2,1	3,3	4,3