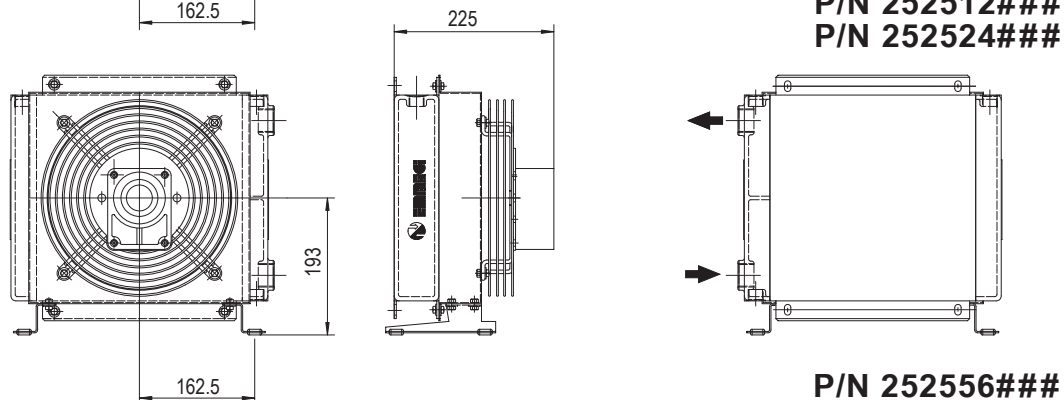
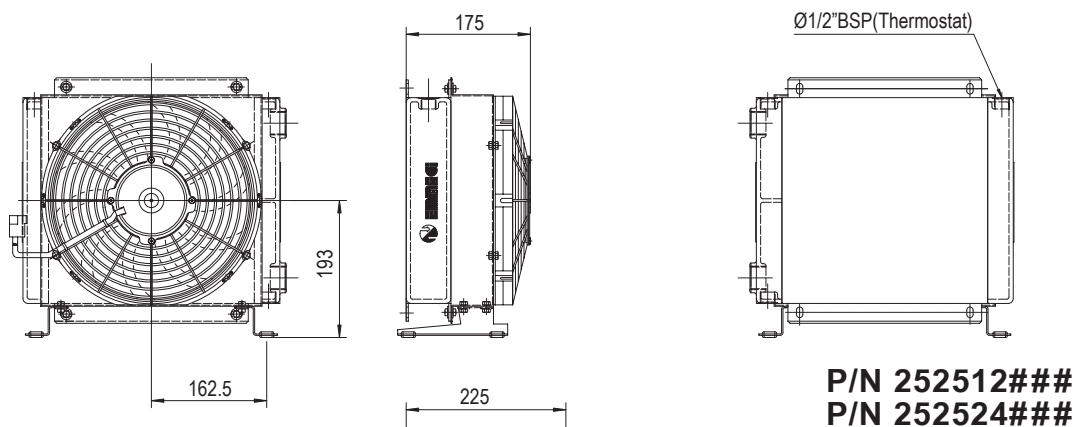
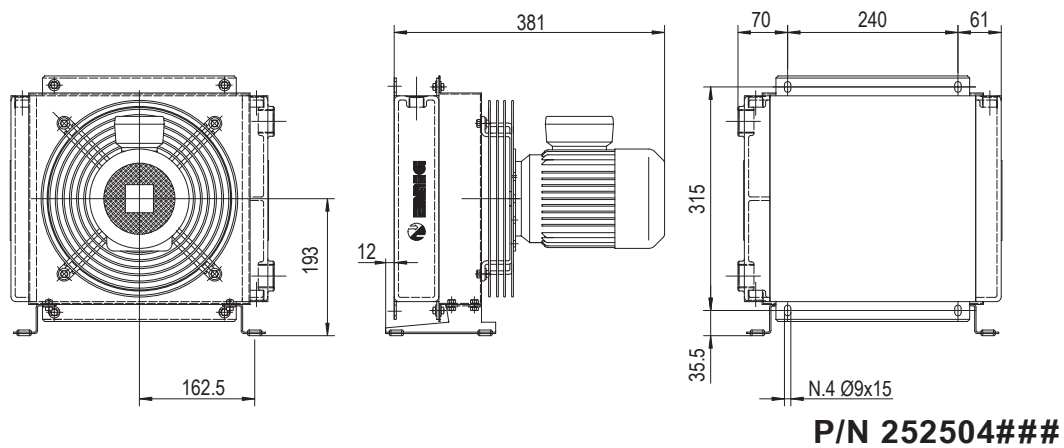
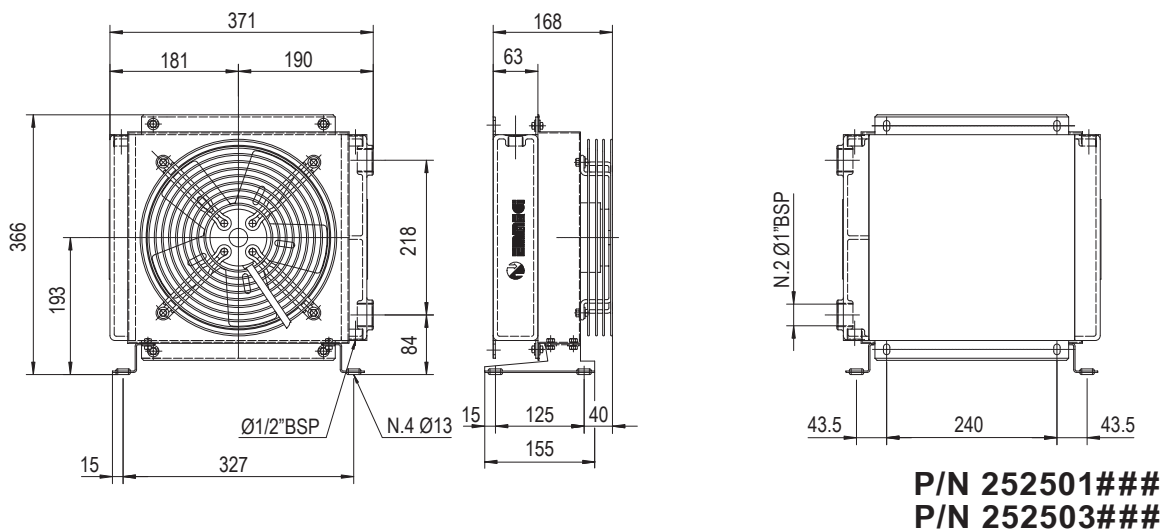




MG AIR

MG 2024K 2_{PASS}



Le dimensioni di ingombro e le caratteristiche tecniche non sono impegnative
Overall dimensions and technical characteristic are not binding

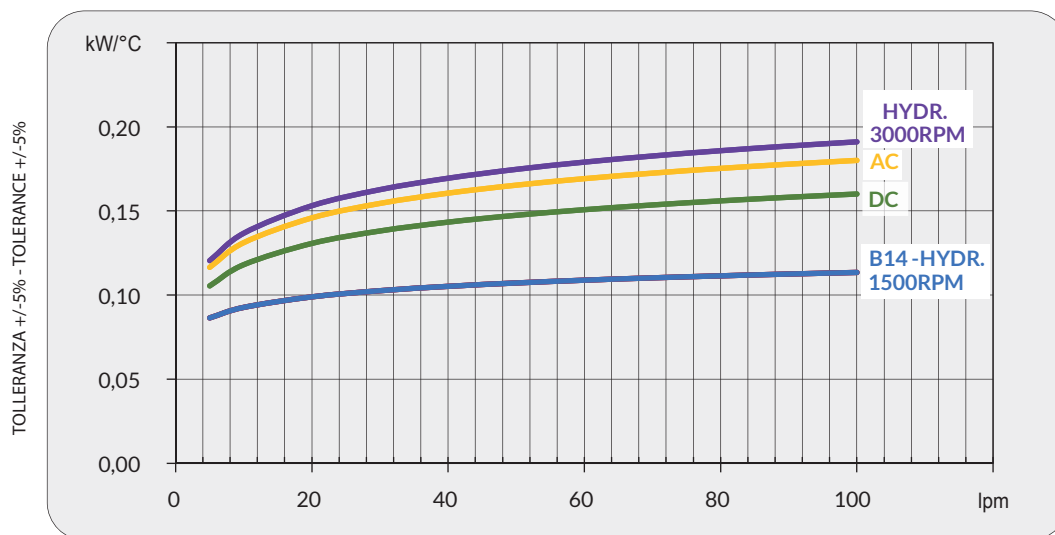


Dati tecnici Technical Data

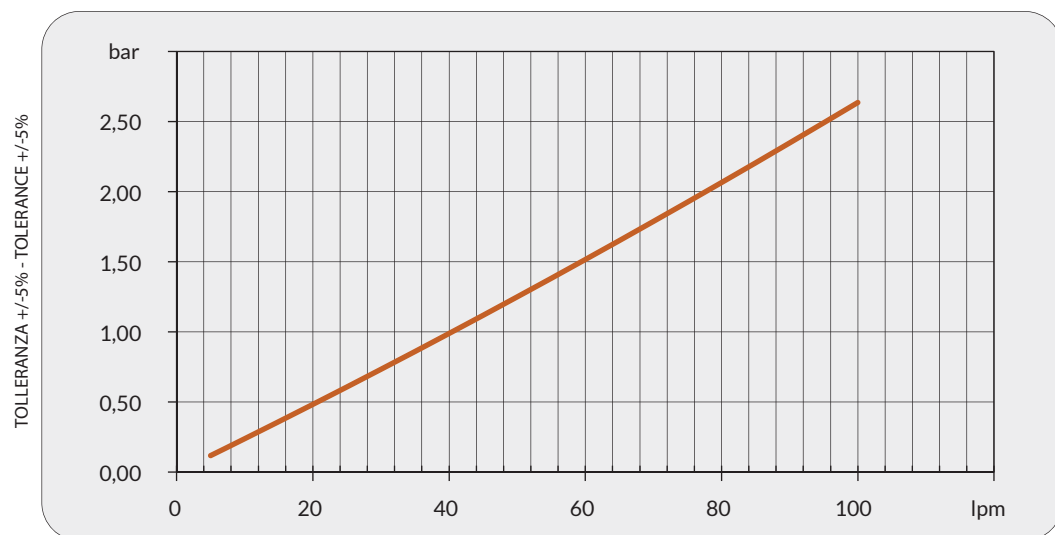
P/N	V	Hz	kW(±10%)	A(±10%)	rpm	Ø Fan	dB (A)	(m ³ /h)	IP	lt	kg
252501###	230 AC	50/60	0,11/0,15	0,51/0,66	2450/2600	250	72	1275	44	1	11
252503###	230-400 AC 230-400 AC	50 60	0,10 0,14	0,33-0,17 0,23-0,13	2600 2900	250	72	1275	44	1	11
252504###	230-400 AC B14 265-460 AC B14	50 60	0,25 0,29	1,7- 1 1,7- 1	1350 1620	250	64	1000	55	1	16
252512###	12 DC	/	0,09	7,5	2710	280	72	1045	68	1	10
252524###	24 DC	/	0,10	4,3	2765	280	74	1045	68	1	10
252556###	Prepared for Gr.2 hydraulic motor					250			/	1	10

Contattare EMMEGI Contact EMMEGI

Diagramma rendimento Performance diagram



Perdite di carico Pressure drop (@30cSt)



Fattore di correzione-F-(perdite di carico) Correction factor-F-(pressure drop)

cSt	10	15	20	30	40	50	60	80	100	200	300
F	0,5	0,65	0,77	1	1,2	1,4	1,6	1,9	2,1	3,3	4,3