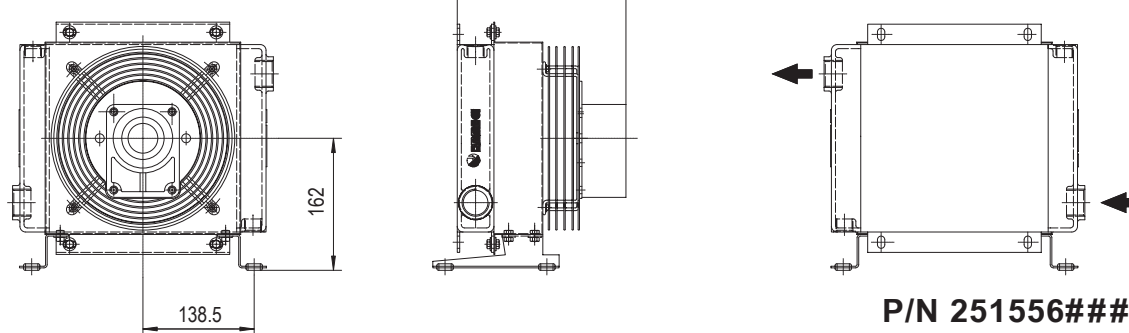
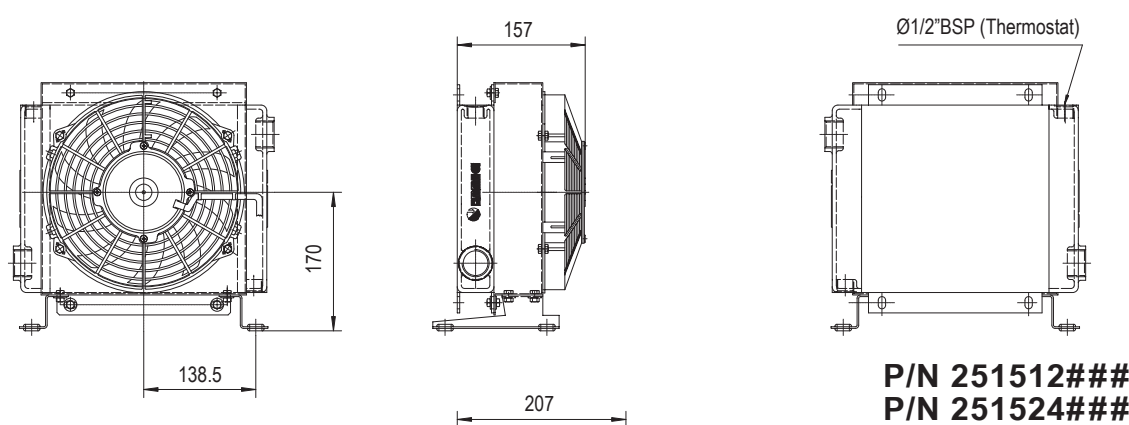
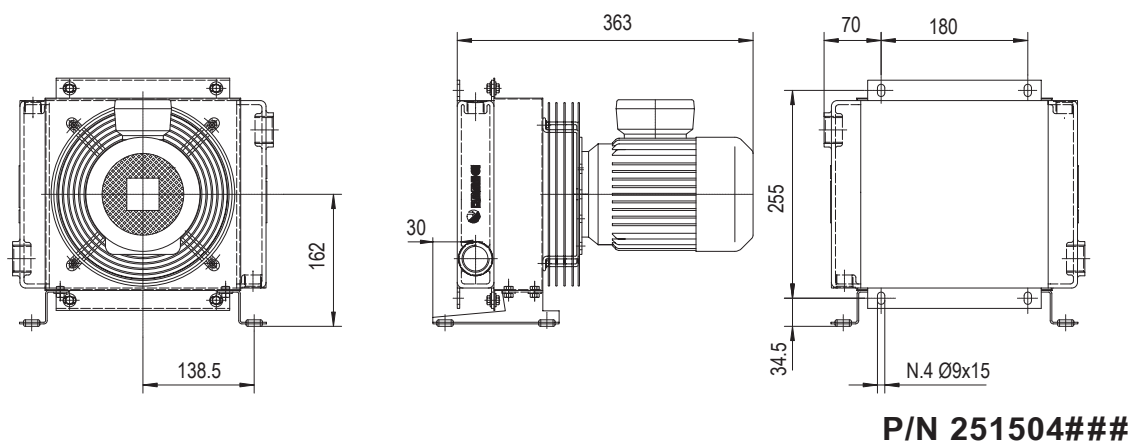
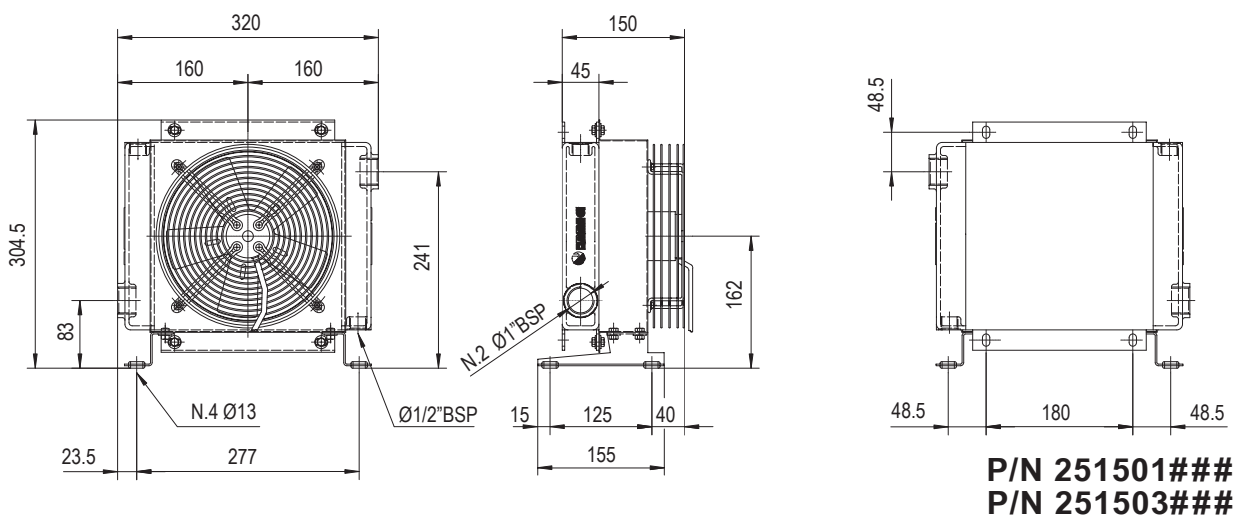




MG AIR

MG 2015K



Le dimensioni di ingombro e le caratteristiche tecniche non sono impegnative
Overall dimensions and technical characteristic are not binding

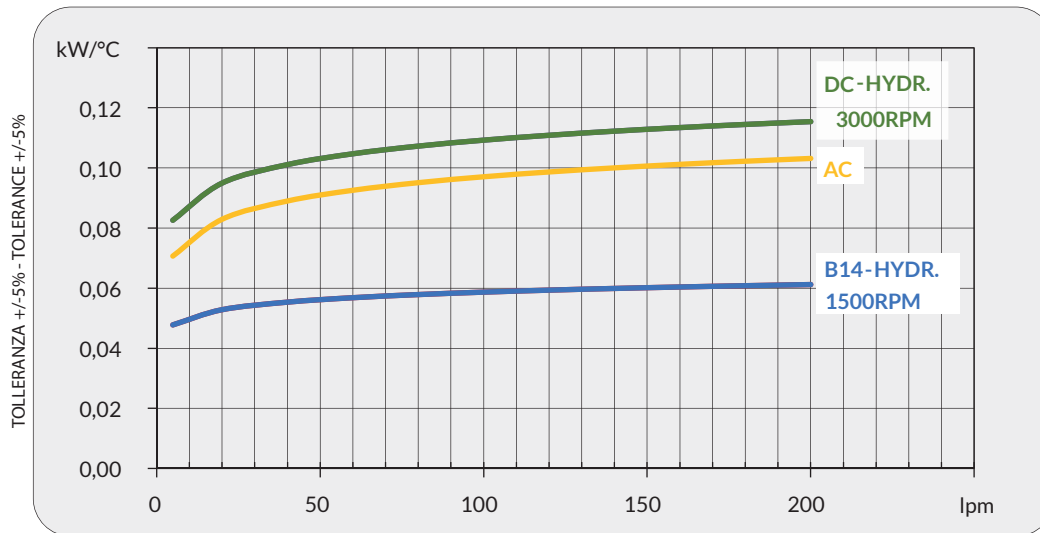


Dati tecnici Technical Data

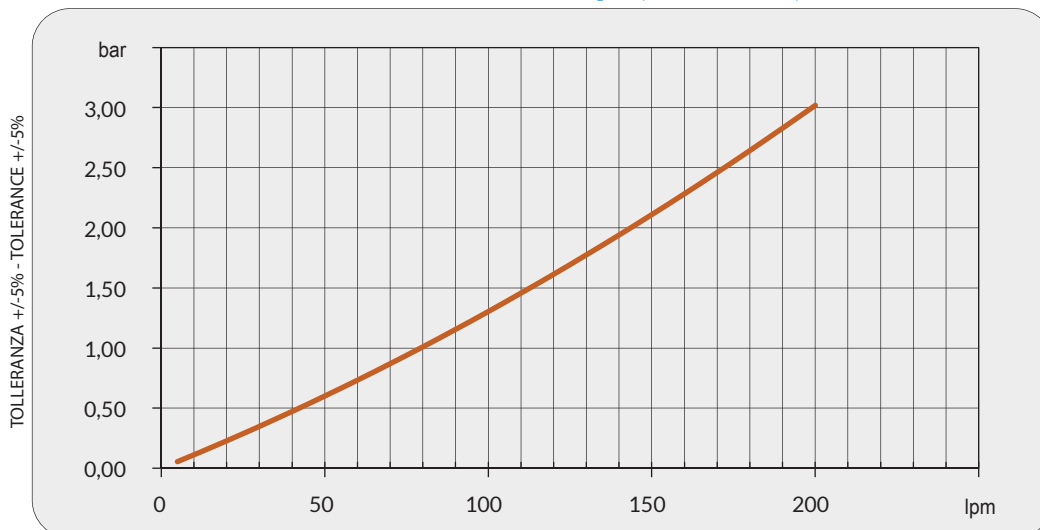
P/N	V	Hz	kW(±10%)	A(±10%)	rpm	Ø Fan	dB (A)	(m ³ /h)	IP	lt	kg
251501###	230 AC	50/60	0,05/0,06	0,24-0,28	2740-3120	200	68	740	44	0,5	7
251503###	230-400 AC 230-400 AC	50 60	0,07 0,08	0,29-0,17 0,23-0,13	2500 2650	200	69	740	44	0,5	7
251504###	230-400 AC B14 265-460 AC B14	50 60	0,25 0,29	1,7- 1 1,7- 1	1350 1620	200	61	340	55	0,5	10
251512###	12 DC	/	0,08	6,7	2770	225	72	860	68	0,5	6,5
251524###	24 DC	/	0,09	4,1	2900	225	73	860	68	0,5	6,5
251556###	Prepared for Gr.2 hydraulic motor					200			/	0,5	6

Contattare EMMEGI Contact EMMEGI

Diagramma rendimento Performance diagram



Perdite di carico Pressure drop (@30cSt)



Fattore di correzione-F-(perdite di carico) Correction factor-F-(pressure drop)

cSt	10	15	20	30	40	50	60	80	100	200	300
F	0,5	0,65	0,77	1	1,2	1,4	1,6	1,9	2,1	3,3	4,3