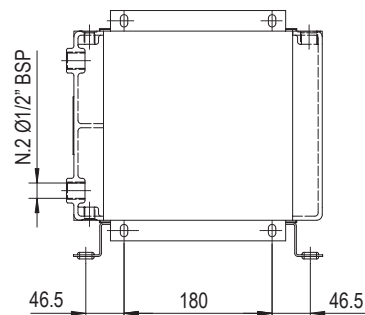
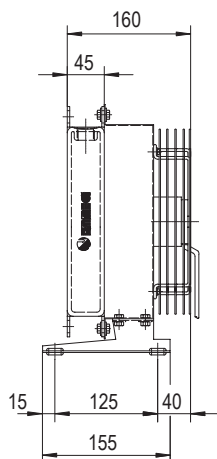
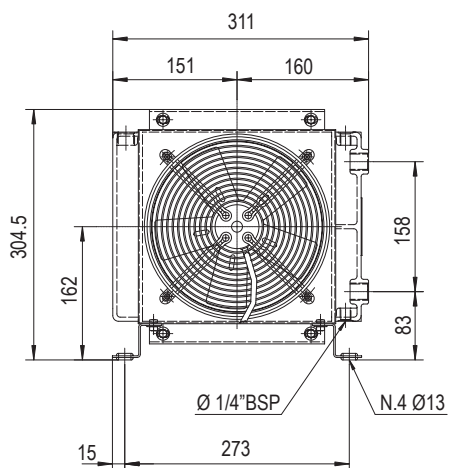


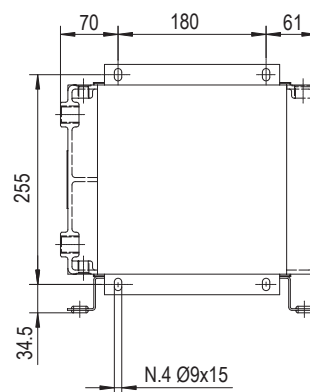
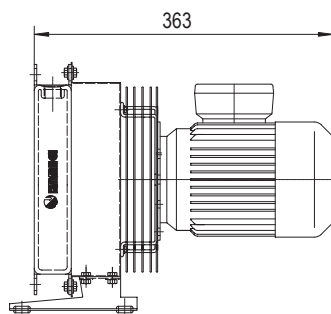
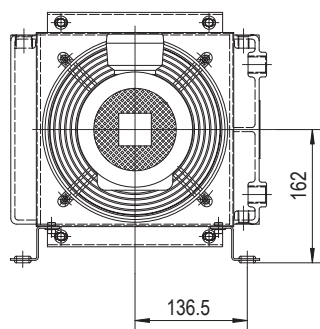


# MG AIR

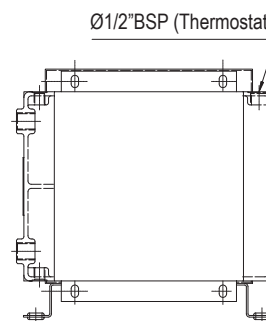
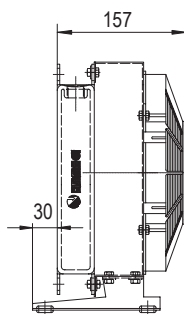
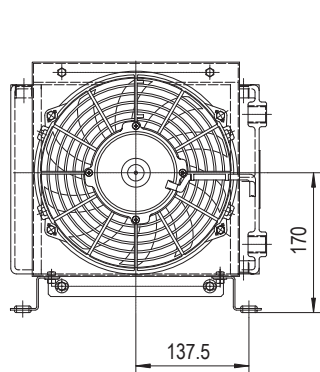
## MG 2015K 2<sub>PASS</sub>



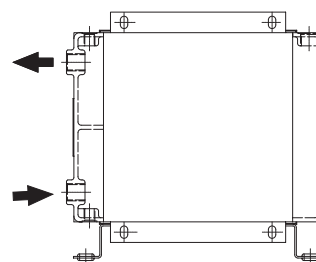
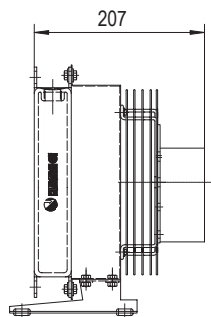
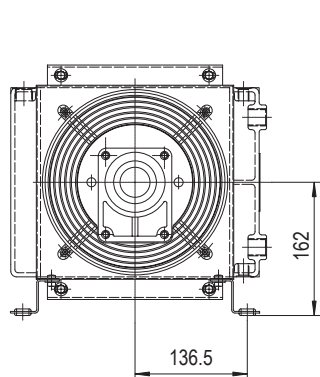
**P/N 251601###**  
**P/N 251603###**



**P/N 251604###**



**P/N 251612###**  
**P/N 251624###**



**P/N 251656###**

Le dimensioni di ingombro e le caratteristiche tecniche non sono impegnative  
Overall dimensions and technical characteristic are not binding

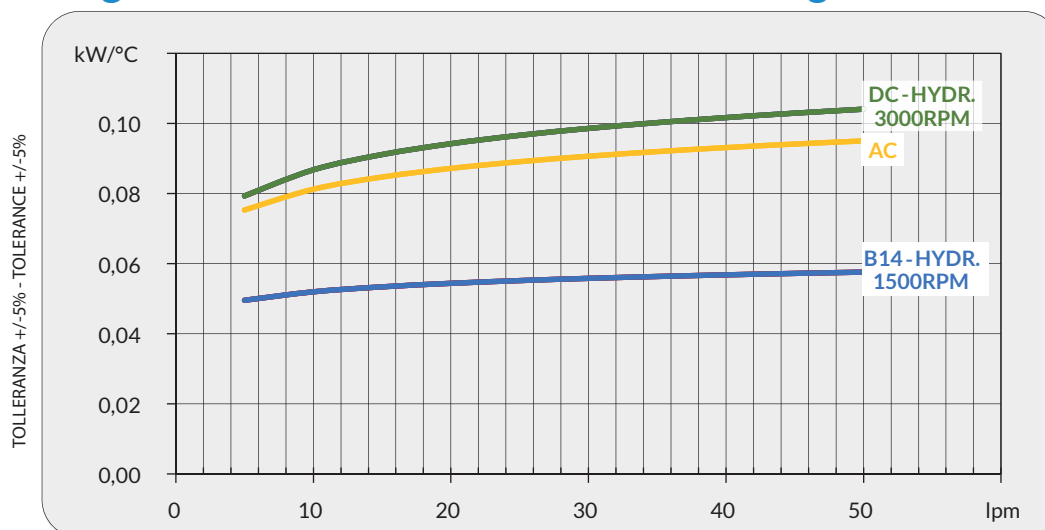


## Dati tecnici Technical Data

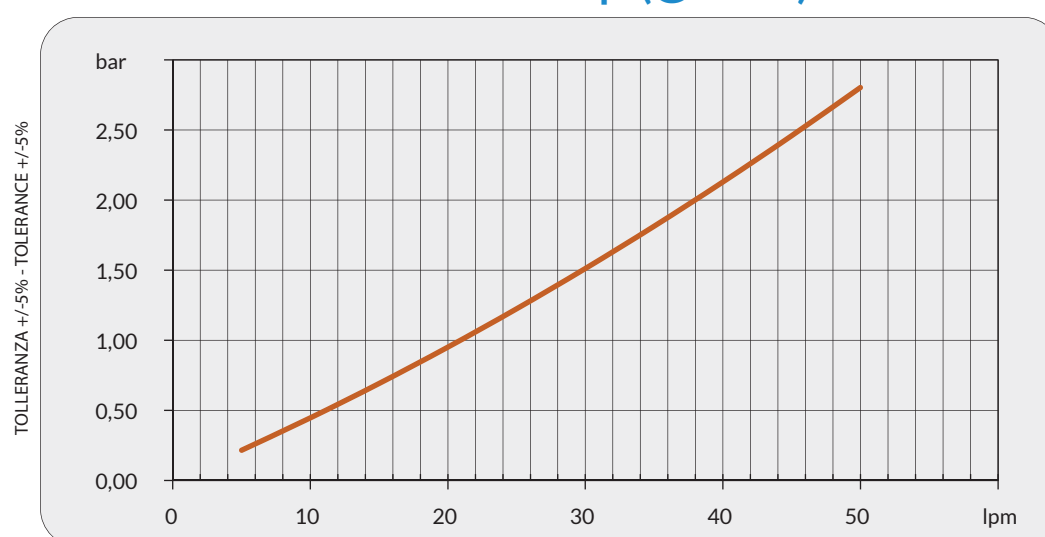
P/N	V	Hz	kW(±10%)	A(±10%)	rpm	Ø Fan	dB (A)	(m <sup>3</sup> /h)	IP	lt	kg
251601###	230 AC	50/60	0,05/0,06	0,24/0,28	2740/3120	200	68	740	44	0,5	7
251603###	230-400 AC 230-400 AC	50 60	0,07 0,08	0,29-0,17 0,23-0,13	2500 2650	200	69	740	44	0,5	7
251604###	230-400 AC B14 265-460 AC B14	50 60	0,25 0,29	1,7- 1 1,7- 1	1350 1620	200	61	340	55	0,5	10
251612###	12 DC	/	0,08	6,7	2770	225	72	860	68	0,5	6,5
251624###	24 DC	/	0,09	4,1	2900	225	73	860	68	0,5	6,5
251656###	Prepared for Gr.2 hydraulic motor					200			/	0,5	6

Contattare EMMEGI Contact EMMEGI

### Diagramma rendimento Performance diagram



### Perdite di carico Pressure drop (@30cSt)



### Fattore di correzione-F-(perdite di carico) Correction factor-F-(pressure drop)

cSt	10	15	20	30	40	50	60	80	100	200	300
F	0,5	0,65	0,77	1	1,2	1,4	1,6	1,9	2,1	3,3	4,3