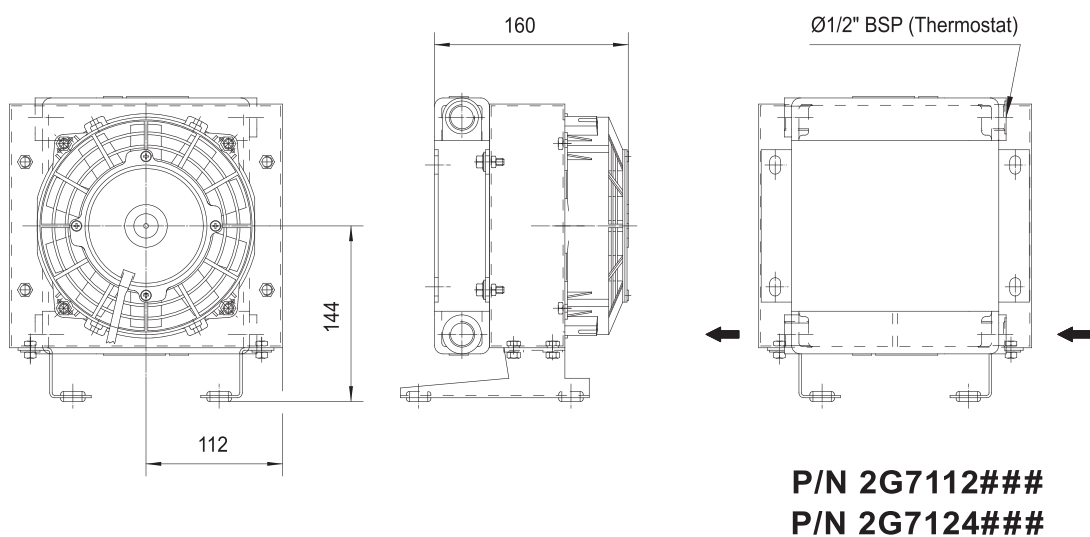
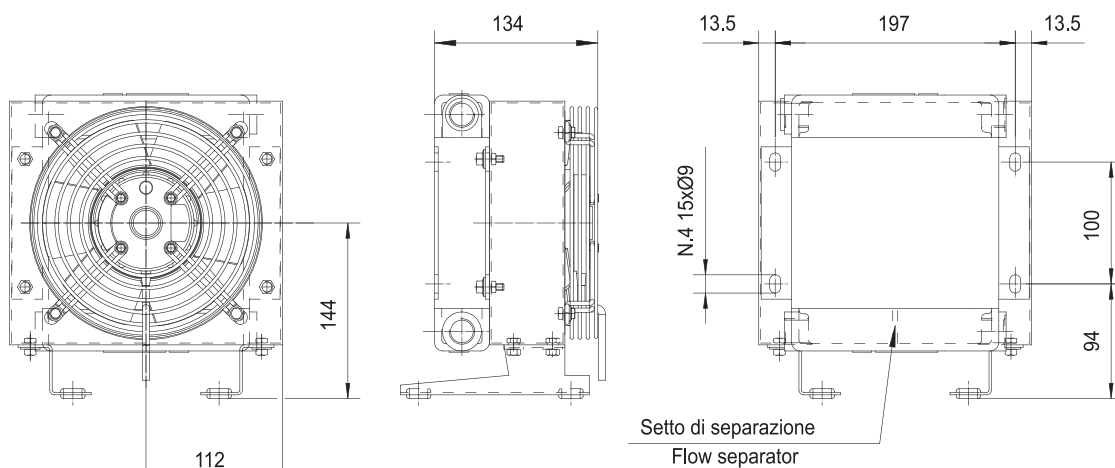
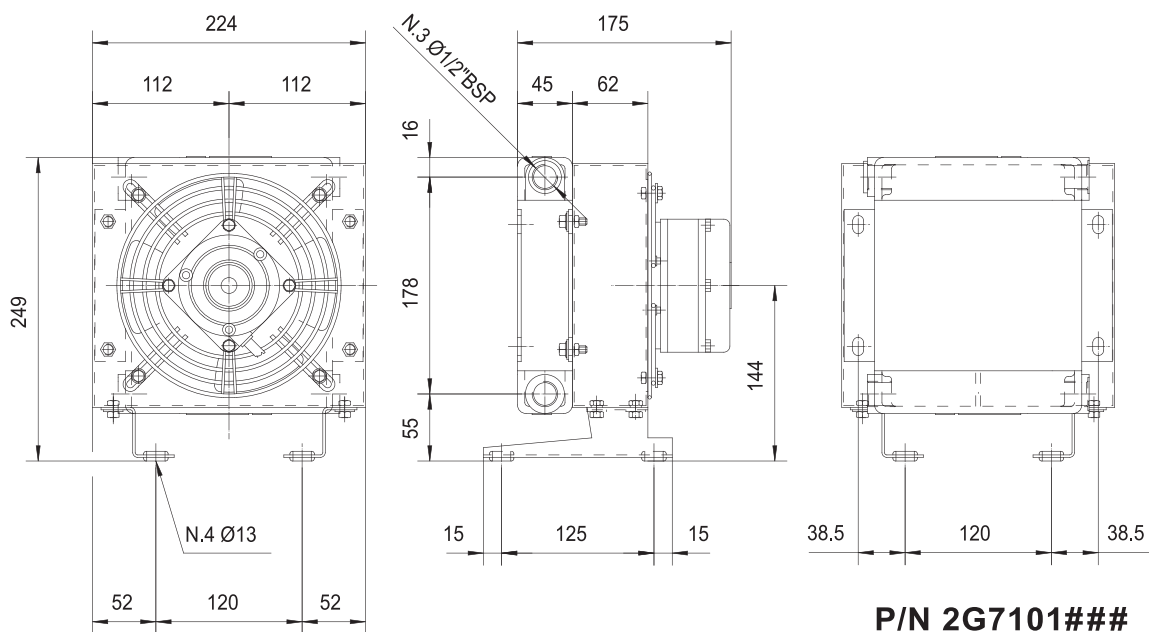




MG AIR

MG 2010K 2_{PASS}



Le dimensioni di ingombro e le caratteristiche tecniche non sono impegnative
Overall dimensions and technical characteristic are not binding

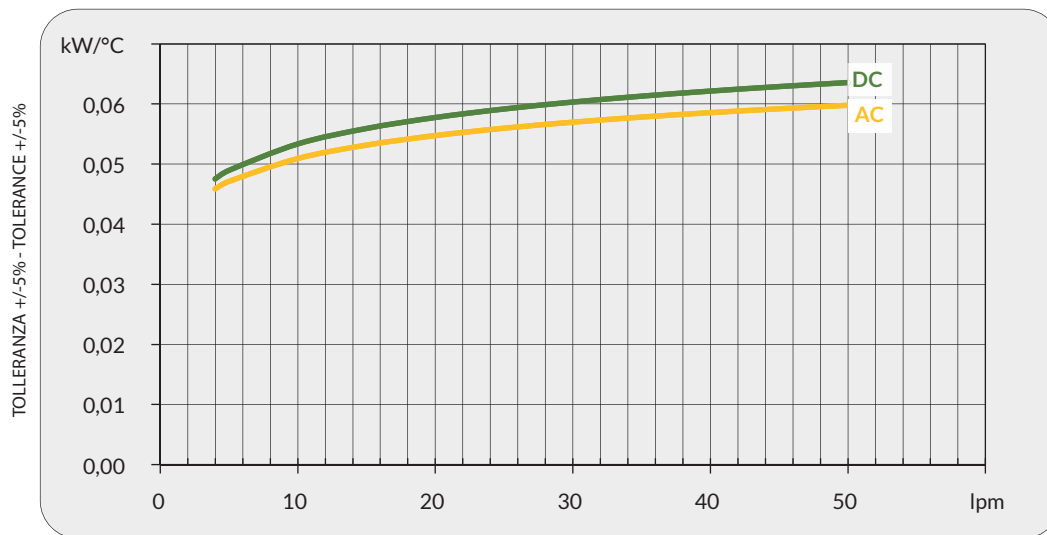


Dati tecnici Technical Data

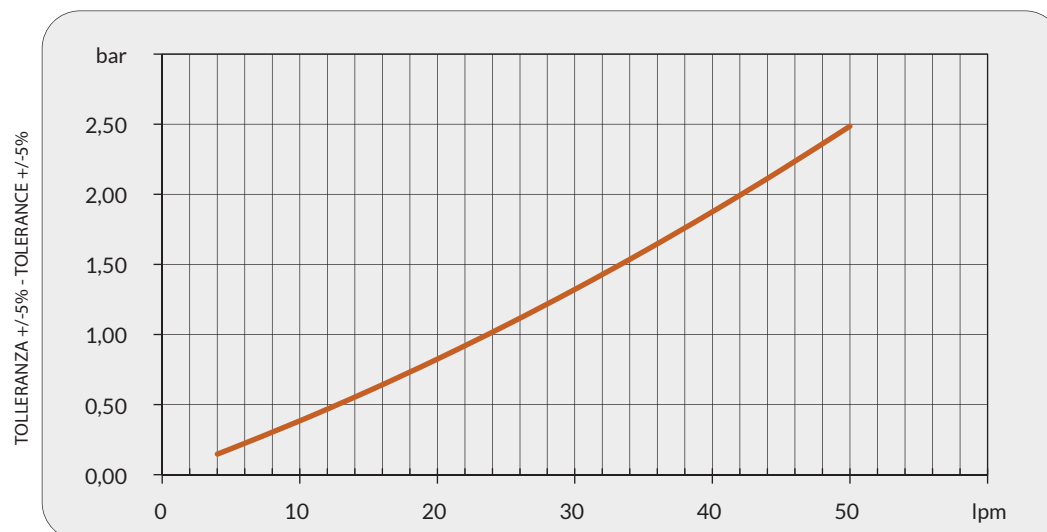
P/N	V	Hz	kW(±10%)	A(±10%)	rpm	Ø Fan	dB (A)	(m ³ /h)	IP	lt	kg
2G7101###	230AC	50/60	0,010/0,047	0,21	2500	170	67	345	54	0,3	6
2G7103###	230-400 AC 230-400 AC	50 60	0,045 0,043	0,23-0,13 0,16-0,09	2750 3100	170	63	345	54	0,3	6
2G7112###	12 DC	/	0,06	5,5	3860	167	75	410	68	0,3	5
2G7124###	24 DC	/	0,06	2,4	4045	167	75	410	68	0,3	5

☎ Contattare EMMEGI Contact EMMEGI

Diagramma rendimento Performance diagram



Perdite di carico Pressure drop (@30cSt)



Fattore di correzione-F-(perdite di carico) Correction factor-F-(pressure drop)

cSt	10	15	20	30	40	50	60	80	100	200	300
F	0,5	0,65	0,77	1	1,2	1,4	1,6	1,9	2,1	3,3	4,3