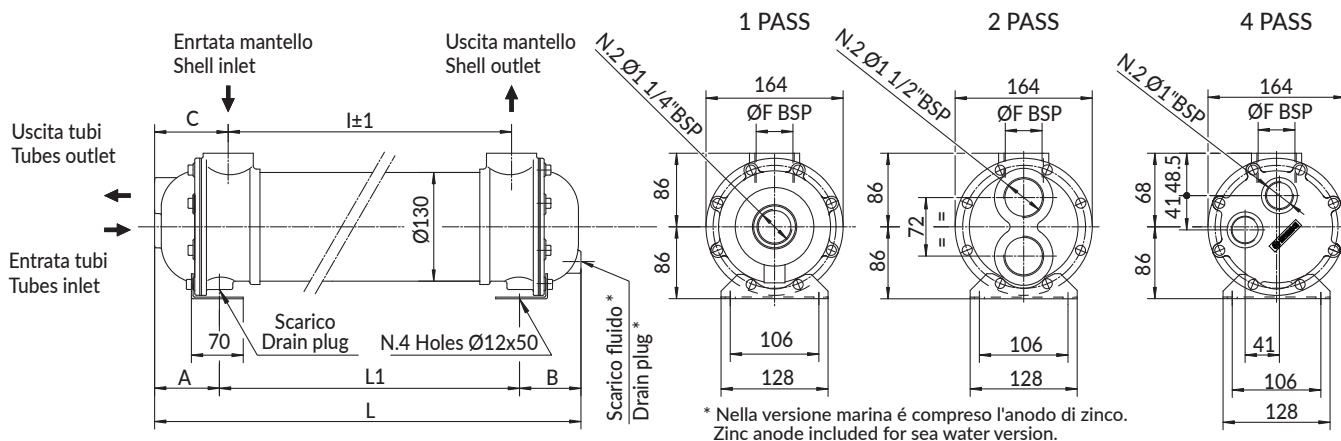




Con circuito acqua ispezionabile a uno-due-quattro passaggi. One-two-four ways inspectable water circuit



Le dimensioni e le caratteristiche tecniche non sono impegnative. Over-all dimension and technical characteristics are not binding.

TIPO TYPE	TUBI TUBES	PIASTRA TUBIERA TUBES SHEET	DEFLETTORI BAFFLES	FONDI COVERS	MANTELLO SHELL	GUARNIZIONI SEALS
STANDARD	CuDHP	CuZn40	CuZn37	CuZn40	Fe510.2	Rubber-cork
SEA WATER	CuNi10Mn1Fe	CuZn40	CuZn37	CuZn40	Fe510.2	Rubber-cork

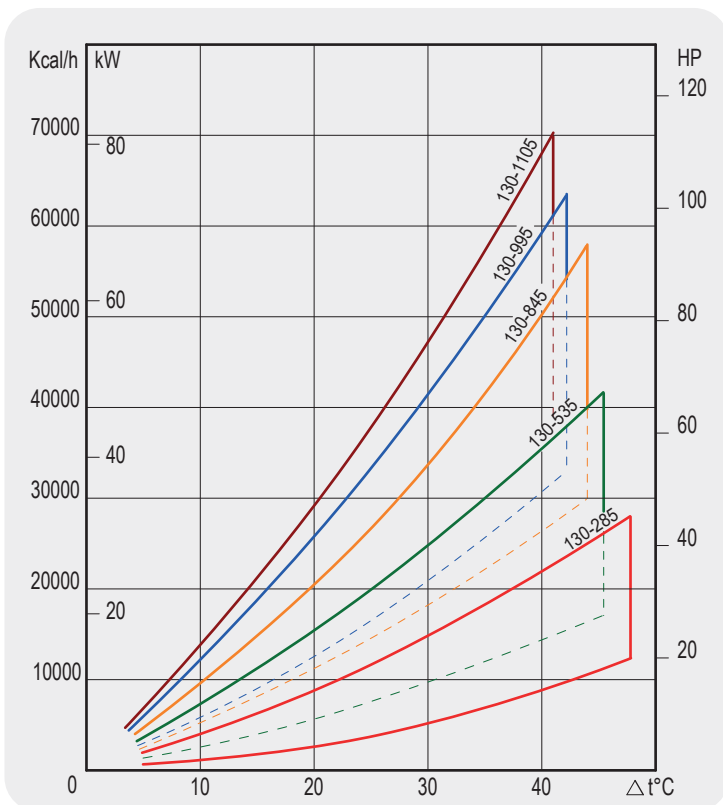
TIPO TYPE	PORTATA OLIO OIL FLOW (lt/min)	HP DISSIPATI CON OLIO HP DISSIPATED WITH OIL =55°C H2O=20°C	CAPACITÀ CAPACITY (lt)	kg	DIMENSIONI - Overall dimension														
					ØF	I	L1	1 Pass			2Pass			4Pass					
								A	B	C	A	B	C	L	A	B	C	L	
MG 130-285..	60-160	12-30	3	16	1 1/2"	285	303	85	85	94	473	80	75	89	458	80	75	89	458
MG 130-535..	80-200	18-48	5.2	22	1 1/2"	535	553	85	85	94	723	80	75	89	708	80	75	89	708
MG 130-845..	120-280	35-68	7.9	28	1 1/2"	845	863	85	85	94	1033	80	75	89	1018	80	75	89	1018
MG 130-995..	120-280	41-78	9.2	32	1 1/2"	995	1013	85	85	94	1183	80	75	89	1168	80	75	89	1168
MG 130-870..	120-280	50-90	10	35	1 1/2"	1105	1293	85	85	94	1293	80	75	89	1278	80	75	89	1278

DIAGRAMMA RENDIMENTO

Alla portata massima e minima indicata in tabella

PERFORMANCE DIAGRAM

At the maximum and minimum flow stated in schedule



FATTORE DI CORREZIONE (F)-PERDITE DI CARICO

CORRECTION FACTOR (F)-PRESSURE DROP

cSt	10	15	20	30	40	50	60	80	100	200	300
F	0.5	0.65	0.77	1	1.2	1.4	1.6	1.9	2.1	3.3	4.3

PERDITE DI CARICO (32 cSt) PRESSURE DROP (32 cSt)

