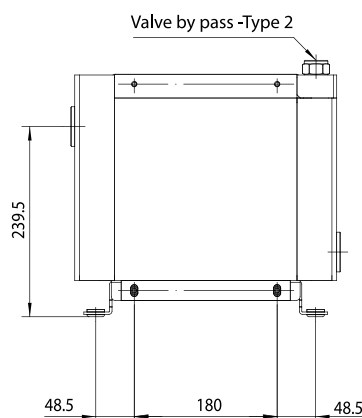
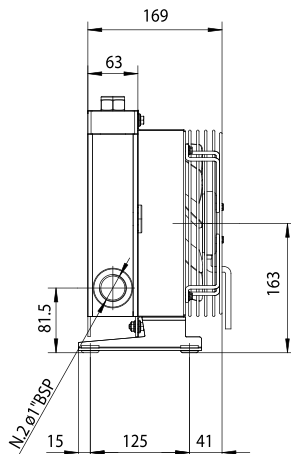
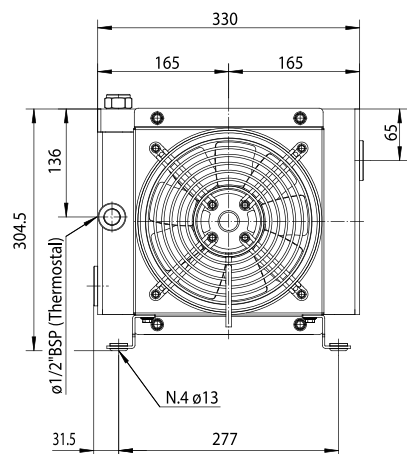
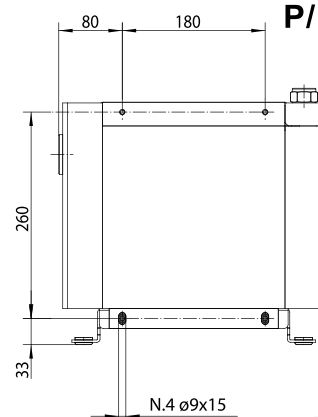
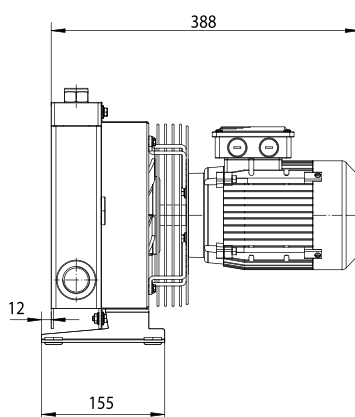
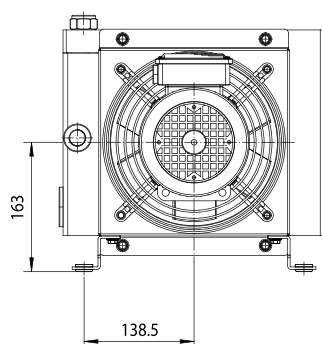




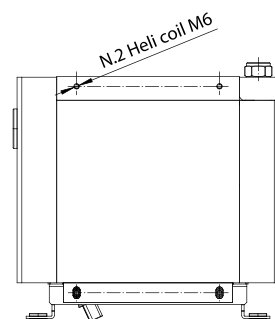
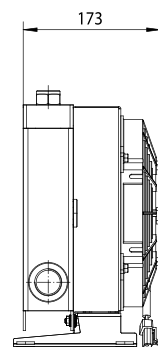
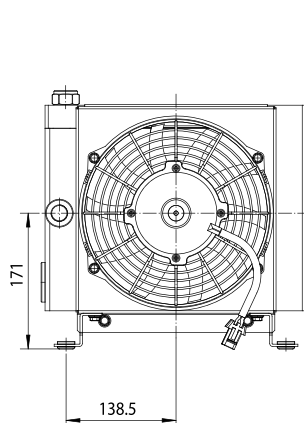
2000KBV MG 2020KBV



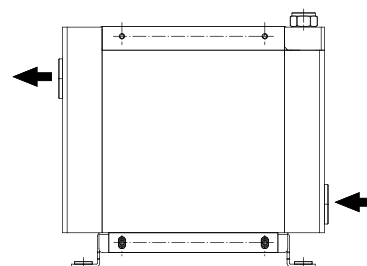
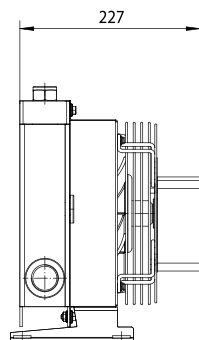
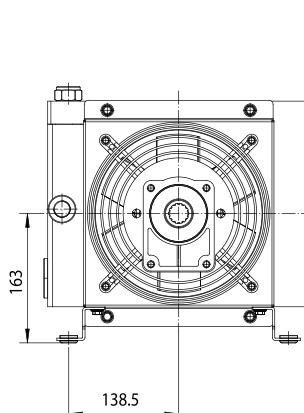
**P/N 2W2001###
P/N 2W2003###**



P/N 2W2004###



**P/N 2W2012###
P/N 2W2024###**



P/N 2W2056###

Le dimensioni di ingombro e le caratteristiche tecniche non sono impegnative
Overall dimensions and technical characteristic are not binding

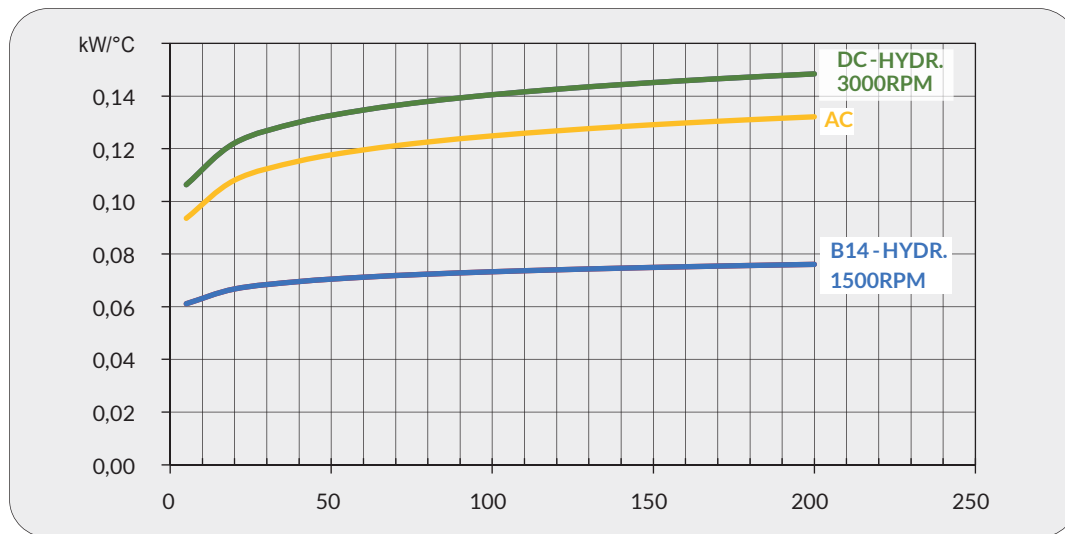


Dati tecnici Technical Data

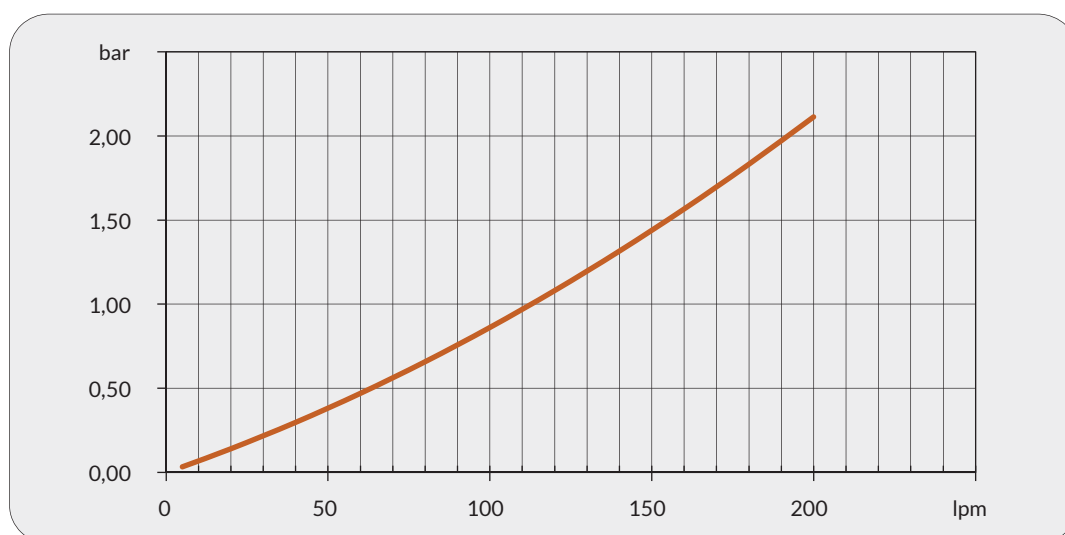
P/N	V	Hz	kW(±10%)	A(±10%)	rpm	Ø Fan	dB (A)	(m³/h)	IP	lt	kg
2W2001###	230 AC	50/60	0,050/0,061	0,24/0,28	2740/3120	200	68	675	44	0,7	8
2W2003###	230-400 AC 265-400 AC	50 60	0,068 0,070	0,29 - 0,17 0,23 - 0,13	2500 2650	200	68	645	44	0,7	8
2W2004###	230-400 AC B14 265-460 AC B14	50 60	0,25 0,30	1,7- 1 1,7- 1	1350 1620	200	64	390	55	0,7	11
2W2012###	12 DC	/	0,08	6,4	2770	225	72	720	67	0,7	7
2W2024###	24 DC	/	0,09	3,9	2900	225	72	750	67	0,7	7
2W2056###	Prepared for Gr.2 hydraulic motor					200			/	0,7	7

Contattare EMMEGI Contact EMMEGI

Diagramma rendimento Performance diagram



Perdite di carico Pressure drop (@30cSt)



Fattore di correzione-F-(perdite di carico) Correction factor-F-(pressure drop)

cSt	10	15	20	30	40	50	60	80	100	200	300
F	0,5	0,65	0,77	1	1,2	1,4	1,6	1,9	2,1	3,3	4,3