



## Dimensioni Dimensions

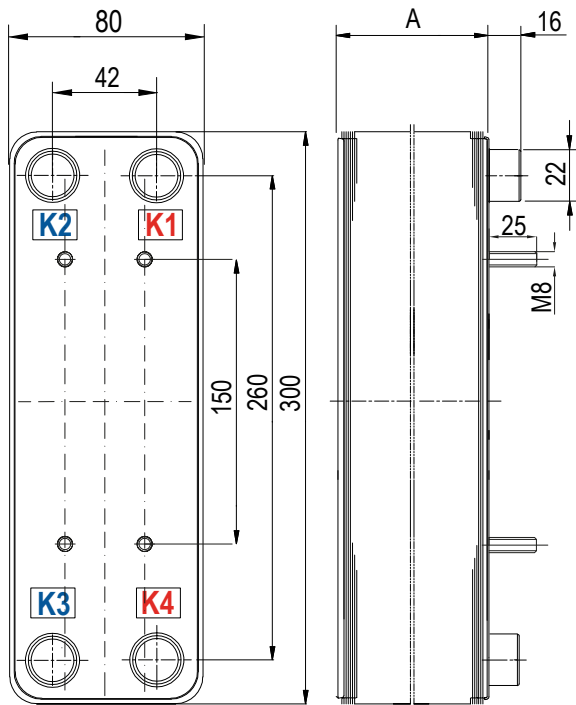
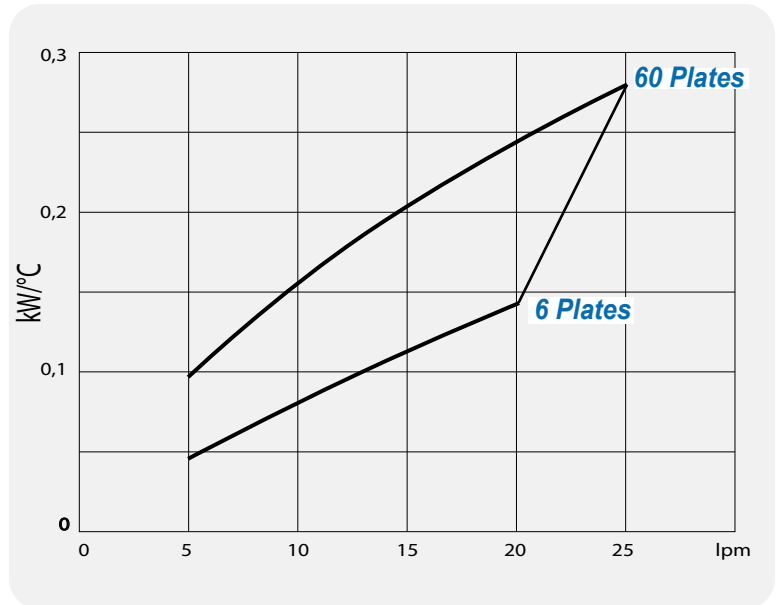


Diagramma rendimento Performance diagram - ISO VG46 @50°C



Rapporto portata olio/acqua 2:1 - flow ratio 2:1

Per informazioni inerenti la perdita di carico contattare l' UTEC EMMEGI.  
For pressure drop information please contact EMMEGI's technical department.

Collegamenti Standard  
Standard of Connection  
Location

Connessioni  
Connection Types

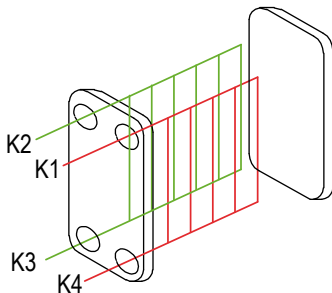
K1 / K4-Ingresso/uscita caldo  
K1 / K4-Inlet/Outlet Hot Side

G 1/2" Femmina  
Internal Thread G 1/2"

K3 / K2 - Ingresso/uscita freddo  
K3 / K2 - Inlet/Outlet Cold Side

G 1/2" Femmina  
Internal Thread G 1/2"

A richiesta connessioni speciali  
Special connections on request



### Condizioni di esercizio Working Conditions

Massima Temperatura  
Max. Working Pressure 230°C

Minima Temperatura  
Min. Working Temperature -10°C

Massima Pressione  
Max. Working Pressure 30 bar

### Materiali Utilizzati Materials

Piastre  
Plate Aisi 316

Attacchi  
Connection Aisi 316

Brasatura  
Brazing Material Cu 99,95%

N° Piastre Plate No.	A (mm)	Peso (Kg) Weight (kg)	Capacità per circuito It Channel Volume
6	23	1.2	0.1
10	32	1.5	0.2
20	55	2.3	0.4
30	78	3.0	0.5
40	101	3.7	0.7
50	124	4.5	0.9
60	147	5.2	1.1

Le dimensioni di ingombro e le caratteristiche tecniche non sono impegnative  
Over-all dimensions and technical characteristic are not binding