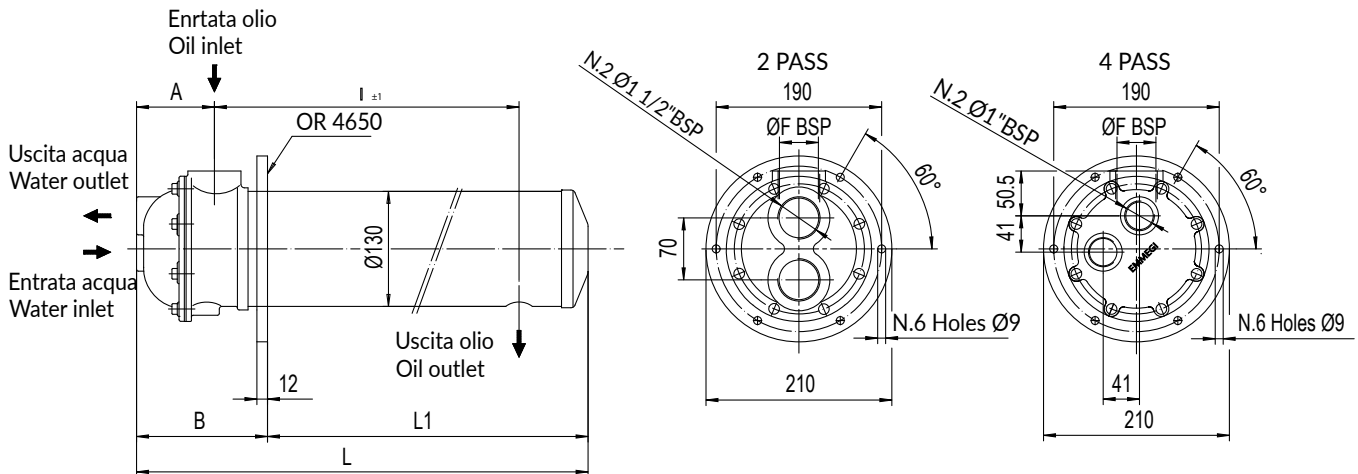




Con circuito acqua ispezionabile a due-quattro passaggi. Two-four ways controllable water circuit.



Le dimensioni e le caratteristiche non sono impegnative. Over-all dimension and technical characteristics are not binding.

TIPO TYPE	TUBI TUBES	PIASTRA TUBIERA TUBES SHEET	DEFLETTORI BAFFLES	FONDI COVERS	MANTELLO SHELL	GUARNIZIONI SEALS
STANDARD	cuDHP	CUZn40	CUZn37	CUZn40	Fe 360 UNIEN 10305 - 03	Rubber-cork

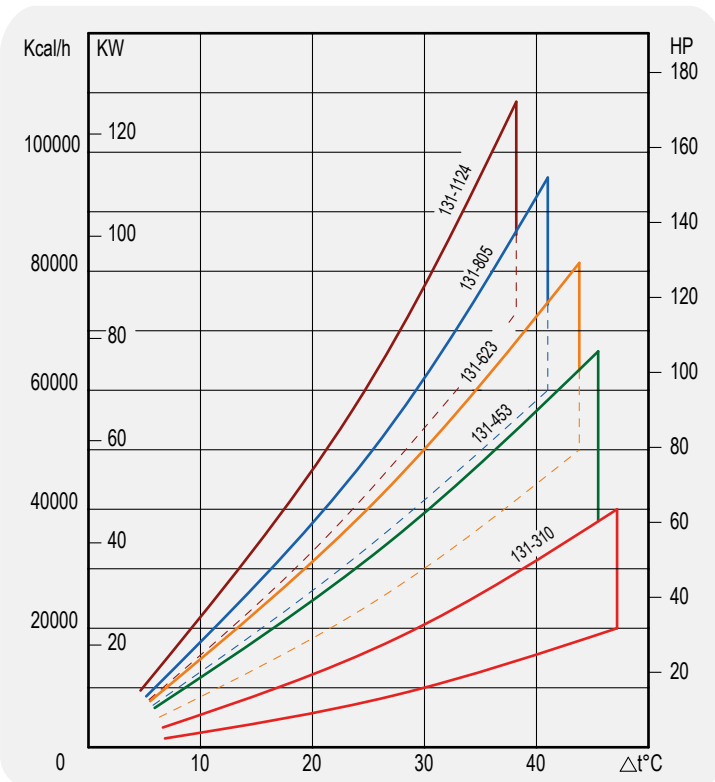
TIPO TYPE	PORTATA OLIO OIL FLOW (lt/min)	HP DISSIPATI CON OLIO HP DISSIPATED WITHK OIL =55°C H20=20°C	CAPACITÀ CONTENTS (lt)	Kg	DIMENSIONI - Overall dimension							
					2 Pass				4 Pass			
					ØF	I	L1	L	ØF	I	L1	L
MGF 131-310-..	50-150	20-40	3.2	16	1 1/2"	310	314	462	1 1/2"	310	314	462
MGF 131-453-..	100-150	40-75	4.3	22	1 1/2"	453	465	613	1 1/2"	453	465	613
MGF 131-623-..	150-300	58-96	5.7	28	2"	623	635	795	2"	623	635	795
MGF 131-805-..	150-350	78-118	7.1	32	2"	805	817	977	2"	805	817	977
MGF 131-1124-..	200-400	105-150	9.6	35	2"	1124	1136	1296	2"	1124	1136	1296

DIAGRAMMA RENDIMENTO

Alla portata massima e minima indicata in tabella

PERFORMANCE DIAGRAM

At the maximum and minimum flow stated in schedule



FATTORE DI CORREZIONE (F)-PERDITE DI CARICO

CORRECTION FACTOR (F)-PRESSURE DROP

cst	10	15	20	30	40	50	60	80	100	200	300
F	0.5	0.65	0.77	1	1.2	1.4	1.6	1.9	2.1	3.3	4.3

PERDITE DI CARICA (32 cst) PRESSURE DROP (32 cst)

