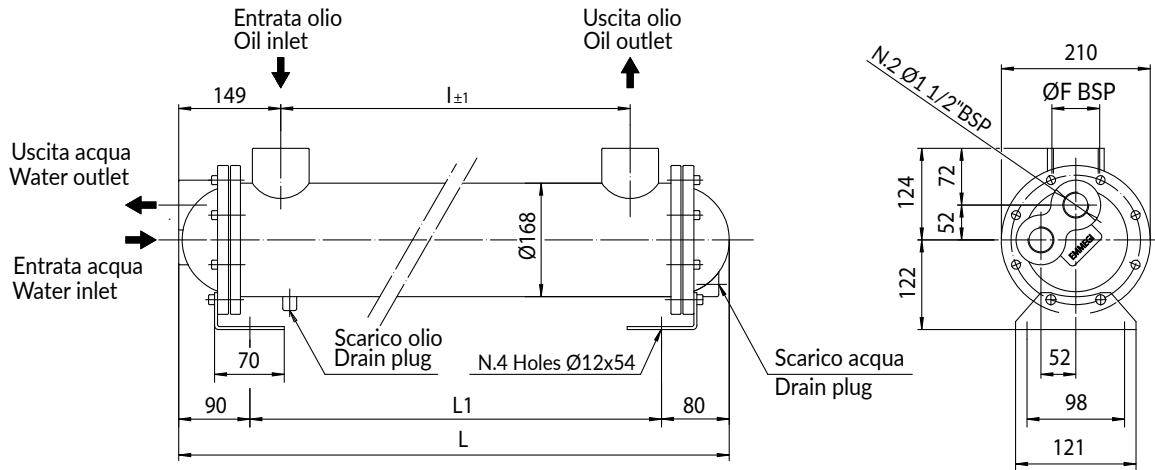




MG Water Series

MGB 168 - AISI 304

Con circuito acqua ispezionabile a quattro passaggi. Four ways controllabile water circuit



Le dimensioni e le caratteristiche tecniche non sono impegnative. Over-all dimension and technical characteristics are not binding.

TIPO TYPE	TUBI TUBES	PIASTRA TUBIERA TUBES SHEET	DEFLETTORI BAFFLES	FONDI COVERS	MANTELLO SHELL	GUARNIZIONI SEALS
AISI	AISI 304	AISI 304	AISI 304	G25	AISI 304	Graphite-kevlar

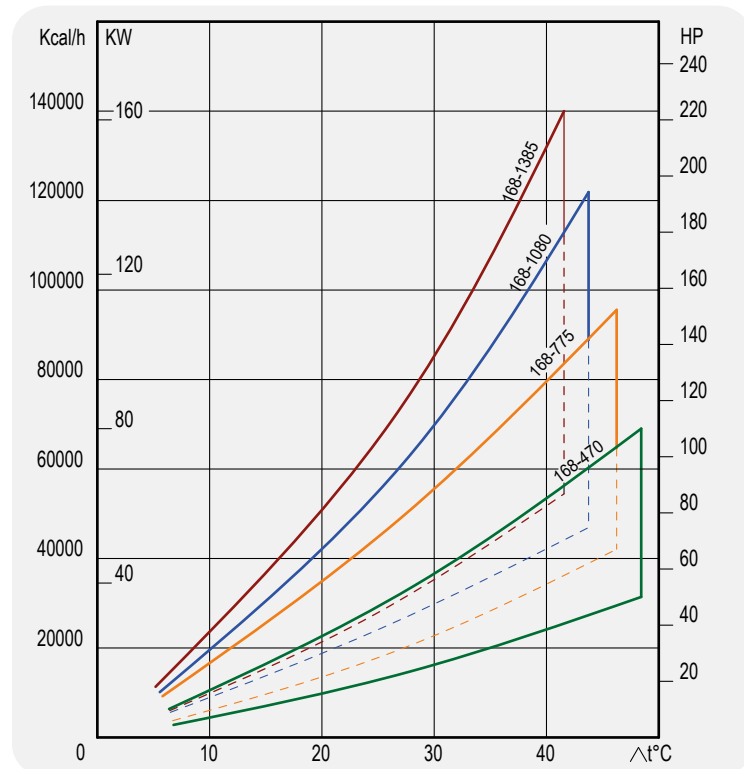
TIPO TYPE	PORTATA OLIO OIL FLOW (lt/min)	HP DISSIPATI CON OLIO HP DISSIPATED WITH OIL =55°C H2O=20°C	CAPACITÀ CONTENTS (lt)	Kg	DIMENSIONI - Overall dimension			
					4 Pass			
					ØF	l	L	L1
MGB 168-470-4..	100-450	32-72	8.3	35	2"	470	756	586
MGB 168-775-4..	120-500	45-105	12.5	43	2"	775	1061	891
MGB 168-1080-4..	150-550	55-142	16.7	50	2"	1080	1366	1196
MGB 168-1385-4..	150-550	70-172	21	57	2"	1385	1671	1501

DIAGRAMMA RENDIMENTO

Alla portata massima e minima indicata in tabella

PERFORMANCE DIAGRAM

At the maximum and minimum flow stated in schedule



FATTORE DI CORREZIONE (F)-PERDITE DI CARICO

CORRECTION FACTOR (F)-PRESSURE DROP

cst	10	15	20	30	40	50	60	80	100	200	300
F	0.5	0.65	0.77	1	1.2	1.4	1.6	1.9	2.1	3.3	4.3

PERDITE DI CARICA (32 cst) PRESSURE DROP (32 cst)

