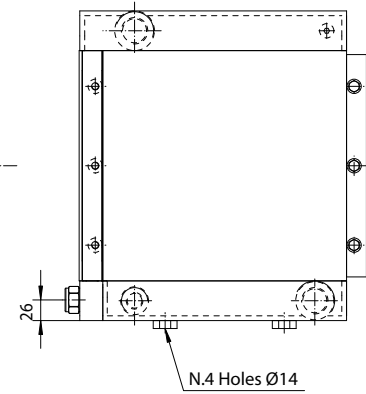
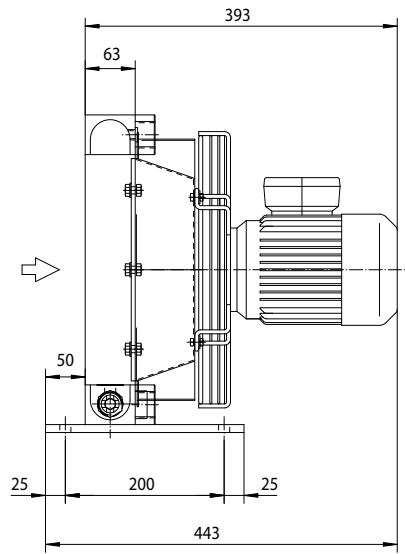
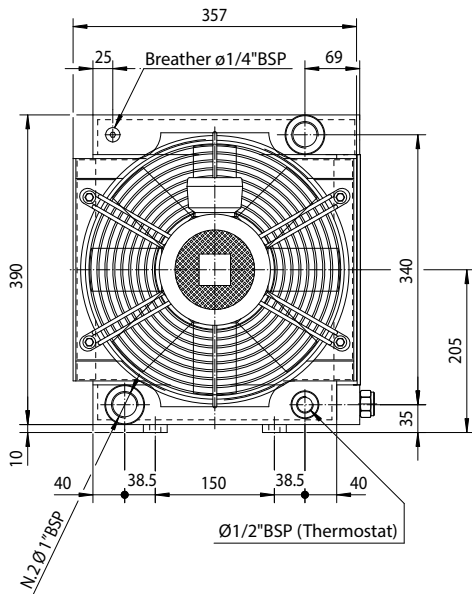


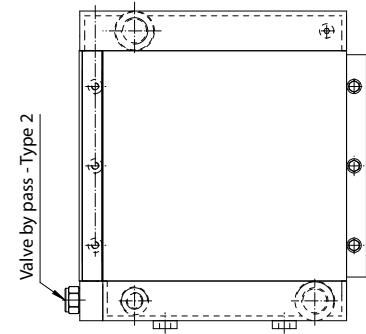
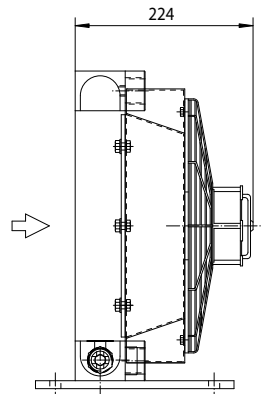
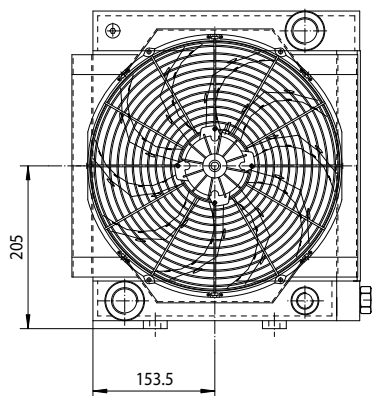


Serie HPV

HPV 12

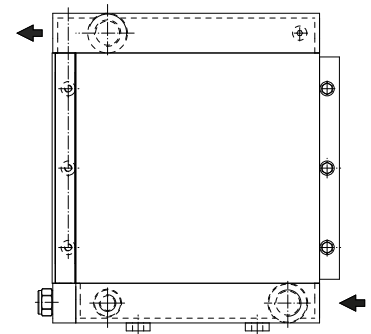
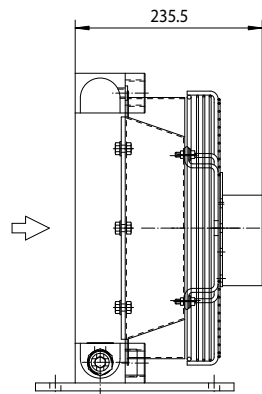
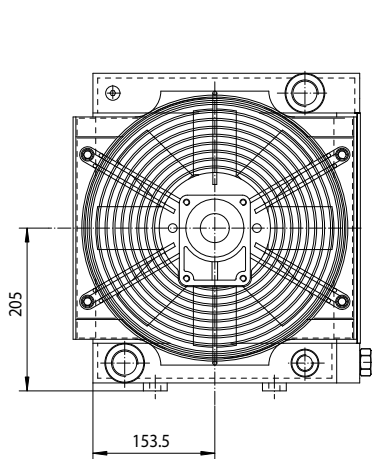


P/N 2V1203###



P/N 2V1212###

P/N 2V1224###



P/N 2V1256###

Le dimensioni di ingombro e le caratteristiche tecniche non sono impegnative
Over-all dimensions and technical characteristic are not binding

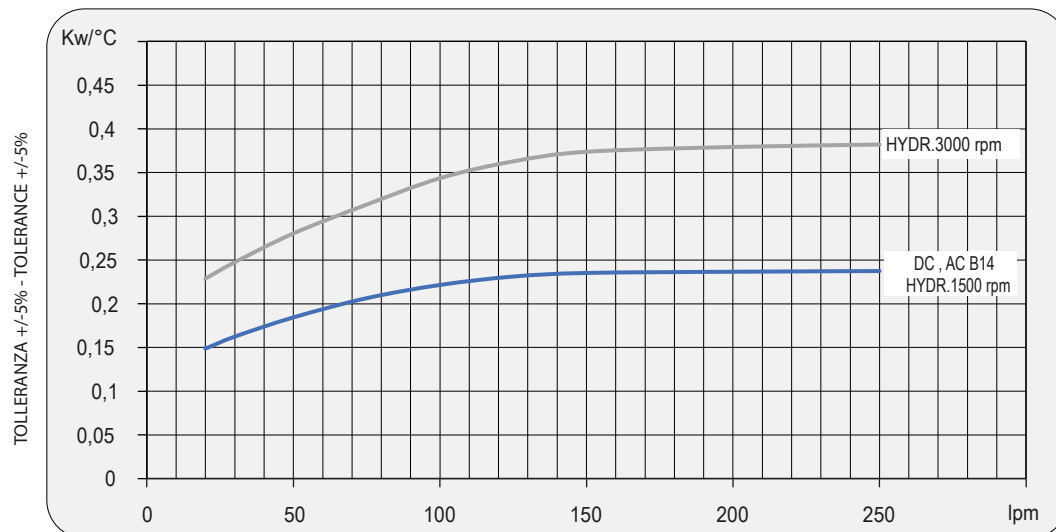


Dati tecnici Technical Data

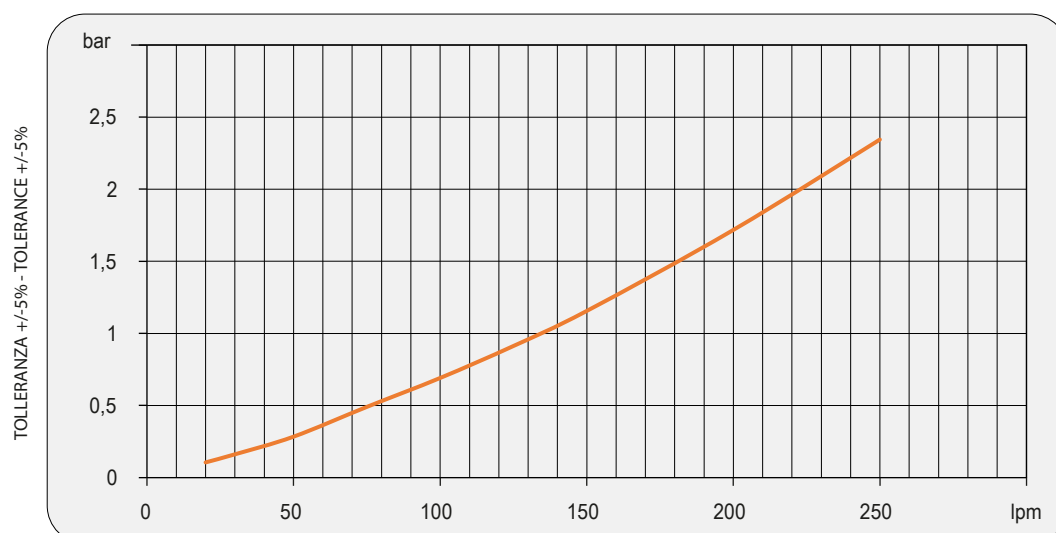
P/N	V	Hz	kW(±10%)	A(±10%)	rpm	Ø Fan	dB (A)	(m³/ h)	IP	lt	Kg
2V1203###	265-460 B14 AC 230-400 B14AC	50 60	0,25 0,29	1,7-1	1350 1620	315	72	1670	55	1,9	17
2V1212###	12 DC	/	0,111	9,3	2600	305	77	1590	67	1,9	15
2V1224###	24 DC	/	0,160	6,15	3100	305	80	1700	67	1,9	15
2V1256###	Prepared for Gr.2 hydraulic motor					315			/	1,9	16

Contattare EMMEGI Contact EMMEGI

Diagramma rendimento Performance diagram



Perdite di carico Pressure drop (ISO VG 32)



Fattore di correzione-F-(perdite di carico) Correction factor-F-(Pressure drop)

cst	10	15	20	30	40	50	60	80	100	200	300
F	0,5	0,65	0,77	1	1,2	1,4	1,6	1,9	2,1	3,3	4,3