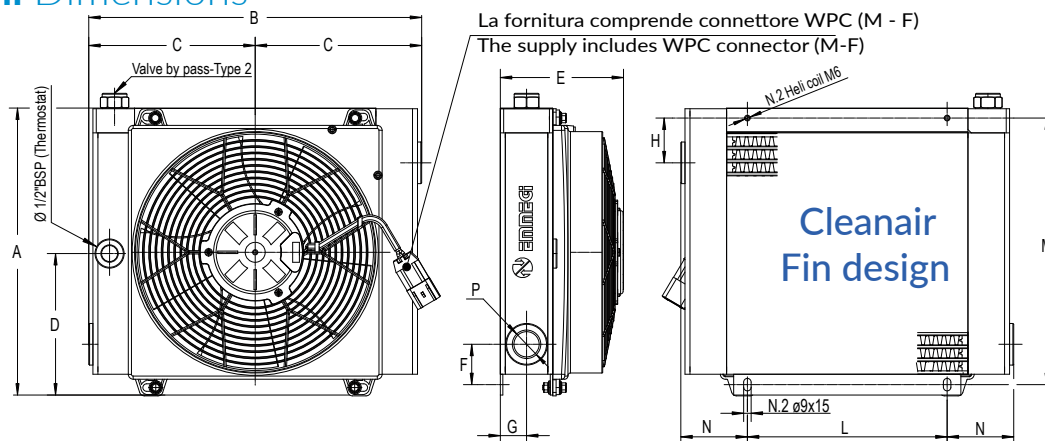




### Dimensioni Dimensions

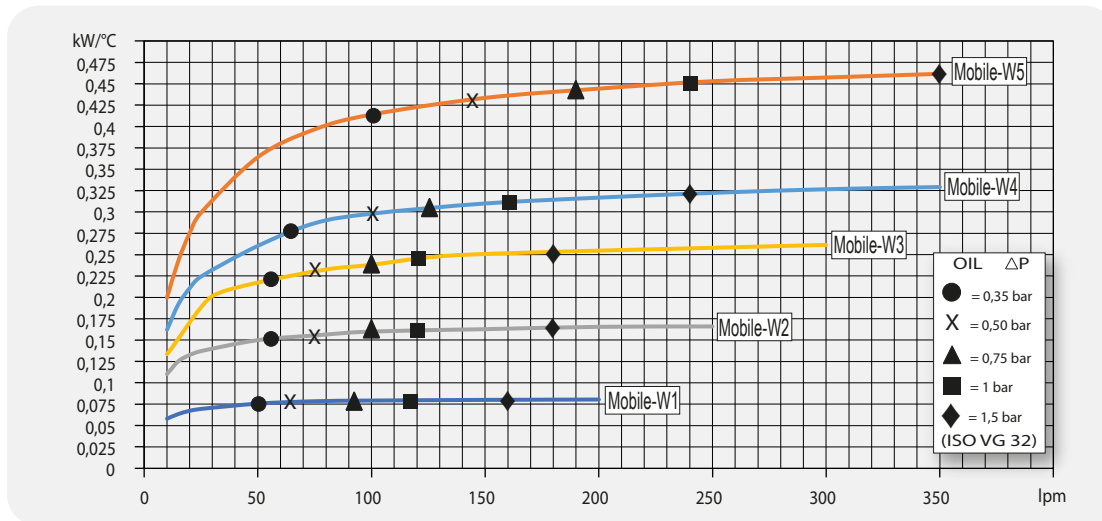


Le dimensioni di ingombro e le caratteristiche tecniche non sono impegnative - Over-all dimensions and technical characteristic are not binding

CODICE CODE	Dimensioni / Dimensions											
	A	B	C	D	E	F	G	H	L	M	N	P
2MW112###	252	325	162.5	121.5	146	46.5	31.5	46	150	223.5	87.5	Ø 1" BSP
2MW212###	344	400	200	170	148	48.5	31.5	53.5	240	320	80	Ø 1" BSP
2MW312###	409	465	232.5	201.5	188	48.5	31.5	53.5	310	385	77.5	Ø 1" BSP
2MW412###	515	566	283	254.5	188	48.5	31.5	44.5	400	482	83	Ø 1 1/4" BSP
2MW512###	515	600	300	254.5	219	65	47	65	400	482	100	Ø 1 1/4" BSP
2MW124###	252	325	162.5	121.5	146	46.5	31.5	46	150	223.5	87.5	Ø 1" BSP
2MW224###	344	400	200	170	148	48.5	31.5	53.5	240	320	80	Ø 1" BSP
2MW324###	409	465	232.5	210.5	188	48.5	31.5	53.5	310	385	77.5	Ø 1" BSP
2MW424###	515	566	283	254.5	188	48.5	31.5	44.5	400	482	83	Ø 1 1/4" BSP
2MW524###	515	600	300	254.5	219	65	47	65	400	482	100	Ø 1 1/4" BSP

CODICE CODE	Dati tecnici / Technical Data									
	V	Kw	A	rpm	Ø Fan	dB (A)	IP	It	Kg	
2MW112###	12V DC	0,09	7,6	4127	190	73	68	0,6	5,3	
2MW212###	12V DC	0,1	7,7	2550	280	71	68	1	7,5	
2MW312###	12V DC	0,19	15,8	3110	305	74	68	1,6	10,5	
2MW412###	12V DC	0,15	15,5	2280	385	76	68	2,7	16,5	
2MW512###	12V DC	0,23	19,4	2340	385	73	68	6,6	22,4	
2MW124###	24V DC	0,08	3,4	3940	190	76	68	0,6	5,3	
2MW224###	24V DC	0,08	3,0	2420	280	73	68	1	7,5	
2MW324###	24V DC	0,16	6,7	3124	305	79	68	1,6	10,5	
2MW424###	24V DC	0,17	7,3	2460	385	79	68	2,7	16,7	
2MW524###	24V DC	0,22	9,0	2500	385	75	68	6,6	22,4	

Diagramma rendimento & Perdite di carico ( ISO VG 32 ) Performance & Pressure drop diagram ( ISO VG 32)



Fattore di correzione-F-(perdite di carico) Correction factor-F-(Pressure drop)

cst	10	15	20	30	40	50	60	80	100	200	300
F	0,5	0,65	0,77	1	1,2	1,4	1,6	1,9	2,1	3,3	4,3