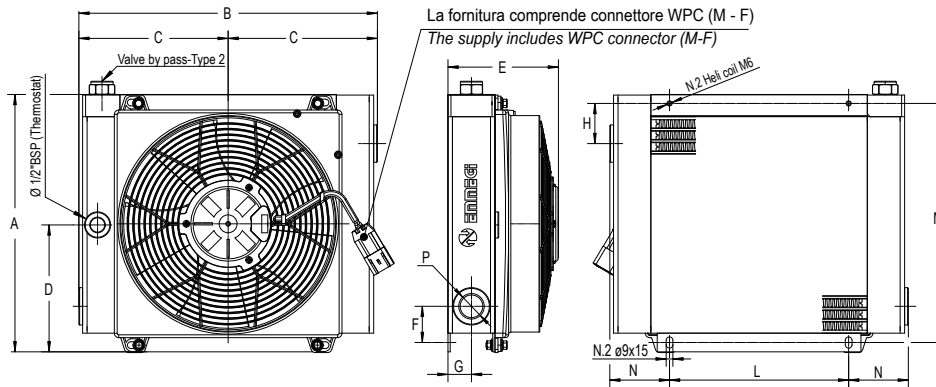




# MOBILE Series

## MOBILE - V

### Dimensioni Dimensions

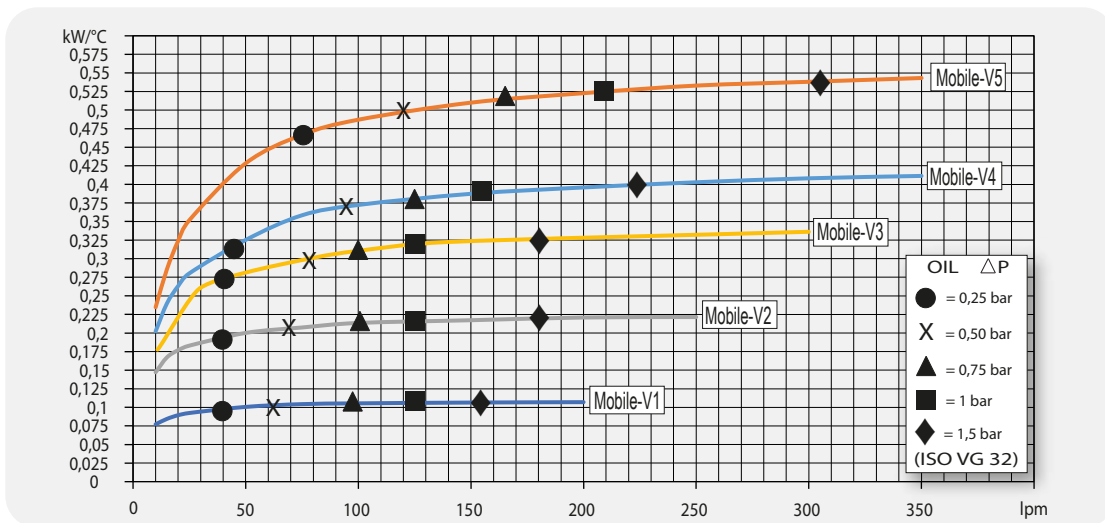


Le dimensioni di ingombro e le caratteristiche tecniche non sono impegnative - Over-all dimensions and technical characteristics are not binding

CODICE CODE	Dimensioni / Dimensions											
	A	B	C	D	E	F	G	H	L	M	N	P
2MV112###	252	325	162.5	121.5	146	46.5	31.5	46	150	223.5	87.5	Ø 1" BSP
2MV212###	344	400	200	170	148	46.5	31.5	46.5	240	320	80	Ø 1" BSP
2MV312###	409	465	232.5	201.5	188	48.5	31.5	48.5	310	385	77.5	Ø 1" BSP
2MV412###	515	566	283	254.5	188	48.5	31.5	48.5	400	482	83	Ø 1 1/4" BSP
2MV512###	515	600	300	254.5	219	65	47	65	400	482	100	Ø 1 1/4" BSP
2MV124###	252	325	162.5	121.5	146	46.5	31.5	46	150	223.5	87.5	Ø 1" BSP
2MV224###	344	400	200	170	148	48.5	31.5	46.5	240	320	80	Ø 1" BSP
2MV324###	409	465	232.5	210.5	188	48.5	31.5	48.5	310	385	77.5	Ø 1" BSP
2MV424###	515	566	283	254.5	188	48.5	31.5	48.5	400	482	83	Ø 1 1/4" BSP
2MV524###	515	600	300	254.5	219	65	47	65	400	482	100	Ø 1 1/4" BSP

CODICE CODE	Dati tecnici / Technical Data										
	V	Kw	A	rpm	Ø Fan	dB (A)	IP	lt	Kg		
2MV112###	12V DC	0,09	7,5	3950	190	73	68	0,6	5,3		
2MV212###	12V DC	0,09	7,7	2410	280	71	68	1	7,5		
2MV312###	12V DC	0,19	15,6	2840	305	74	68	1,6	10,5		
2MV412###	12V DC	0,18	15,2	2210	385	76	68	2,7	16,5		
2MV512###	12V DC	0,23	19	2270	385	73	68	6,6	22,4		
2MV124###	24V DC	0,08	3,3	3900	190	76	68	0,6	5,3		
2MV224###	24V DC	0,08	3,4	2350	280	73	68	1	7,5		
2MV324###	24V DC	0,18	7,6	3040	305	79	68	1,6	10,5		
2MV424###	24V DC	0,19	8,1	2390	385	79	68	2,7	16,7		
2MV524###	24V DC	0,23	9,9	2420	385	75	68	6,6	22,4		

Diagramma rendimento & Perdite di carico ( ISO VG 32 ) Performance & Pressure drop diagram ( ISO VG 32 )



Fattore di correzione-F(perdite di carico) Correction factor-F(Pressure drop)

cst	10	15	20	30	40	50	60	80	100	200	300
F	0,5	0,65	0,77	1	1,2	1,4	1,6	1,9	2,1	3,3	4,3