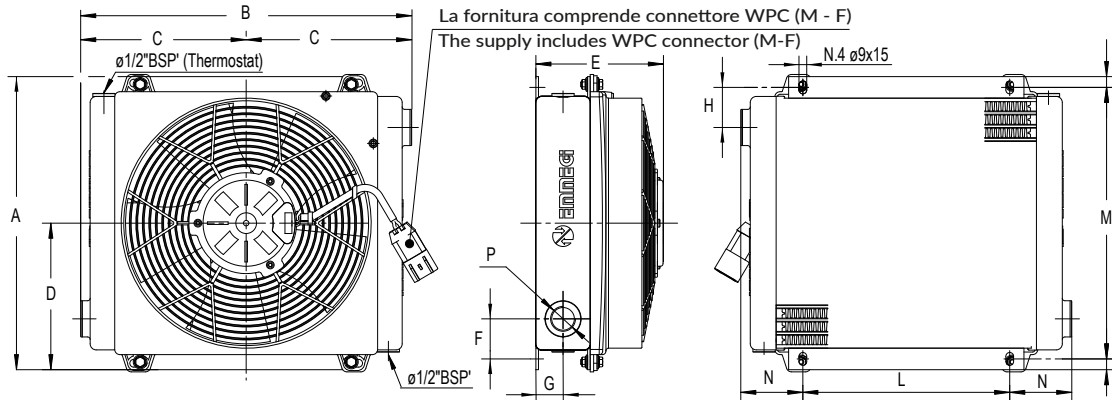




Dimensioni Dimensions

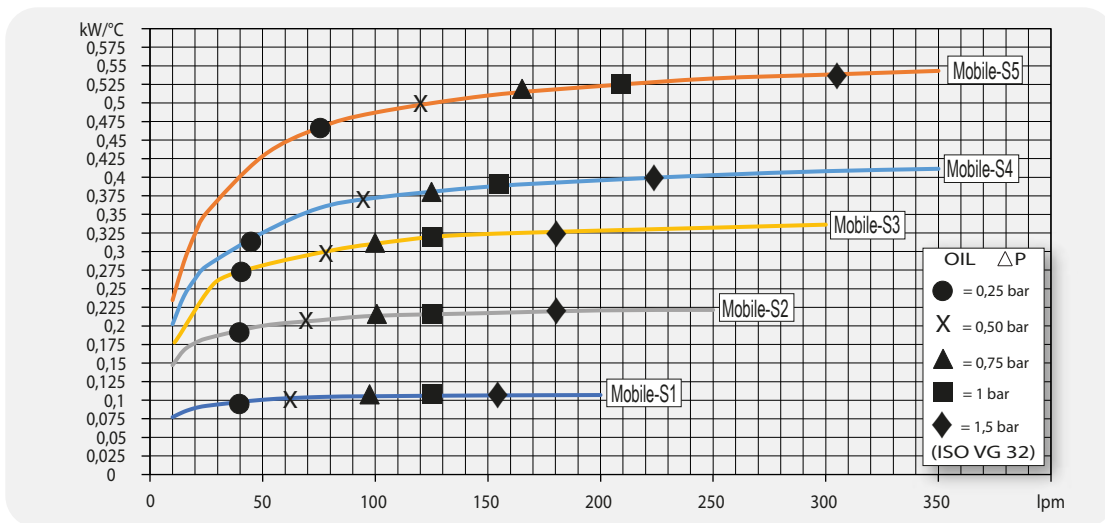


Le dimensioni di ingombro e le caratteristiche tecniche non sono impegnative - Over-all dimensions and technical characteristics are not binding

CODICE CODE	Dimensioni / Dimensions											
	A	B	C	D	E	F	G	H	L	M	N	P
2MS112###	243	309	154.5	121.5	147	46	31.5	46	150	223	79.5	Ø 1" BSP
2MS212###	340	378	192	170	148	46.5	31.5	46.5	240	315	72	Ø 1" BSP
2MS312###	405	445	225.5	201.5	188	48.5	31.5	48.5	310	380	67.5	Ø 1" BSP
2MS412###	511	540	270	255.5	188	48.5	31.5	48.5	400	486	70	Ø 1 1/4" BSP
2MS512###	511	600	300	255.5	219	65	47	65	400	483	100	Ø 1 1/4" BSP
2MS124###	243	309	154.5	121.5	147	46	31.5	46	150	223	79.5	Ø 1" BSP
2MS224###	340	378	192	170	148	46.5	31.5	46.5	240	315	72	Ø 1" BSP
2MS324###	405	445	222.5	201.5	188	48.5	31.5	48.5	310	380	67.5	Ø 1" BSP
2MS424###	511	540	270	255.5	188	48.5	31.5	48.5	400	486	70	Ø 1 1/4" BSP
2MS524###	511	600	300	255.5	219	65	47	65	400	483	100	Ø 1 1/4" BSP

CODICE CODE	Dati tecnici / Technical Data									
	V	Kw	A	rpm	Ø Fan	dB (A)	IP	lt	Kg	
2MS112###	12V DC	0,09	7,5	3950	190	73	68	0,6	5,3	
2MS212###	12V DC	0,09	7,7	2410	280	71	68	1	7,5	
2MS312###	12V DC	0,19	15,6	2840	305	74	68	1,6	10,5	
2MS412###	12V DC	0,18	15,2	2210	385	76	68	2,7	16,5	
2MS512###	12V DC	0,23	19	2270	385	73	68	6,6	22,4	
2MS124###	24V DC	0,08	3,3	3900	190	76	68	0,6	5,3	
2MS224###	24V DC	0,08	3,4	2350	280	73	68	1	7,5	
2MS324###	24V DC	0,18	7,6	3040	305	79	68	1,6	10,5	
2MS424###	24V DC	0,19	8,1	2390	385	79	68	2,7	16,7	
2MS524###	24V DC	0,23	9,9	2420	385	75	68	6,6	22,4	

Diagramma rendimento & Perdite di carico (ISO VG 32) Performance & Pressure drop diagram (ISO VG 32)



Fattore di correzione-F-(perdite di carico) Correction factor-F-(Pressure drop)

cst	10	15	20	30	40	50	60	80	100	200	300
F	0,5	0,65	0,77	1	1,2	1,4	1,6	1,9	2,1	3,3	4,3