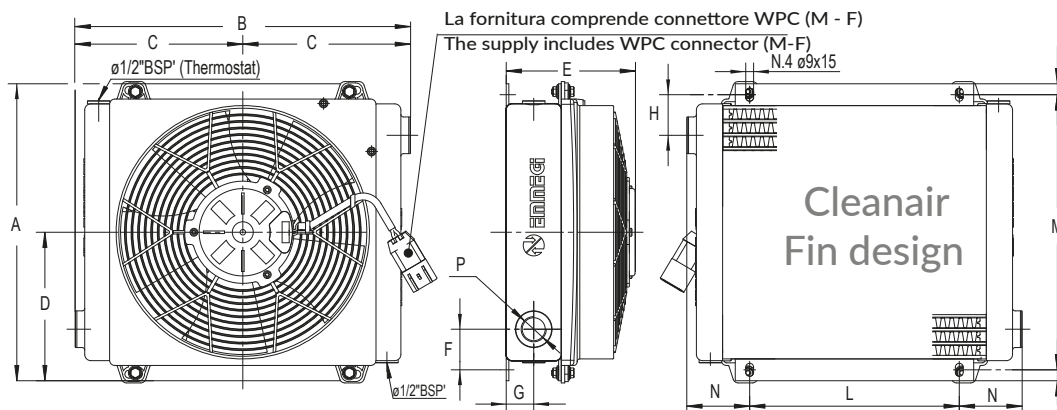




## Dimensioni Dimensions

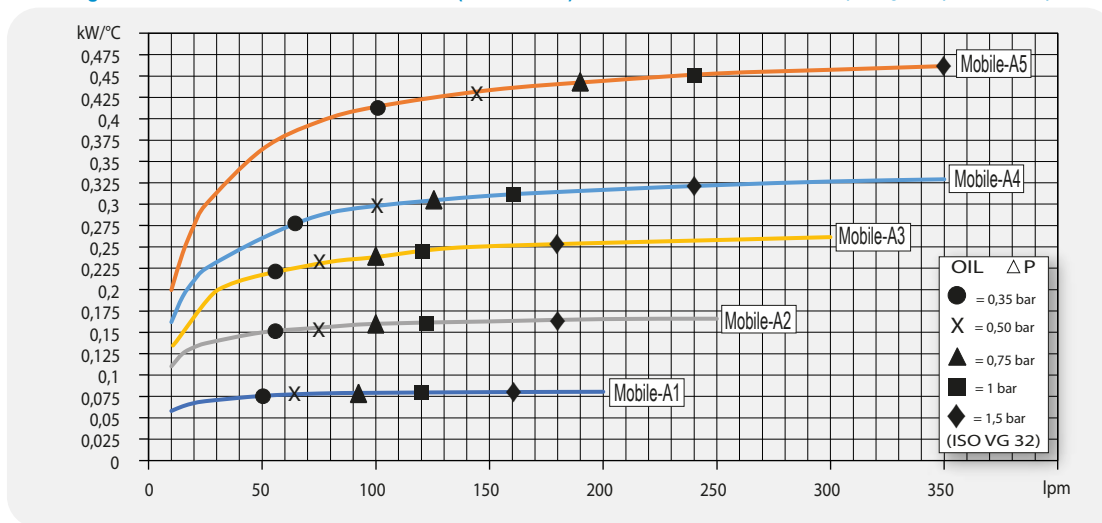


Le dimensioni di ingombro e le caratteristiche tecniche non sono impegnative - Over-all dimensions and technical characteristics are not binding

CODICE CODE	Dimensioni / Dimensions											
	A	B	C	D	E	F	G	H	L	M	N	P
2MA112###	243	309	154.5	121.5	147	46	31.5	46	150	223	79.5	Ø 1" BSP
2MA212###	340	378	192	170	148	46.5	31.5	46.5	240	315	72	Ø 1" BSP
2MA312###	405	445	225.5	201.5	188	48.5	31.5	48.5	310	380	67.5	Ø 1" BSP
2MA412###	511	540	270	255.5	188	48.5	31.5	48.5	400	486	70	Ø 1 1/4" BSP
2MA512###	511	600	300	255.5	219	65	47	65	400	483	100	Ø 1 1/4" BSP
2MA124###	243	309	154.5	121.5	147	46	31.5	46	150	223	79.5	Ø 1" BSP
2MA224###	340	378	192	170	148	46.5	31.5	46.5	240	315	72	Ø 1" BSP
2MA324###	405	445	222.5	201.5	188	48.5	31.5	48.5	310	380	67.5	Ø 1" BSP
2MA424###	511	540	270	255.5	188	48.5	31.5	48.5	400	486	70	Ø 1 1/4" BSP
2MA524###	511	600	300	255.5	219	65	47	65	400	483	100	Ø 1 1/4" BSP

CODICE CODE	Dati tecnici / Technical Data									
	V	Kw	A	rpm	Ø Fan	dB (A)	IP	It	Kg	
2MA112###	12V DC	0,09	7,6	4120	190	73	68	0,6	5,3	
2MA212###	12V DC	0,1	7,7	2550	280	71	68	1	7,5	
2MA312###	12V DC	0,19	15,8	3110	305	74	68	1,6	10,5	
2MA412###	12V DC	0,15	15,5	2280	385	76	68	2,7	16,5	
2MA512###	12V DC	0,23	19,4	2340	385	73	68	6,6	22,4	
2MA124###	24V DC	0,08	3,4	3940	190	76	68	0,6	5,3	
2MA224###	24V DC	0,08	3,0	2420	280	73	68	1	7,5	
2MA324###	24V DC	0,16	6,7	3124	305	79	68	1,6	10,5	
2MA424###	24V DC	0,17	7,3	2460	385	79	68	2,7	16,7	
2MA524###	24V DC	0,22	9,0	2500	385	75	68	6,6	22,4	

Diagramma rendimento & Perdite di carico ( ISO VG 32 ) Performance & Pressure drop diagram ( ISO VG 32)



Fattore di correzione-F-(perdite di carico) Correction factor-F-(Pressure drop)

cst	10	15	20	30	40	50	60	80	100	200	300
F	0,5	0,65	0,77	1	1,2	1,4	1,6	1,9	2,1	3,3	4,3