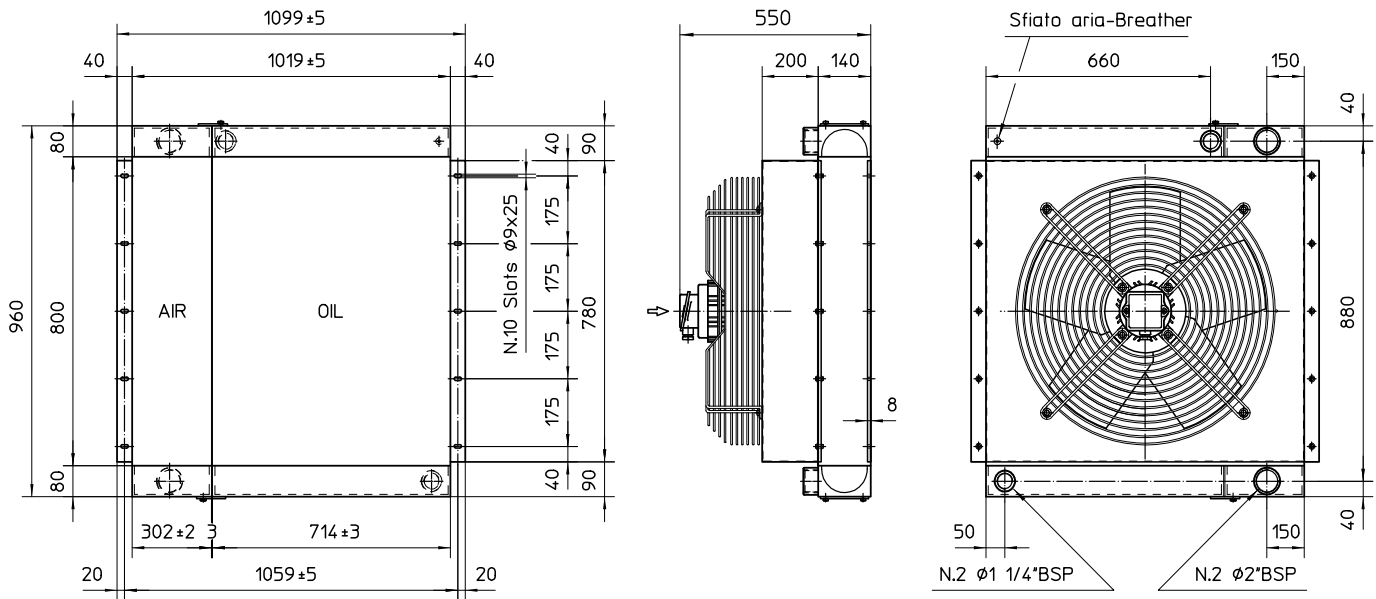




Serie CC

CC08 (90 - 110 Kw)



Le dimensioni e le caratteristiche tecniche non sono impegnative. Over-all dimension and technical characteristics are not binding.

BLOCCO RADIANTE MAIN COOLER BODY	KIT ELETTOVENTOLA KIT AXIAL MOTOR FAN	CONVOGLIATORE HOUSING
Alluminio Aluminium	Acciaio e alluminio Steel and aluminium	Acciaio Steel

MASSA RADIANTE 90-110 Kw / 90-110 Kw COOLER ELEMENT ONLY	Code : 8.C08.00.0.00
--	----------------------

TIPO TYPE	CODICE CODE	TIPO DI VENTILAZIONE VENTILATING UNIT TYPE	IP	øFan	dB(A)	Kg	Q.air m ³ /h	CAP. (lt) (oil side)
90-110 Kw	8.C08.03.0.02	230-400V,50Hz;0.810Kw;rpm900	55	730	77	140	10000	18

Potenza dispersa lato olio / Oil cooler output	78-94	Kw
Potenza dispersa lato aria / Air after cooler output	14-16	Kw
Portata olio / Oil flow rate	90-110	lpm
Portata aria compressore / Compressed air flow rate	14-17	m ³ /min.
Temperatura entrata olio / Oil inlet temperature	Max 100	°C
Temperatura entrata aria / Compressed air inlet temperature	Max 100	°C
Temperatura ambiente / Ambient temperature	Max 45	°C
Massima pressione di esercizio / Max working pressure	13	bar
Pressione di collaudo / Test pressure	20	bar
Temperatura massima di esercizio / Max operating temperature	120	°C

Le dimensioni di ingombro e le caratteristiche tecniche non sono impegnative
Over-all dimensions and technical characteristic are not binding