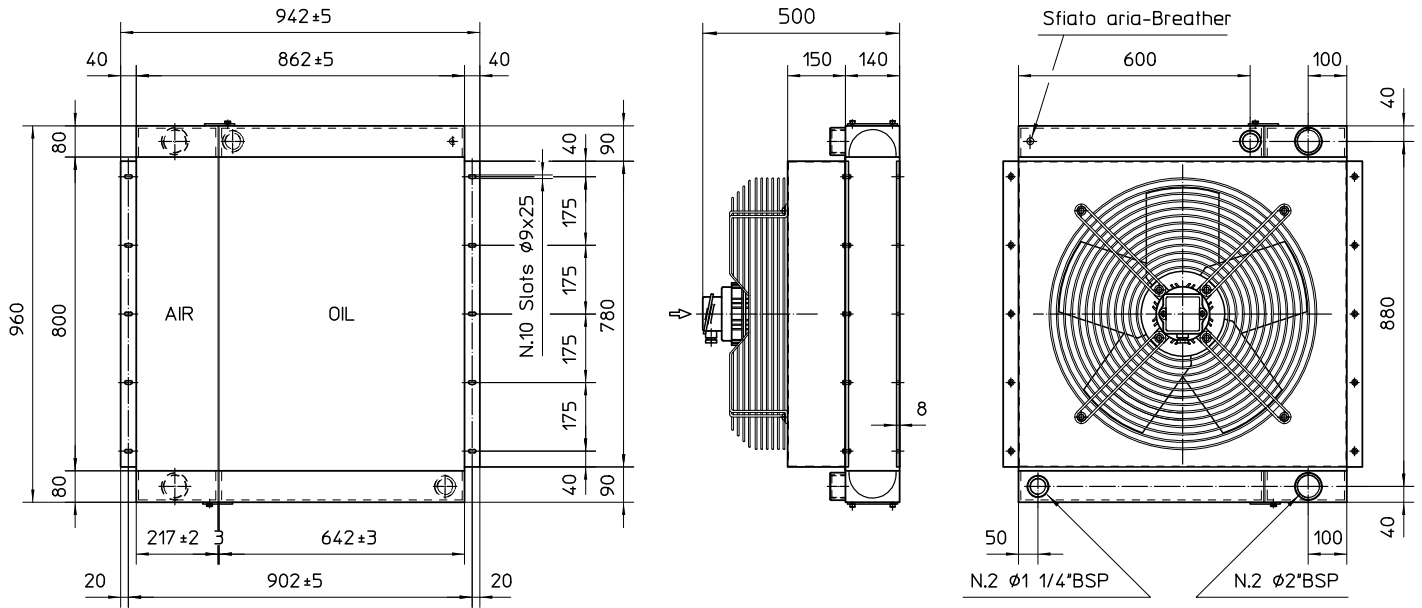




# Serie CC CC07 (75 Kw)



Le dimensioni e le caratteristiche tecniche non sono impegnative. Over-all dimension and technical characteristics are not binding.

BLOCCO RADIANTE MAIN COOLER BODY	KIT ELETTOVENTOLA KIT AXIAL MOTOR FAN	CONVOGLIATORE HOUSING
Alluminio Aluminium	Acciaio e alluminio Steel and aluminium	Acciaio Steel

MASSA RADIANTE 75 Kw / 75 Kw COOLER ELEMENT ONLY	Code : 8.C07.00.0.00
--	----------------------

TIPO TYPE	CODICE CODE	TIPO DI VENTILAZIONE VENTILATING UNIT TYPE	IP	øFan	dB(A)	Kg	Q.air m <sup>3</sup> /h	CAP. (lt) (oil side)
75 Kw	8.C07.03.0.02	230-400V;50Hz;0.770Kw;rpm900	55	700	75	115	9100	16.1

Potenza dispersa lato olio / Oil cooler output	63	Kw
Potenza dispersa lato aria / Air after cooler output	11	Kw
Portata olio / Oil flow rate	75	lpm
Portata aria compressore / Compressed air flow rate	11.5	m <sup>3</sup> /min.
Temperatura entrata olio / Oil inlet temperature	Max 100	°C
Temperatura entrata aria / Compressed air inlet temperature	Max 100	°C
Temperatura ambiente / Ambient temperature	Max 45	°C
Massima pressione di esercizio / Max working pressure	13	bar
Pressione di collaudo / Test pressure	20	bar
Temperatura massima di esercizio / Max operating temperature	120	°C

Le dimensioni di ingombro e le caratteristiche tecniche non sono impegnative  
Over-all dimensions and technical characteristic are not binding