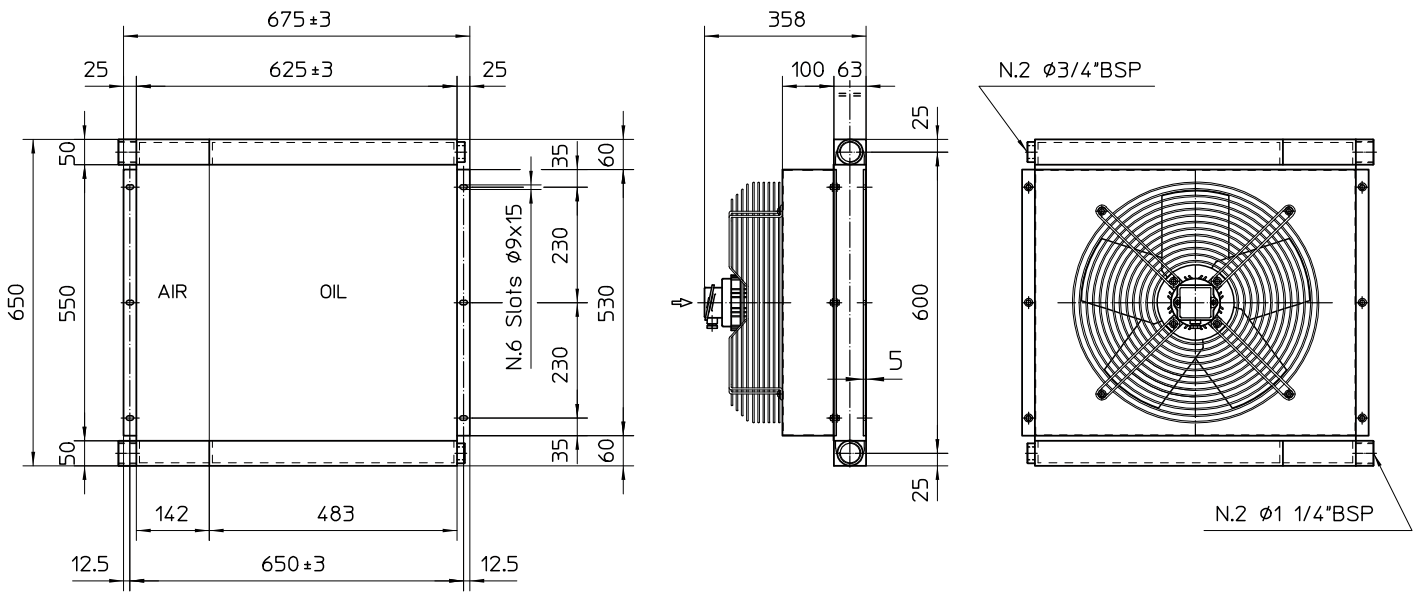




# Serie CC CC04 (30 Kw)



Le dimensioni e le caratteristiche tecniche non sono impegnative. Over-all dimension and technical characteristics are not binding.

BLOCCO RADIANTE MAIN COOLER BODY	KIT ELETTOVENTOLA KIT AXIAL MOTOR FAN	CONVOGLIATORE HOUSING
Alluminio Aluminium	Acciaio e alluminio Steel and aluminium	Acciaio Steel

MASSA RADIANTE 30 Kw / 30 Kw COOLER ELEMENT ONLY	Code : 8.C04.00.0.00
--	----------------------

TIPO TYPE	CODICE CODE	TIPO DI VENTILAZIONE VENTILATING UNIT TYPE	IP	ØFan	dB(A)	Kg	Q.air m <sup>3</sup> /h	CAP. (lt) (oil side)
30 Kw	8.C04.03.0.02	230-400V;50Hz;0.350Kw;rpm900	55	500	65	30	5100	4.2

Potenza dispersa lato olio / Oil cooler output	25	Kw
Potenza dispersa lato aria / Air after cooler output	4.3	Kw
Portata olio / Oil flow rate	45	lpm
Portata aria compressore / Compressed air flow rate	4.8	m <sup>3</sup> /min.
Temperatura entrata olio / Oil inlet temperature	Max 100	°C
Temperatura entrata aria / Compressed air inlet temperature	Max 100	°C
Temperatura ambiente / Ambient temperature	Max 45	°C
Massima pressione di esercizio / Max working pressure	13	bar
Pressione di collaudo / Test pressure	20	bar
Temperatura massima di esercizio / Max operating temperature	120	°C